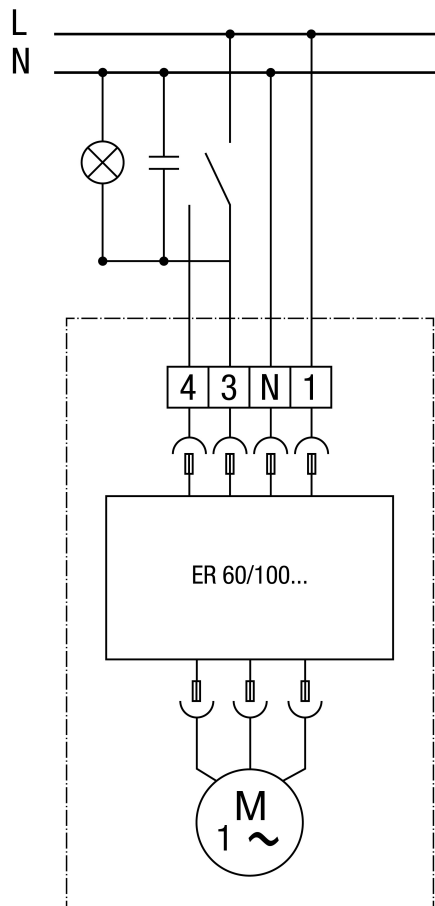


ER 60/100... mit einem X2-Kondensator



ECA100 ipro.. mit einem X2-Kondensator

