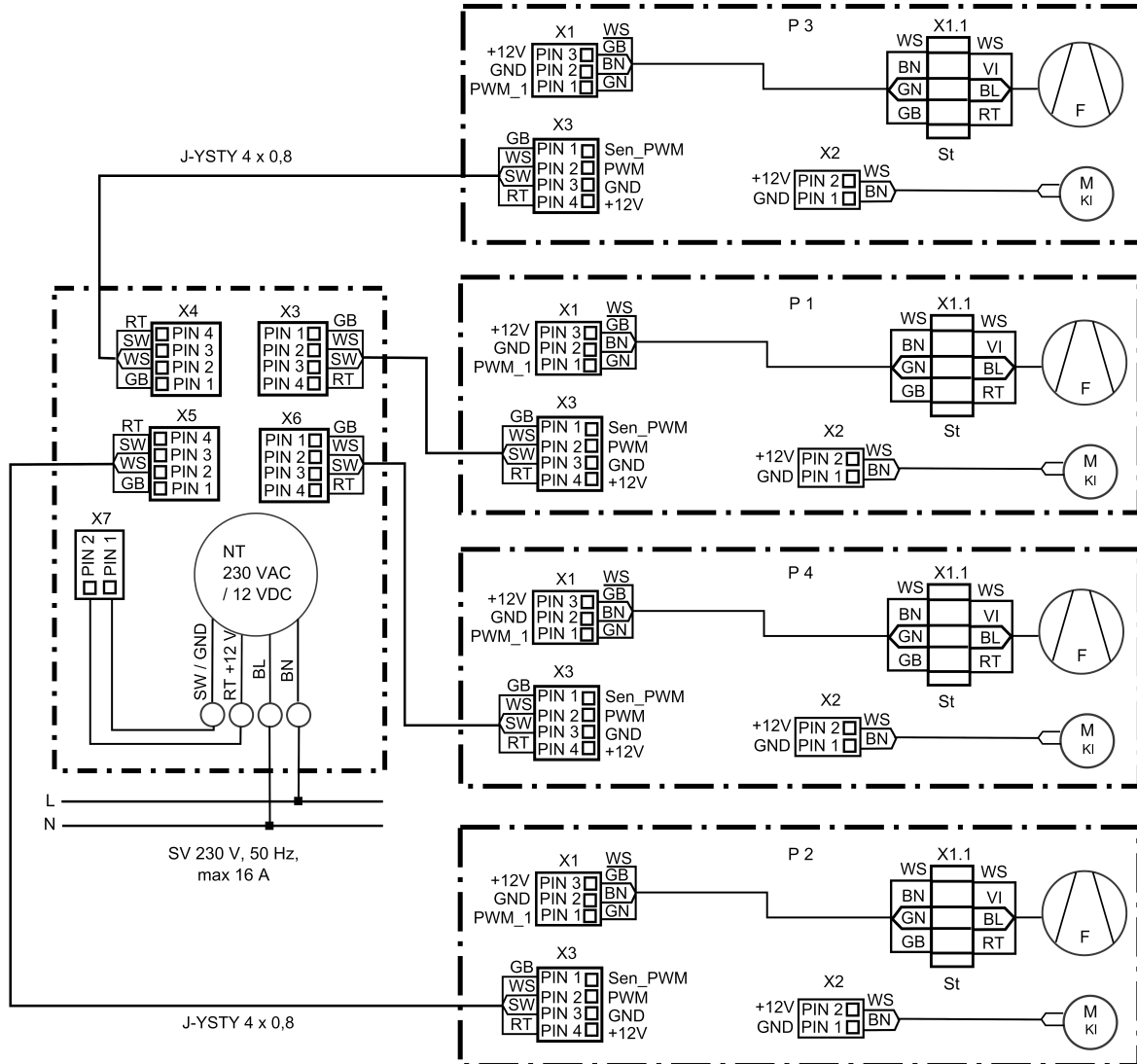


Anschluss mehrere PushPull Geräte an einer Raumluftsteuerung



- P - PushPull Gerät
- F - Lüfter
- KI - Klappe
- St - Stecker
- NT - Netzteil
- SV - Spannungsversorgung