

RLS 45 O - Raumlufsteuerung PushPull 45 Objekt

PP 45 O - Lüftereinheit PushPull 45 Objekt

Fan 1.1 - Lüftereinheit 1, Gerätepaar 1

Fan 2.1 - Lüftereinheit 2, Gerätepaar 1

Fan 1.2 - Lüftereinheit 1, Gerätepaar 2

Fan 2.2 - Lüftereinheit 2, Gerätepaar 2

Fan 1.3 - Lüftereinheit 1, Gerätepaar 3

Fan 2.3 - Lüftereinheit 2, Gerätepaar 3

UP-L - UP-Verteiler Anschluss Lüftereinheiten, Anschluss aller Lüftereinheit sternförmig zum Verteiler

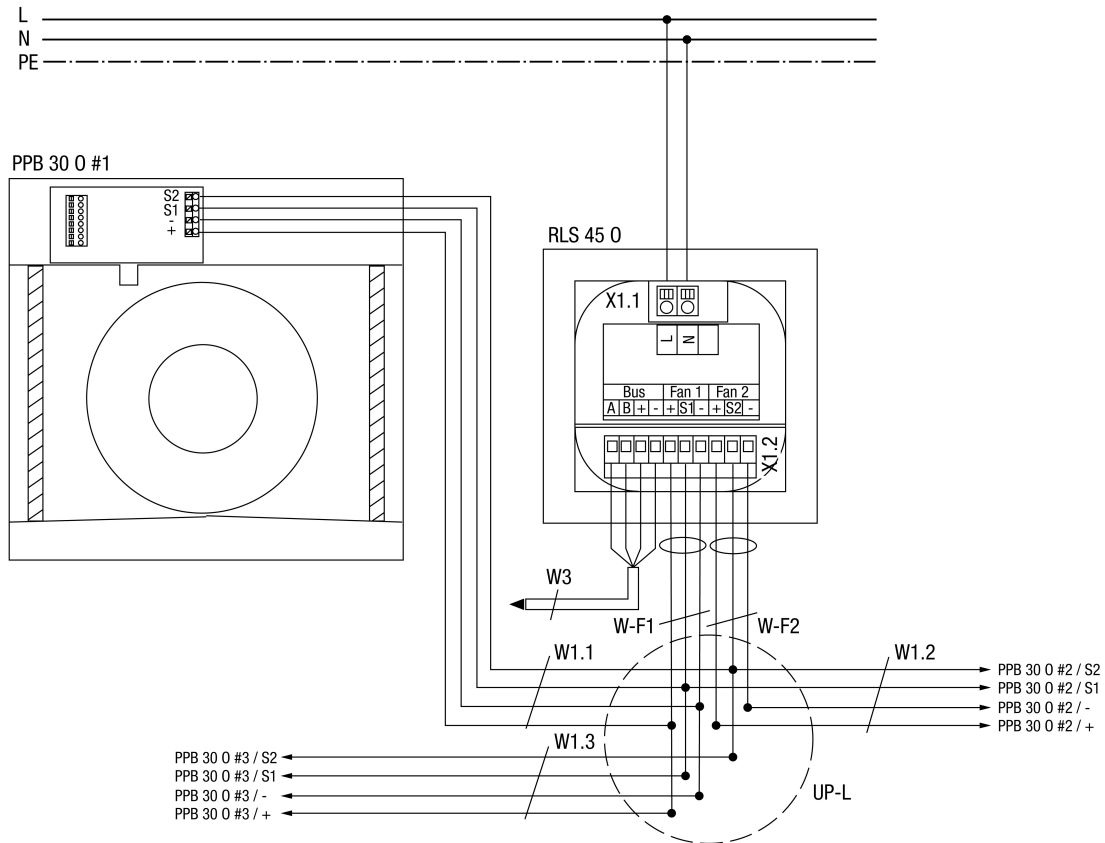
W-F1 - Steuerleitung Fan 1, empfohlene Steuerleitung J-Y (ST) Y 2x2x0,8mm. Max.-Länge zum Verteiler 4m.

W-F2 - Steuerleitung Fan 2, empfohlene Steuerleitung J-Y (ST) Y 2x2x0,8mm. Max.-Länge zum Verteiler 4m.

W1.X - Steuerleitung Lüftereinheit, empfohlene Steuerleitung J-Y (ST) Y 2x2x0,8mm. Max.-Leitungslänge vom Verteiler UP-L zur Lüftereinheit PP 45 = 25m.

W2.X - Steuerleitung Lüftereinheit, empfohlene Steuerleitung J-Y (ST) Y 2x2x0,8mm. Max.-Leitungslänge vom Verteiler UP-L zur Lüftereinheit PP 45 = 25m.

W3 - Anschlussleitung Bus (RS-485), empfohlene Steuerleitung J-Y (ST) Y 2x2x0,8mm. Max.-Leitungslänge bis zu den Sensoren, RLS, LTs und EnOcean-Modul ca. 100m. Alternativ kann dieser Anschluss auch als Mod-Bus RTU-Schnittstelle verwendet werden.



RLS 45 O - Raumlufsteuerung PushPull 45 Objekt

PPB 30 O - Lüftereinheit PushPull Balance 30 Objekt

X 1.1 - RLS - Klemme Netzanschluss

X 1.2 - RLS - Klemme Anschluss Fan/Bus

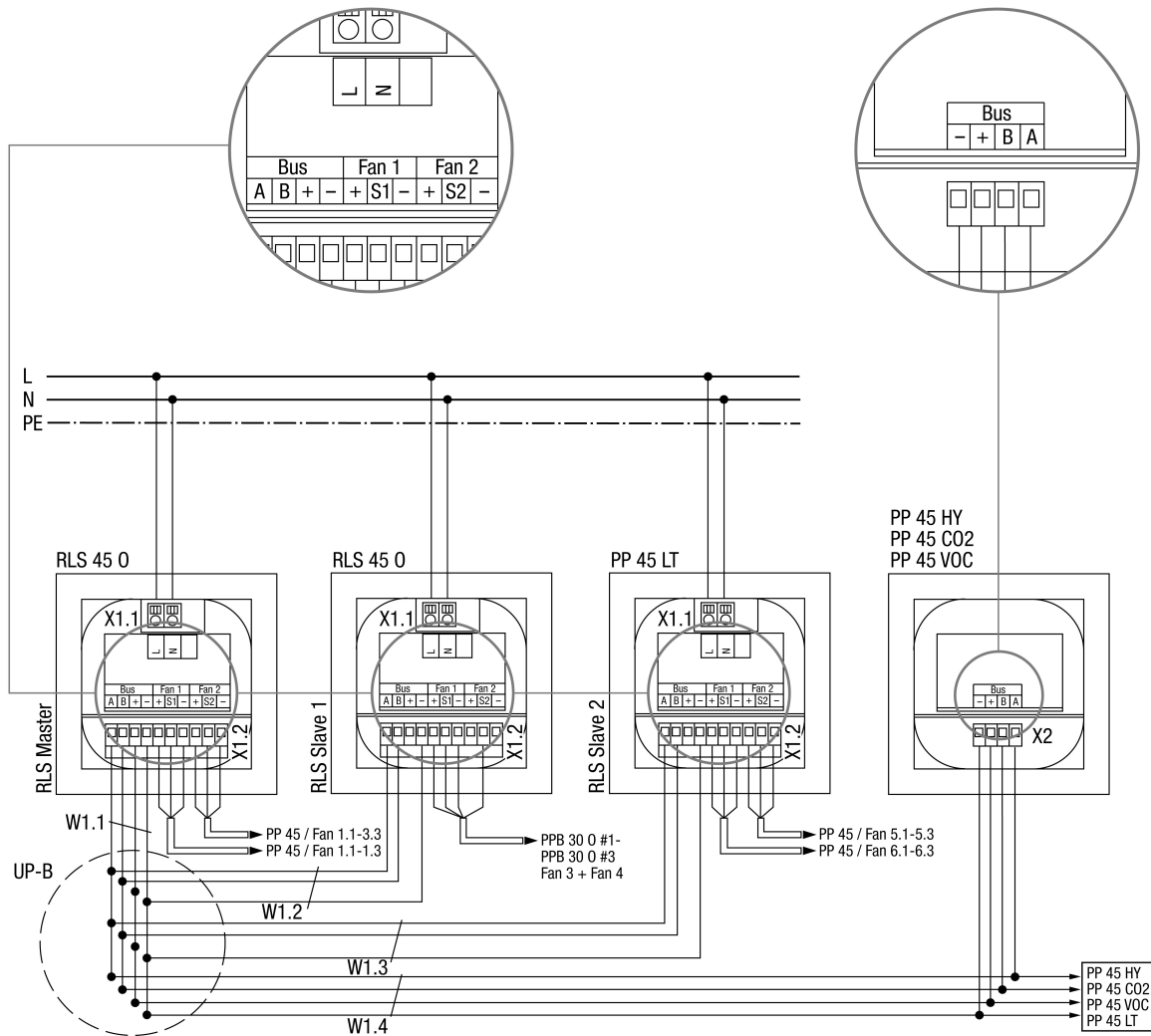
UP-L - UP-Verteiler Anschluss Lüftereinheiten, Anschluss aller Lüftereinheit sternförmig zum Verteiler

W-F1 - Steuerleitung Fan 1, empfohlene Steuerleitung J-Y (ST) Y 2x2x0,8mm. Max.-Länge zum Verteiler 4m.

W-F2 - Steuerleitung Fan 2, empfohlene Steuerleitung J-Y (ST) Y 2x2x0,8mm. Max.-Länge zum Verteiler 4m.

W1.X - Steuerleitung Lüftereinheit, empfohlene Steuerleitung J-Y (ST) Y 2x2x0,8mm. Max.-Leitungslänge vom Verteiler UP-L zur Lüftereinheit PP 45 = 25 m.

W3 - Anschlussleitung Bus (RS-485), empfohlene Steuerleitung J-Y (ST) Y 2x2x0,8mm. Max.-Leitungslänge bis zu den Sensoren, RLS, LTs ca. 100 m. Alternativ kann dieser Anschluss auch als Mod-Bus RTU-Schnittstelle verwendet werden.



RLS 45 O - Raumlufsteuerung 45 Objekt

PP 45 LT - Leitungsteil PP 45

PP 45 HY - Feuchtesensor PP 45 zur UP-Montage

PP 45 CO₂ - CO₂-Sensor PP45 zur UP-Montage

PP 45 VOC - VOC-Sensor PP45 zur UP-Montage

Fan 1.1-1.3 - Lüftereinheit 1 und 3 an RLS Master

Fan 2.1-2.3 - Lüftereinheit 2 und 4 an RLS Master

Fan 3 + 4 G1-3 - Lüftereinheit 6,7,8 an RLS Slave1

Fan 5.1-5.3- Lüftereinheit 9,11,13 an RLS Slave2

Fan 6.1-6.3 - Lüftereinheit 10,12,14 an RLS Slave2

UP-B - UP-Verteiler Bus, Anschluss von RLS, LT, EO und Sensoren mittels Bus-Schnittstelle RS-485

W1.X - Anschlussleitung Bus (RS-485), empfohlene Steuerleitung J-Y(ST)Y 2x2x0,8mm. Max.-Leitungslänge bis zu den Sensoren, RLS, LTs und EnOcean-Modul ca. 100 m. Alternativ kann dieser Anschluss auch als Mod-Bus RTU-Schnittstelle verwendet werden.