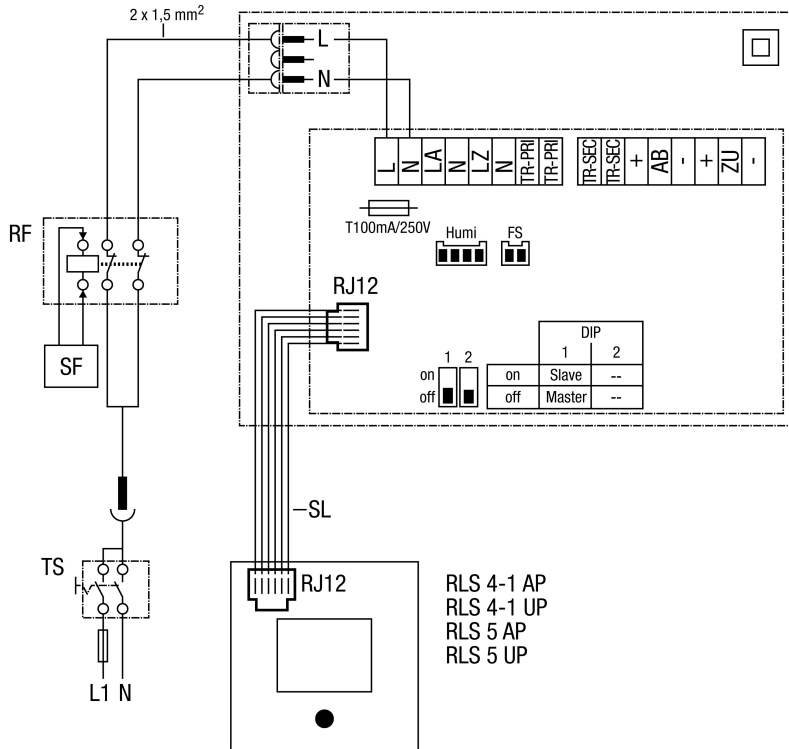
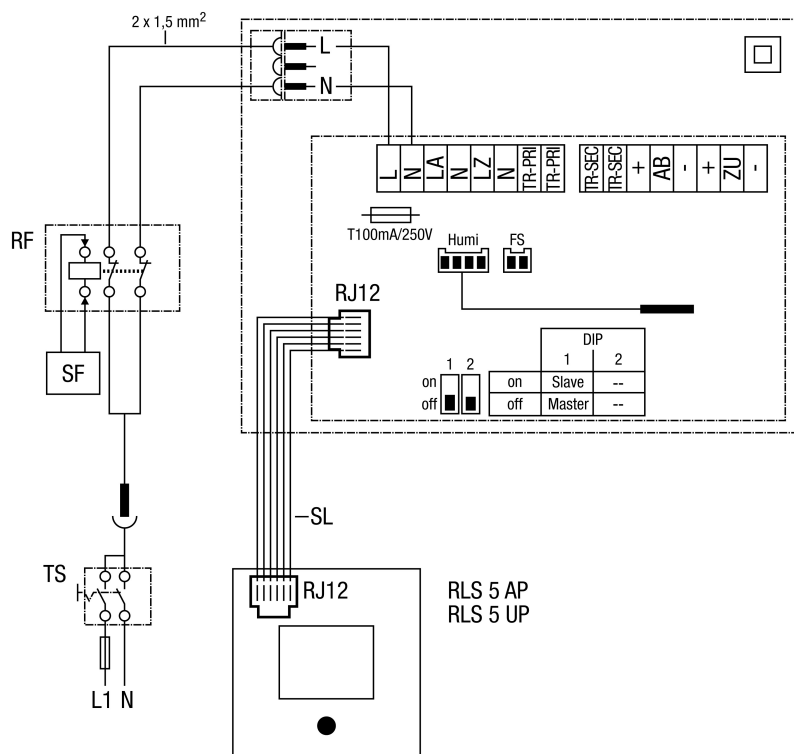


Endmontage-Set WRG 35-1-SE mit Raumluftsteuerung RLS 4-1 oder RLS 5



- RF - Bei raumluftabhängigen Feuerstätten bauseits zu erstellen
- SF - Signal der Feuerstätte
- TS - Bauseitiger Trennschalter, on/off switch, VDE 0700 T1 7.12.2
- SL - 6- adrige Steuerleitung
- Humi - Feuchtefühler, nur bei Endmontageset WRG 35H-SE angeschlossen
- FS - Frostschutzhühler, Sonderausstattung

Endmontage-Set WRG 35H-SE mit Raumluftsteuerung RLS 5



- RF - Bei raumluftabhängigen Feuerstätten bauseits zu erstellen
- SF - Signal der Feuerstätte
- TS - Bauseitiger Trennschalter, on/off switch, VDE 0700 T1 7.12.2
- SL - 6- adrige Steuerleitung
- Humi - Feuchtefühler
- FS - Frostschutzhühler, Sonderausstattung