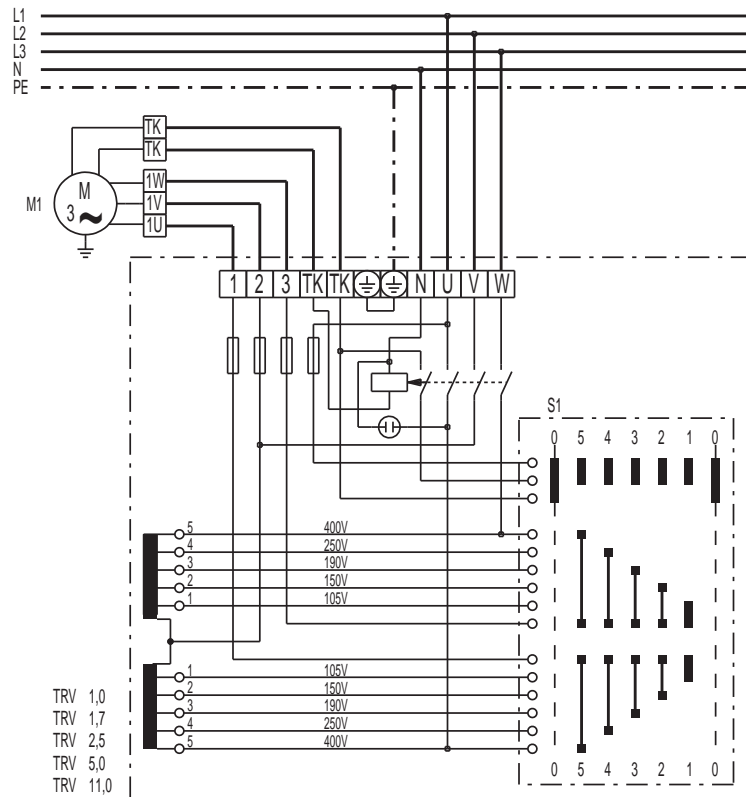


TRV 2,5-1

TRV 1 / 1,7 / 2,5 / 5 / 11



S1 Schalter: Ein/Aus
M1 Ventilator (Drehstrommotor)