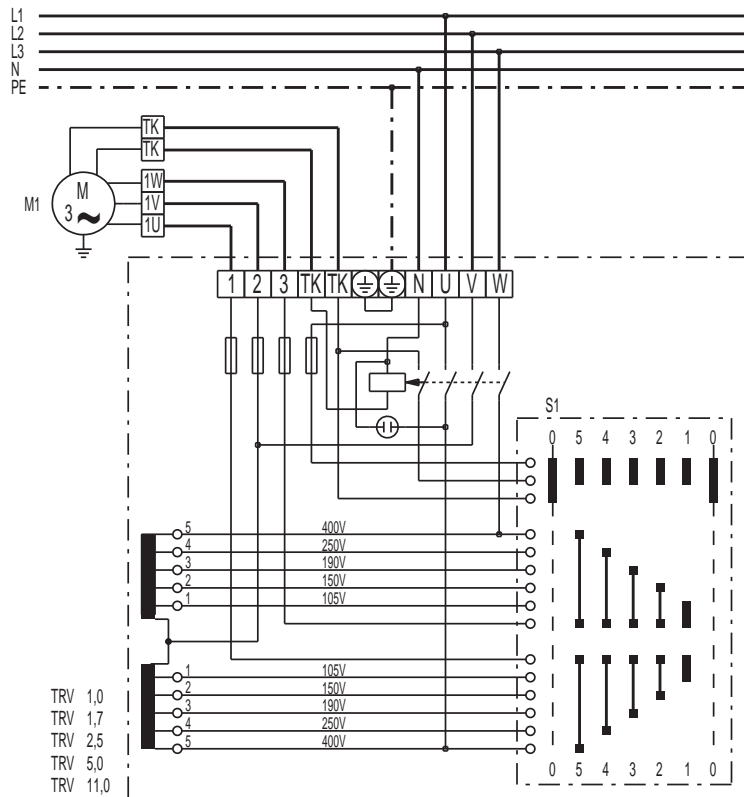


TRV 5,0

TRV 1 / 1,7 / 2,5 / 5 / 11



S1 Schalter: Ein/Aus
 M1 Ventilator (Drehstrommotor)