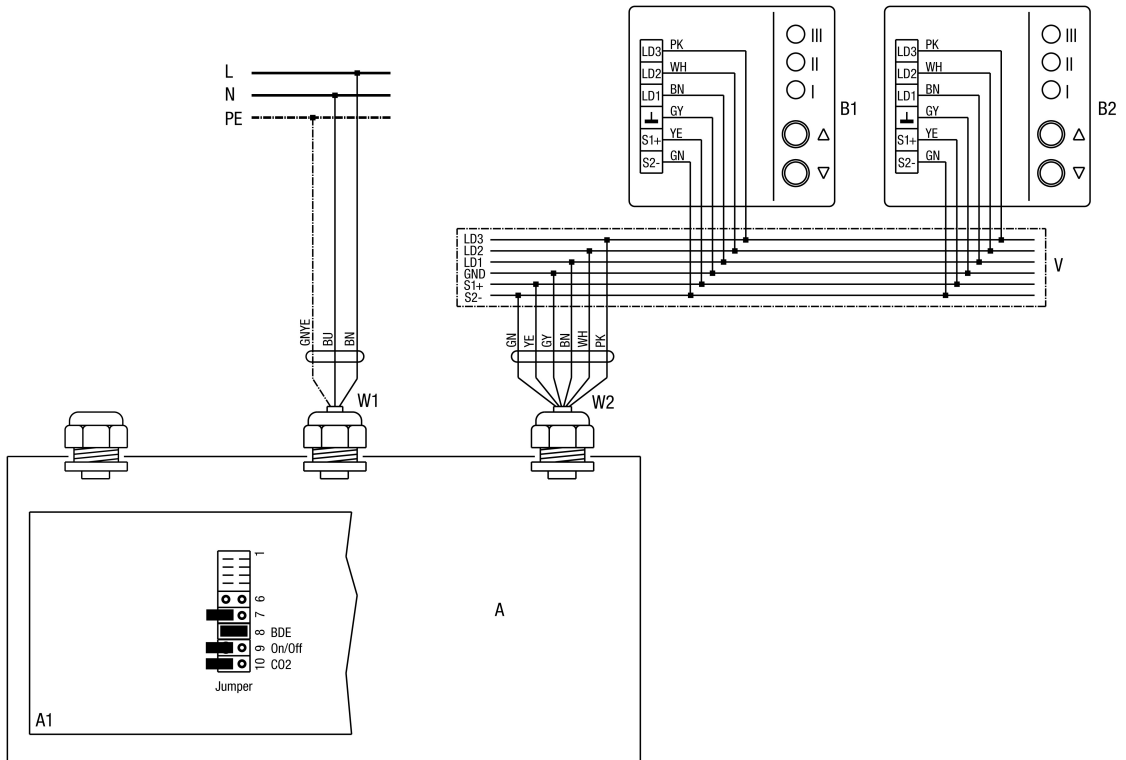


Lüftungsgerät WR 300, WR 400 mit mehreren Raumluftsteuerungen RLS 1 WR



A - Lüftungsgerät WR 300, WR 400

A1 - Steuerplatine

B1 - Bedieneinheit (1) RLS 1 WR

B2 - Bedieneinheit (2) RLS 1 WR

Es können bis zu 5 Bedieneinheiten RLS 1 WR an dem Lüftungsgerät angeschlossen werden. (Nur wenn kein CO2-Sensor angeschlossen ist).

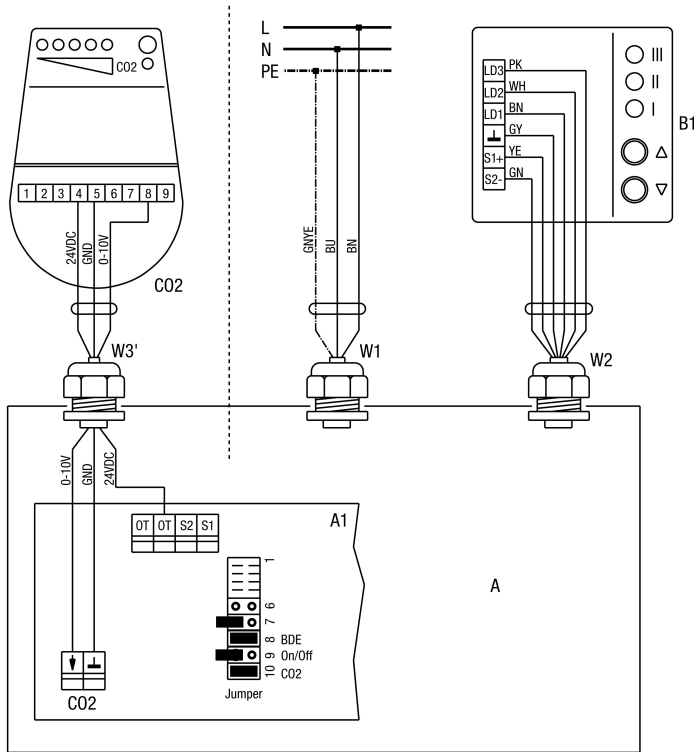
Das Lüftungsgerät ist werkseitig für den Anschluss der Bedieneinheit RLS 1 WR vorbereitet, d.h. Jumper 8 auf der Steuerplatine A1 ist gebrückt.

W1 - Anschlusskabel 230 VAC

W2 - Steuerleitung für Bedieneinheit

V - Verteiler (bauseits)

Lüftungsgerät WR 300, WR 400 mit Raumluftsteuerung RLS 1 WR und CO2-Sensor



A - Lüftungsgerät WR300, WR400

A1 - Steuerplatine

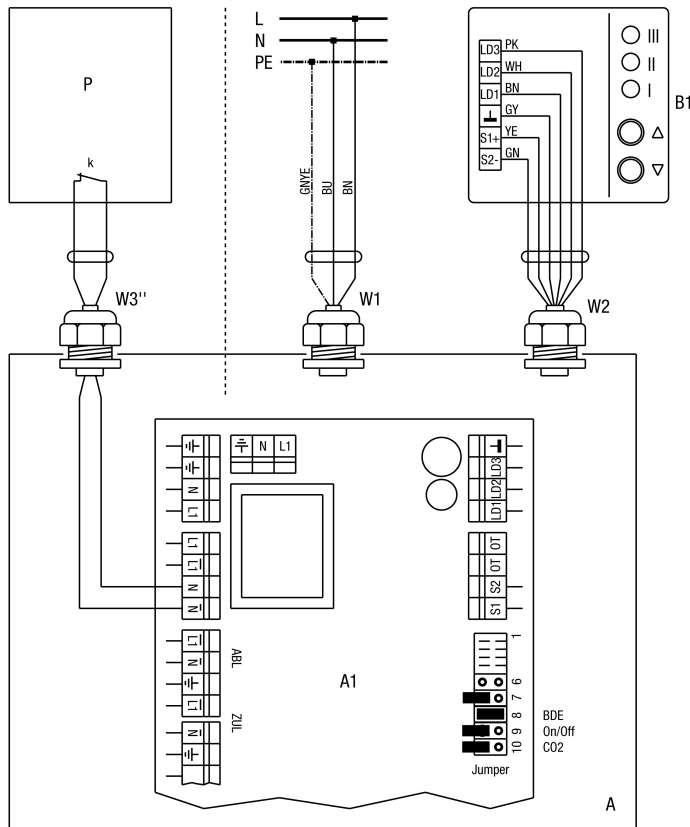
CO2 - CO2-Sensor SKD (Zubehör)

W1 - Anschlusskabel 230 VAC

W2 - Steuerleitung für Raumluftsteuerung

W3' - Anschlusskabel für externen CO2-Sensor (bauseits). Anschluss im Lüftungsgerät an den Klemmen "CO2" und "OT" der Steuerplatine A1. Der CO2-Sensor muss im Lüftungsgerät freigeschaltet werden, hierzu Jumper 10 (CO2) auf der Steuerplatine A1 brücken.

Lüftungsgerät WR 300, WR 400 mit Raumluftsteuerung RLS 1 WR und Differenzdruckwächter



Der Differenzdruckwächter P ist eine Sicherheitseinrichtung die einen gleichzeitigen Betrieb einer Lüftungsanlage in Verbindung mit einer raumluftabhängigen Feuerstätte ermöglicht. Der Differenzdruckwächter verhindert, dass ein an diese Sicherheitseinrichtung angeschlossenes Lüftungsgerät weiter betrieben wird, wenn der Luftdruck im Wohnraum gegenüber dem Außendruck absinkt. Bei Unterdruck öffnet der potentialfreie Relaiskontakt (Öffner) im Differenzdruckwächter, die Ventilatoren im Lüftungsgerät stehen still und das Bedienteil RLS1WR wird gesperrt, bis der Relaiskontakt im Druckwächter wieder schließt und die Ventilatoren wieder anlaufen.

Der Relaiskontakt k wird hierzu in Reihe mit der Versorgungsspannung der Ventilatoren angeschlossen.

Bei Auswahl des Differenzdruckwächters auf technische Daten des Schaltausgangs (potentialfreier Relaiskontakt k) achten. Mindestschaltleistung: 230VAC, 2A.

A - Lüftungsgerät WR 300, WR 400

A1 - Steuerplatine

B1 - Raumluftsteuerung RLS 1 WR

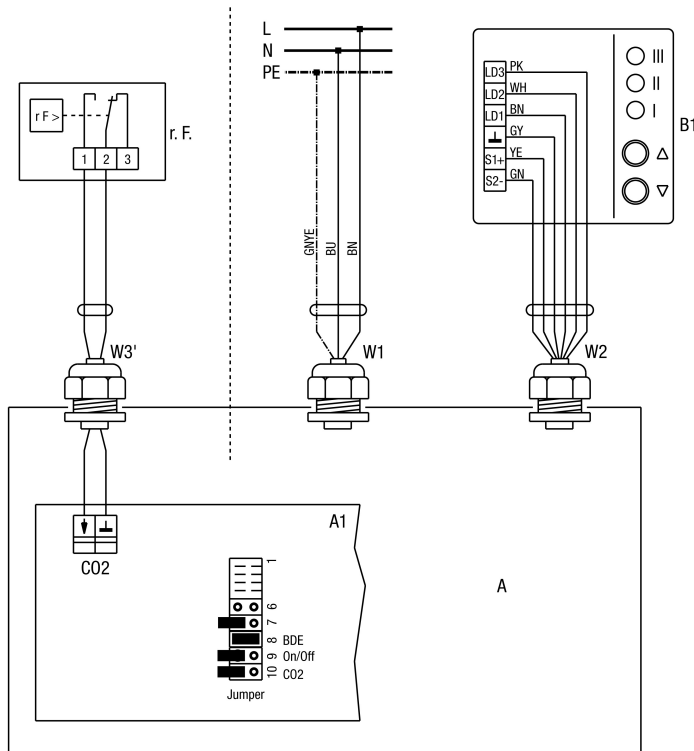
P - Differenzdruckwächter mit potentialfreiem Relaiskontakt k (bauseitig bereitstellen)

k - Schaltausgang, potentialfreier Relaiskontakt

W3" - Anschlusskabel für Differenzdruckwächter (bauseitig bereitstellen)

Die Verbindung Differenzdruckwächter und Lüftungsgerät erfolgt mit dem Anschlusskabel W3". Der potentialfreie Relaiskontakt k des Diff.-Druckwächters P wird auf der Steuerplatine A2 an den Klemmen "N" und "N" angeschlossen. Zuvor muss die Steckbrücke an den Klemmen "N" und "N" der Steuerplatine A2 entfernt werden.

Lüftungsgerät WR 300, WR 400 mit Raumluftsteuerung RLS 1 WR und Hygrostat



Anschluss eines Hygrostaten mit potentialfreiem Kontakt. Wenn bei Raumfeuchte der potentialfreie Kontakt im Hygrostat schließt, dann wird das Lüftungsgerät unabhängig von der eingestellten Luftstufe auf LS3 geschaltet. Wenn die Raumfeuchte abgebaut ist (Kontakt im Hygrostat öffnet) schaltet das Lüftungsgerät wieder auf die zuvor eingestellte Luftstufe zurück.

A - Lüftungsgerät WR 300, WR 400

A1 - Steuerplatine: Jumper 10 (CO2) offen.

B1 - Raumluftsteuerung RLS 1 WR

r.F. - Hygrostat HY5 oder HY5I, siehe Zubehör

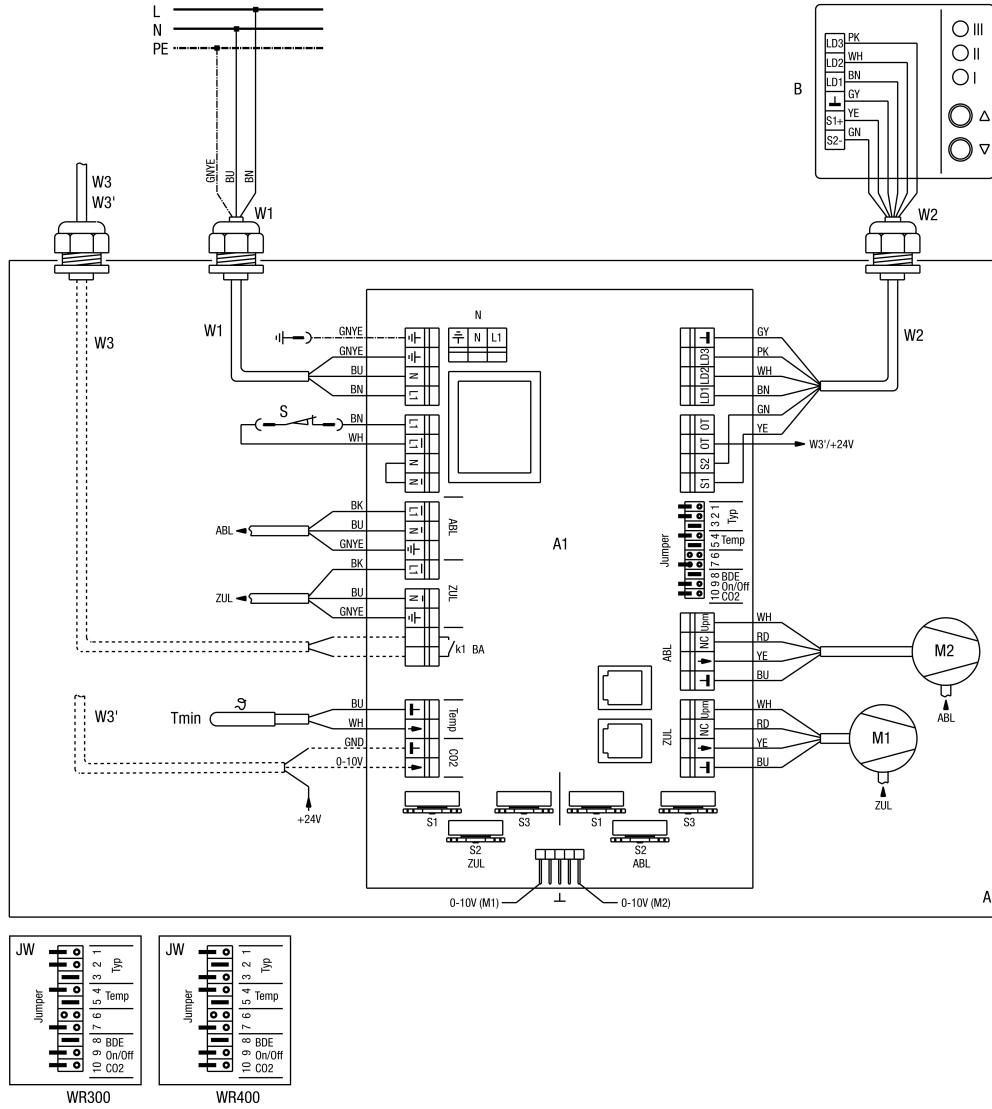
Das Lüftungsgerät ist werkseitig für den Anschluss eines Hygrostaten mit potentialfreiem Kontakt vorbereitet, Jumper 10 auf der Steuerplatine A2 ist offen.

W3' - Anschlusskabel für externen Hygrostat (bauseitig).

Anschluss auf Steuerplatine A2 an Klemmen "CO2"

siehe Abbildung

Lüftungsgerät WR 300, WR 400 mit Raumluftsteuerung RLS 1 WR



WR 400

A - Lüftungsgerät WR 300, WR 400

ABL - Abluft

A1 - Steuerplatine

B - Bedieneinheit RLS 1 WR

BA - Betriebsanzeige

M1 - Zuluft-Ventilator

M2 - Abluft-Ventilator

N - Netz

S - Türkontaktschalter/Betätigung durch Frontplatte

S1 [blau] - Einstellpoti Zuluft-Volumenstrom Luftstufe 1

S2 [blau] - Einstellpoti Zuluft-Volumenstrom Luftstufe 2

S3 [blau] - Einstellpoti Zuluft-Volumenstrom Luftstufe 3

S1 [rot] - Einstellpoti Abluft-Volumenstrom Luftstufe 1

S2 [rot] - Einstellpoti Abluft-Volumenstrom Luftstufe 2

S3 [rot] - Einstellpoti Abluft-Volumenstrom Luftstufe 3

Tmin - Frostschutz-Temperaturfühler

W1 - Anschlusskabel 230VAC

W2 - Steuerleitung für Bedieneinheit

ZUL - Zuluft

Jumper-Einstellungen:

J 1-3 - Gerätetyp, 001=WR 300 / 010=WR 400

J 4-5 - Frostschutztemperatur

J 6 - keine Funktion

J 7 - Zeitbegrenzung (60 Minuten) LS 3 ist aktiviert

J 8 - Bedieneinheit RLS 1 WR ist selektiert

J 9 - Aus-Funktion an der Bedieneinheit RLS 1 WR ist freigegeben

J 10 - 0-10V Eingang für CO₂-Sensor gesperrt

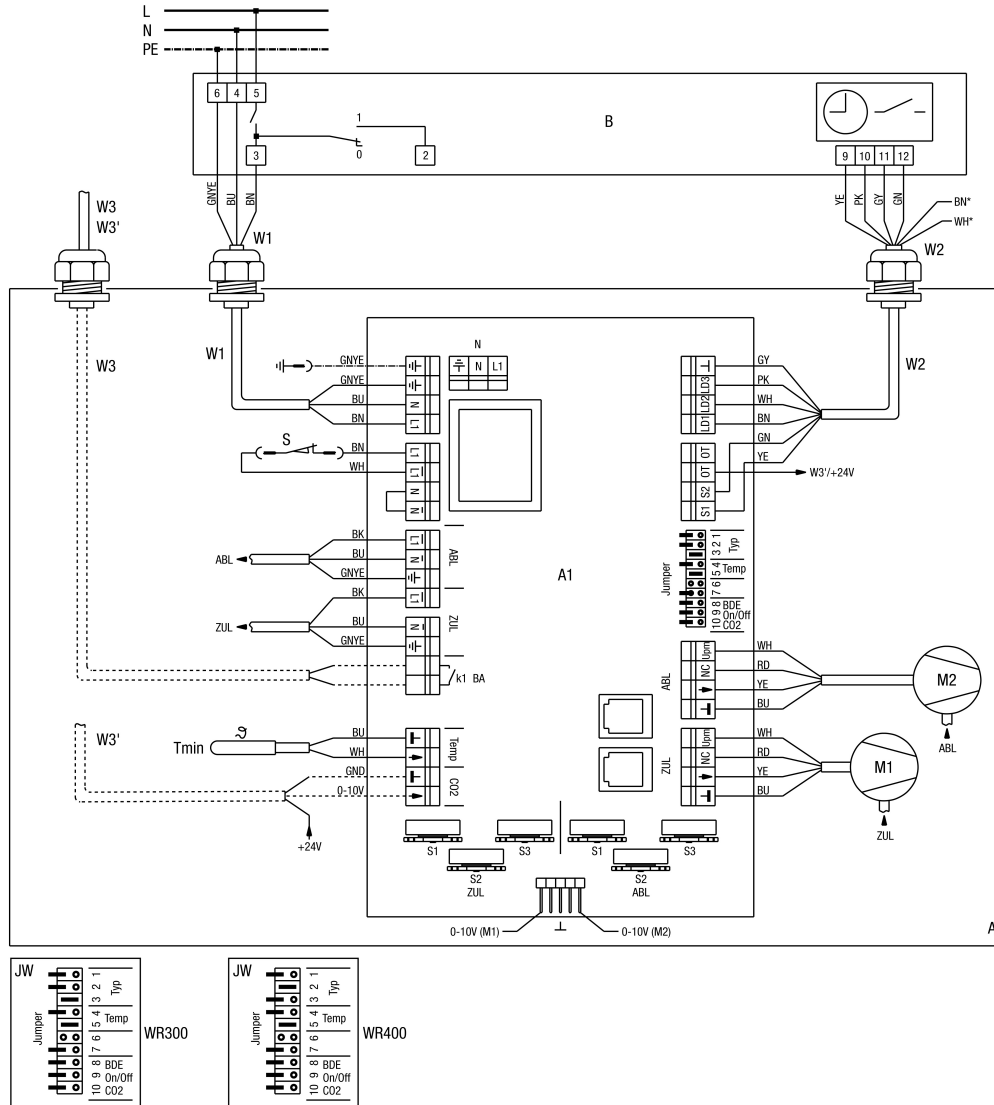
Weitere Anschlussmöglichkeiten:

W3 / W3' - Anschlusskabel (bauseitig) für externen CO₂-Sensor, Hygrostat oder externe Betriebsanzeige.

CO₂-Sensor: SKD Hygrostat:HY5 / HY5I

k1 - Potentialfreier Relaiskontakt (max.3A / 250V, 2A / 30 VDC). Der Kontakt ist geschlossen, wenn das Lüftungsgerät läuft.

Lüftungsgerät WR 300, WR 400 mit Raumluftsteuerung RLS 2 F



WR 400

A - Lüftungsgerät WR 300, WR 400

ABL - Abluft

A1 - Steuerplatine

B - Bedieneinheit RLS 1 WR

BA - Betriebsanzeige

M1 - Zuluft-Ventilator

M2 - Abluft-Ventilator

N - Netz

S - Türkontaktschalter/Betätigung durch Frontplatte

S1 [blau] - Einstellpoti Zuluft-Volumenstrom Luftstufe 1

S2 [blau] - Einstellpoti Zuluft-Volumenstrom Luftstufe 2

S3 [blau] - Einstellpoti Zuluft-Volumenstrom Luftstufe 3

S1 [rot] - Einstellpoti Abluft-Volumenstrom Luftstufe 1

S2 [rot] - Einstellpoti Abluft-Volumenstrom Luftstufe 2

S3 [rot] - Einstellpoti Abluft-Volumenstrom Luftstufe 3

Tmin - Frostschutz-Temperaturfühler

W1 - Anschlusskabel 230 VAC

W2 - Steuerleitung für Bedieneinheit

ZUL - Zuluft

* - Braune und weiße Ader werden nicht benötigt. Diese isolieren!

Jumper-Einstellungen:

J 1-3 - Gerätetyp, 001=WR 300 / 010=WR 400

J 4-5 - Frostschutztemperatur

J 6 - keine Funktion

J 7 - Bei Verwendung der Bedieneinheit RLS 2 F keine Funktion

J 8 - Bedieneinheit RLS 1 WR ist selektiert

J 9 - Bei Verwendung der Bedieneinheit RLS 2 F keine Funktion

J 10 - 0-10V Eingang für CO₂-Sensor gesperrt

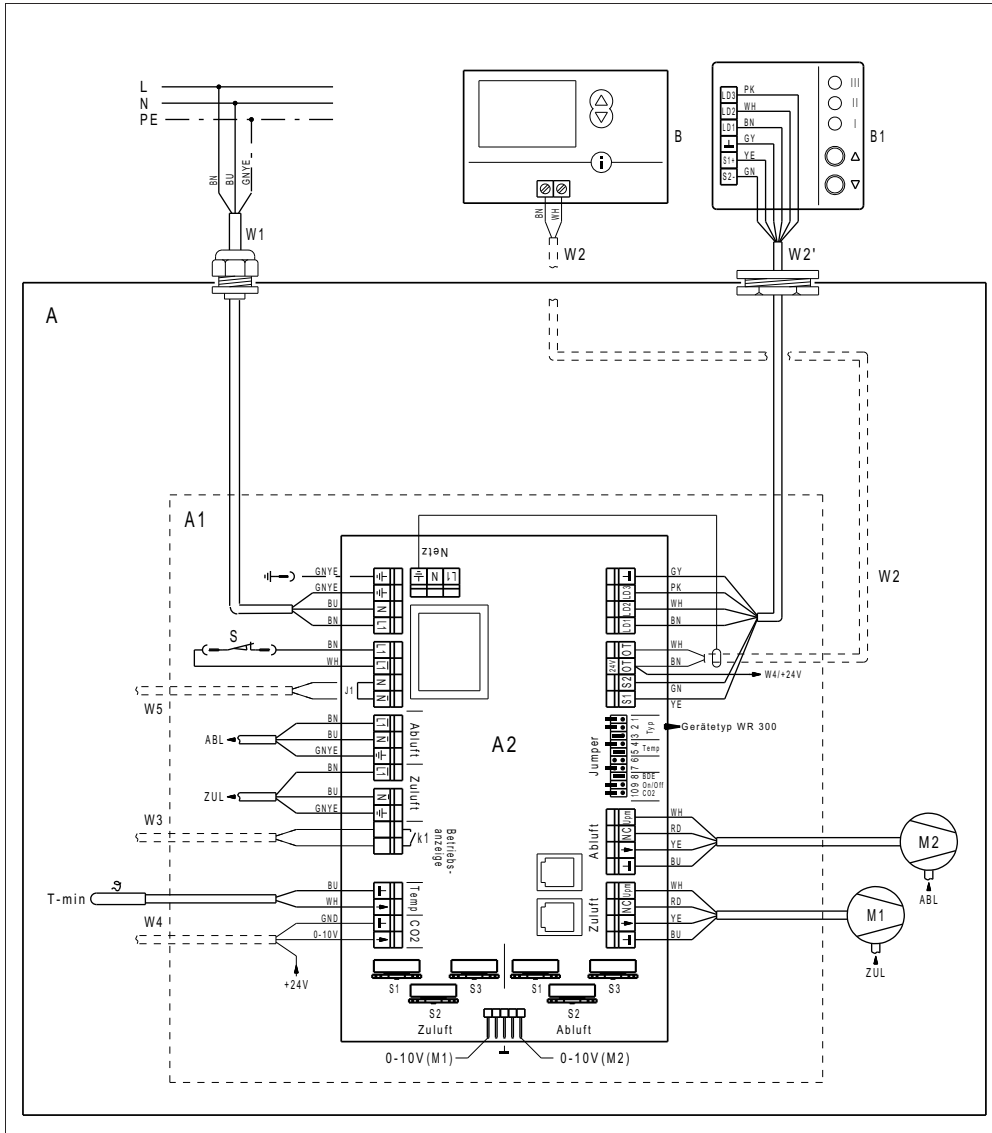
Weitere Anschlussmöglichkeiten:

W3 / W3' - Anschlusskabel (bauseitig) für externen CO₂-Sensor, Hygrostat oder externe Betriebsanzeige.

CO₂-Sensor: SKD Hygrostat: HY 5 / HY 5 I

k1 - Potentialfreier Relaiskontakt (max.3A / 250V, 2A / 30 VDC). Der Kontakt ist geschlossen, wenn das Lüftungsgerät läuft.

Verdrahtungsplan WR 300 / WR 400 mit Raumluftsteuerung RLS D1 WR (Plus-Funktion)



WR 400

- A - Lüftungsgerät WR 300 / WR 400 oder RB 300 / RB 400
 - A1 - Elektronikeinschub
 - A2 - Steuerplatine
 - B1 - Raumluftsteuerung RLS 1 WR oder RB-ZF4
 - B - Raumluftsteuerung RLS D1 WR oder RB-D1-ZF4
 - W1 - Anschlusskabel 230 V AC
 - W2 - Geschirmte Steuerleitung (bauseitig) für Raumluftsteuerung RLS D1 WR / RB-D1-ZF4. Anstelle der Raumluftsteuerung B1 (RLS 1 WR / RB-ZF4) kann auch die Raumluftsteuerung B (RLS D1 WR / RB-D1-ZF4) angeschlossen werden. Außendurchmesser geschirmte Leitung 3,2...6,5 mm, z.B. LIYCY 2 x 0,75 mm².
 - W2' - Steuerleitung (bauseitig) für Raumluftsteuerung RLS 1 WR / RB-ZF4. Außendurchmesser Steuerleitung 3,2...6,5 mm, z.B. LIYY 6 x 0,34 mm²
 - S1 - Geräteschalter
 - M1 - Zuluft-Ventilator
 - M2 - Abluft-Ventilator
 - S - Türkontaktschalter / Betätigung durch Frontplatte
 - T-min - Frostschutz-Temperaturfühler
 - S1 [blau] - Einstellpoti Zuluft-Volumenstrom Luftstufe 1
 - S2 [blau] - Einstellpoti Zuluft-Volumenstrom Luftstufe 2
 - S3 [blau] - Einstellpoti Zuluft-Volumenstrom Luftstufe 3
 - S1 [rot] - Einstellpoti Abluft-Volumenstrom Luftstufe 1
 - S2 [rot] - Einstellpoti Abluft-Volumenstrom Luftstufe 2
 - S3 [rot] - Einstellpoti Abluft-Volumenstrom Luftstufe 3
 - Jumper-Einstellungen**
 - J 1-3 - Gerätetyp WR 300 (0,0,1) / WR 400 (0,1,0)
 - J 4-5 - Frostschutztemperatur
 - J 6 - Keine Funktion
 - J 7 - Zeitbegrenzung (60 Minuten) LS3 ist aktiviert
 - J 8 - Bedienteil RLS 1 WR bzw. RLS D1 WR ist selektiert
 - J 9 - Feuchteschutz in Schalterstellung Aus ist gesperrt. Bedienteil: Schalterstellung Aus (Standby) ist freigegeben
 - J 10 - 0-10V Eingang für CO₂-Sensor gesperrt
 - Weitere Anschlussmöglichkeiten**
 - W3 - Anschlusskabel (bauseitig) für externe Betriebsanzeige.
 - k1 - Potentialfreier Relaiskontakt k1 (max.3 A / 250 VAC, 2 A / 30 VDC). Der Kontakt k1 ist geschlossen, wenn das Lüftungsgerät läuft.
 - W4 - Anschlusskabel (bauseitig) für externen CO₂- / VOC-Sensor oder externen Hygrostaten. Hygrostat mit potentialfreiem Kontakt.
 - W5 - Anschlusskabel (bauseitig) für externen Differenzdruckwächter. Differenzdruckwächter mit potentialfreiem Relaiskontakt. Mindestschaltleistung Relaiskontakt: 230 VAC/2A. Brücke J1 an Steuerplatine A2 entfernen.
-