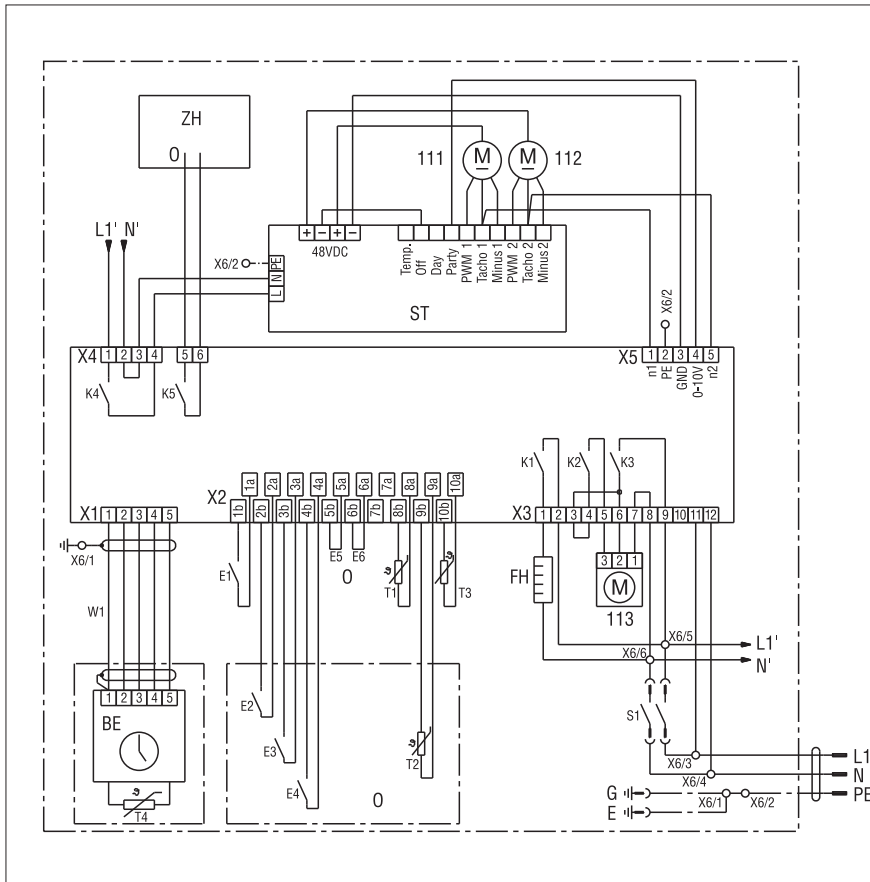
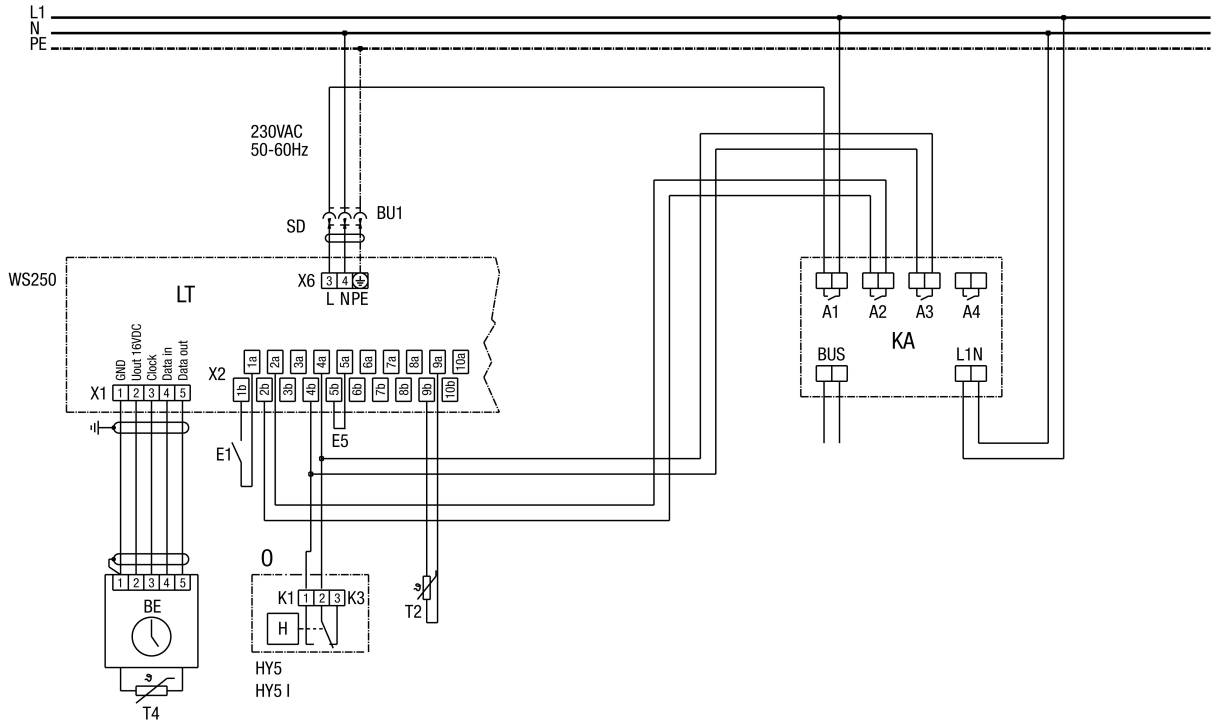


WS 250



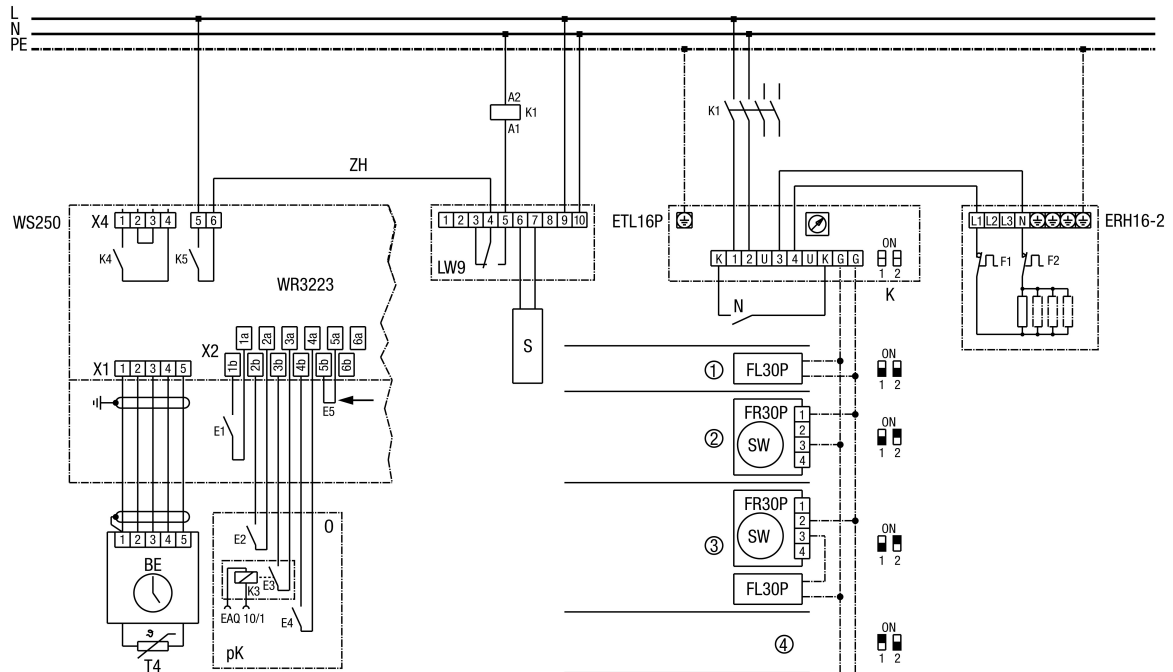
- E1 - Drucksensor / Filter
- E2 - CO2-Melder / Relais bauseits (potentialfreier Kontakt)
- E3 - Luftqualitätsregler EAQ 10/1 / (potentialfreier Kontakt)
- E4 - Feuchtesensor, Hygrostat HY 5
- E5 - Zusatzheizung vorhanden, Drahtbrücke (Option) (bei ext. Zusatzheizung, Brücke E5 verdrahten)
- E6 - Select extern Temp.-Fühler T2, Drahtbrücke (Option) (bei ext. Temp.-Fühler T2, Brücke E6 verdrahten)
- T1 - Temp.-Fühler Außenluft
- T2 - Temp.-Fühler extern (Option)
- T3 - Temp.-Fühler Fortluft
- T4 - Raumfühler Abluft
- K5 - Schaltkontakt für ext. Zusatzheizung
- S1 - Sicherheits-Schalter / Betätigung durch Frontplatte
- ZH - Externe Zusatzheizung (Option)
- M1 - Ventilator Zuluft
- M2 - Ventilator Abluft
- M3 - Stellmotor Bypassklappe
- ST - Schaltnetzteil
- LT - Leistungsteil
- FH - Frostschutzheizung
- BE - Bedieneinheit
- G - Gehäuse
- E - Einschub
- O - Option

WS 250 mit KNX BUS



- SD - Steckdose
- LT - Leistungsteil
- E5 - Drahtbrücke E5 verdrahten
- BE - Bedieneinheit
- O - Option
- K1 - Klemme 1 - Entfeuchten
- K2 - Klemme 3 - Entfeuchten
- T4 - Raumfühler
- T2 - Alternativer Raumfühler zu Bedieneinheit. Temp.-Fühler extern "KTY81-110" / Option
- KA - KNX Aktor bauseitig
- BUS - KNX BUS
- WS 250 auf "man. Lüfter Stufe 1" am Bedienteil einstellen
- Programmierung KNX Aktor:
- Stufe 0 = Versorgungsspannung ausschalten (Stufe 0 = A1)
- Stufe 1 = A1 EIN, A2 AUS, A3 AUS
- Stufe 2 = A1 EIN, A2 EIN, A3 AUS (Stufe 2 = A2)
- Stufe 3 = A1 EIN, A2 AUS, A3 EIN (Nachlauf 60 min) (Stufe 3 = A3)

WS 250 mit Elektro-Lufterhitzer ERH 16-2



- E5 - Drahtbrücke E5 verdrahten, für externe Zusatzheizung vorhanden
- T4 - Raumfühler im Bedienteil des WS 250. Der Heizbedarf wird durch den Vergleich von Raum-Isttemperatur (T4) und Raumsolltemperatur ermittelt
- LW 9 - Luftstromwächter im Zuluftkanal
- K1 - Leistungsschütz US 16
- ETL 16 P - Elektronischer Temperaturregler
- FL 30 P - Kanalfühler im Zuluftkanal
- FR 30 P - Raumfühler mit Sollwertsteller
- ERH 16-2 - Elektro-Lufterhitzer
- BE - Bedieneinheit
- WR 3223 - Leistungsteil
- ZH - Externe Zusatzheizung Ein/Aus
- O - Option
- SW - Sollwert
- K - Kodierung
- N - Nachtabsenkung
- S - Sensor
- pK - E2-E4 potenzialfreie Kontakte!
- ① Ext. Kanalfühler und interner Sollwertsteller im ETL16P
- ② Ext. Raumfühler und externer Sollwertsteller
- ③ Ext. Kanalfühler und externer Sollwertsteller
- ④ Interner Raumfühler und interner Sollwertsteller im ETL16P