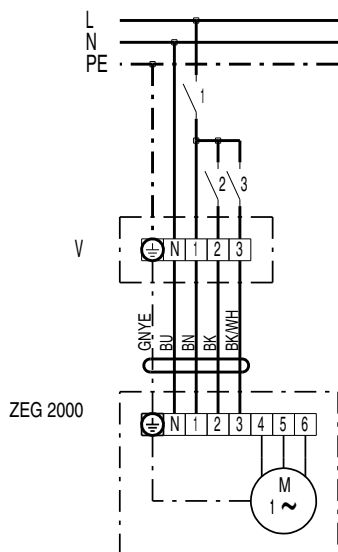


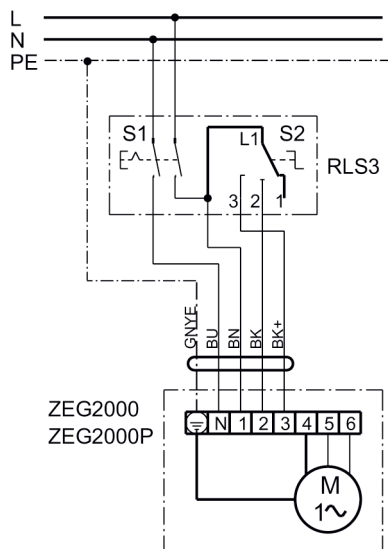
ZEG 2000

ZEG 2000



- 1 = niedere Leistung
- 2 = mittlere Leistung
- 3 = hohe Leistung
- V Verteiler (bauseits)

ZEG 2000 mit Raumluftsteuerung RLS 3



- S1 - Ein / Aus
- S2 - niedere, mittlere, hohe Leistung