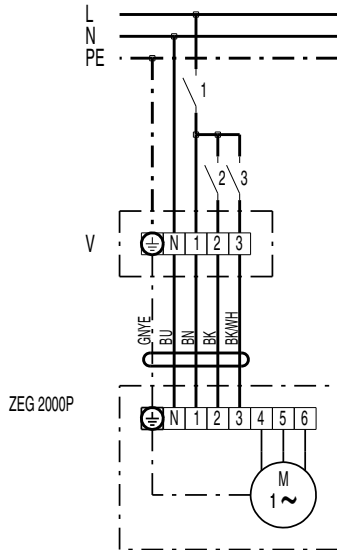
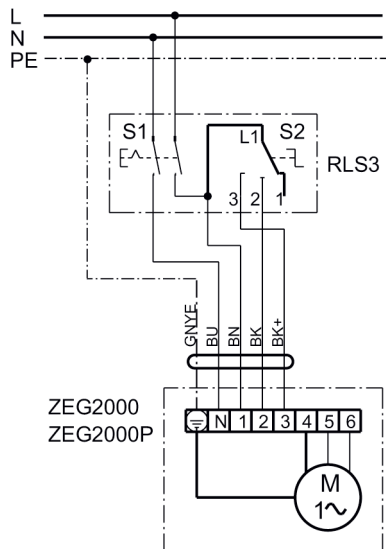


**ZEG 2000 P**



- 1 = niedere Leistung
- 2 = mittlere Leistung
- 3 = hohe Leistung
- V Verteiler (bauseits)

**ZEG 2000 P mit Raumlufsteuerung RLS 3**



- S1 - Ein / Aus
- S2 - niedere, mittlere, hohe Leistung