

MAICO Wärmetauscher WT 300

D Montage- und Gebrauchsanweisung



MAICO
VENTILATOREN

MAICO Wärmetauscher WT 300

Inbetriebnahme



Achtung

Mit den EPS-Teilen des BM 300 behutsam umgehen, da das EPS sonst beschädigt wird und keine Garantie auf optimale Funktion gegeben werden kann.

- Der WT 300 darf nur im zusammengebauten Zustand an die Rohrleitung angeschlossen werden.
- Vor Inbetriebnahme muss sichergestellt werden, dass Filter vorhanden sind.
- Strömungsrichtung bei Verlegung des Rohrleitungssystems beachten (siehe Schema auf dem Gehäuseoberteil).
- Die Reinigung und Wartung des Kreuzstromwärmetauschers sollte nur von Fachkräften durchgeführt werden.

Wartung

- Unreine und feuchte Luft kann die ständige Funktionssicherheit des Kreuzstromwärmetauschers beeinträchtigen. Deshalb muss nach Inbetriebnahme der Lüftungstechnischen Anlage der Wärmetauscher in jährlichem Abstand gewartet werden.
- Es dürfen keine Gegenstände zum Reinigen in die Kanäle eingebracht werden, da dies zu Beschädigungen führt und eine Leistungsminderung des Kreuzstromwärmetauschers verursachen kann.
- Es dürfen keine flüssigen Reinigungsmittel verwendet werden, da diese die Haftwirkung des Klebers aufheben, bzw. die PP-Platten auflösen.

Vorgehensweise bei der Wartung

- Alle 4 Rohrschellen [4] lösen und abziehen.
- Gehäuseoberteil [2] des Wärmetauschers WT 300 nach oben abziehen (nicht verkanten).
- Kreuzstromwärmetauscher [1] vorsichtig entfernen.
- Kondensatablauf vorsichtig aus dem Gehäuseunterteil [3] entfernen.
- Kreuzstromwärmetauscher und Kondensatablauf mit Druckluft ausblasen.
- Kondensatablauf wieder anbringen.
- Kreuzstromwärmetauscher einsetzen und Gehäuseoberteil gerade aufsetzen und mit Rohrschellen befestigen.

Kondensatablauf

Die Verwendung des Wasserablaufs zum Ableiten von Kondensat ist nur erforderlich, wenn Luft aus einem Raum mit hoher Feuchte, die über längere Zeit entsteht, abgezogen wird. Zudem muss die Möglichkeit gegeben sein, dass der Taupunkt im Wärmetauscher unterschritten wird.

Dies ist der Fall, wenn

- die Außenluft sehr kalt ist,
- sich die Außenluft bis zum Wärmetauscher WT 300 nicht erwärmen kann.

Einbau des Kondensatablaufs

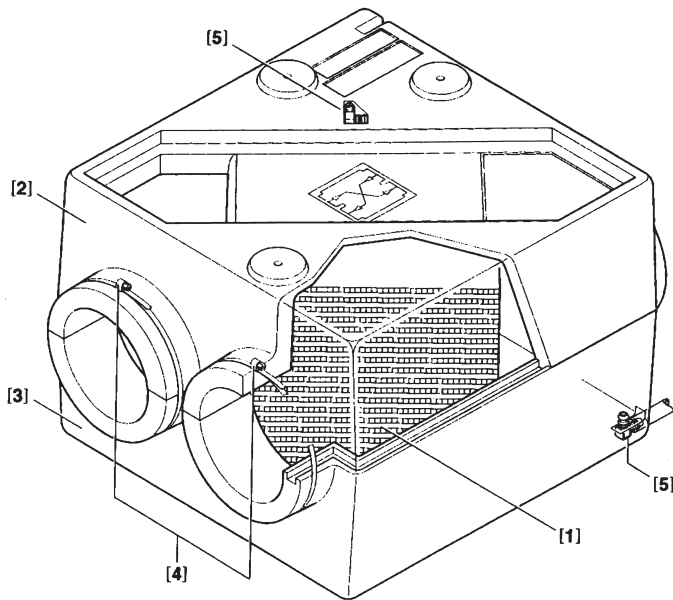
- Rohrschellen [4] des Wärmetauschers WT 300 lösen und abziehen.
- Gehäuseoberteil [2] des Wärmetauschers WT 300 nach oben abnehmen.
- Im Gehäuseunterteil [3] des WT 300 die Öffnung für den Ablauf vorsichtig durchstoßen.
- Anfallende EPS-Reste entfernen.
- Passenden Schlauch auf den Kondensatablauf [5] (liegt dem Gehäuseoberteil des Wärmeaustauschers bei) schieben.
- Der Kondensatablauf [5] wird von außen in die vorgefertigte Bohrung gesteckt.
- Wärmetauscher wieder zusammenbauen.

Frostschutzsicherung

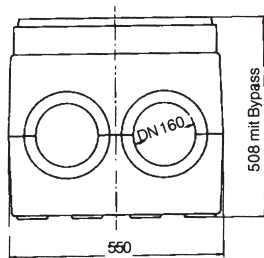
Die Frostschutzsicherung kann z.B. mit dem Frostschutzwächter TH 10 (Fernfühler incl. 2 m Anschlussleitung) durchgeführt werden.

Funktion des Frostschutzthermostaten TH 10

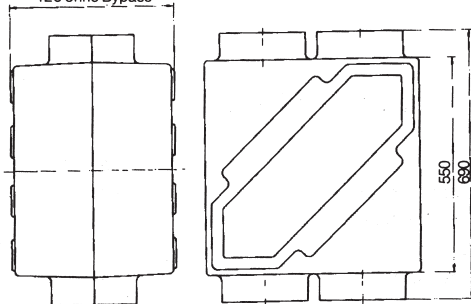
- Der elektrische Thermostat dient zur Frostschutzsicherung.
- Der Thermostat schaltet einen oder mehrere Ventilatoren bis zu einem Bemessungsstrom von $I = 4 \text{ A}$ ein bzw. aus.
- In der Betriebsart „Kühlen“ zieht das Relais mit steigender Temperatur an.



Maße



426 ohne Bypass



Besuchen Sie uns auch im Internet

– MAICO-Homepage

→ → → www.maico.de



Maico Elektroapparate-Fabrik GmbH · Steinbeisstrasse 20 · D-78056 Villingen-Schwenningen
Service-Hotline 01805 / 69 41 10 · info@maico.de