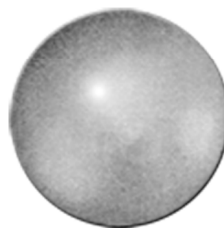
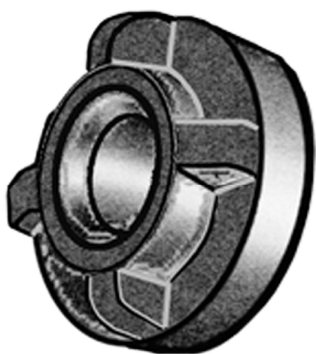


Reinigungsset für System MAICOFlex
Cleaning kit for the MAICOFlex System
Kit de nettoyage pour système MAICOFlex



MF-R63
MF-R75
MF-R90

Reinigungshinweise
Cleaning information
Instructions de nettoyage



Reinigungsset für System MAICOFlex

MF-R63
MF-R75
MF-R90

1. Lieferumfang

Reinigungsadapter und 2 Reinigungsmolche
(= Reinigungskugeln).

2. Produktinformationen

Zur Reinigung von am Luftverteiler MF-V
angeschlossenen Lüftungsleitungen MF-F.
Reinigungsadapter für Wandhülsen DN 100
und DN 125.

Vom Luftverteiler aus wird ein Reinigungs-
molch in den Leitungsstrang eingelegt und
mit einem Staubsauger vom anderen Ende
aus angesaugt. Der Reinigungsmolch dient
zur Mitnahme von Schmutzresten.

3. Grundlegende Sicherheitshinweise

- Anleitung aufbewahren.
- Reinigung jährlich durchführen.
- Nach Ende der Reinigung dafür sorgen,
dass sich **kein** Reinigungsmolch im
Leitungssystem befindet.

4. Reinigung

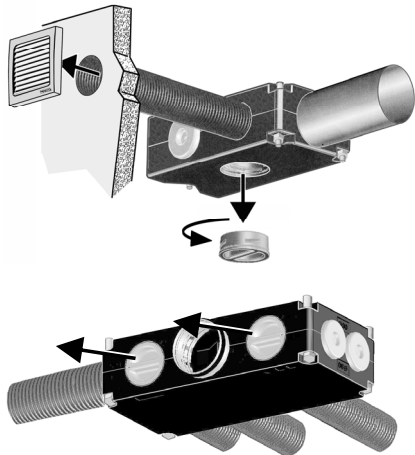


Hinweise

- **Lüftungsleitungen jährlich reinigen.**
- Wenn möglich einen Industriestaubsauger
verwenden.
- Reinigungsvorgang an jedem Leitungs-
strang **mehrfach** durchführen.
- In großen Gebäudekomplexen die
Reinigung der Abluft- und Zuluftstränge
von einem Hausmeister durchführen
lassen.
- Verschmutzte Reinigungsmolche mit einem
handelsüblichem Spülmittel reinigen.

Reinigung eines Leitungsstranges

- Lüftungsgerät ausschalten.



- Am Luftverteiler Revisionsverschluss
(Bajonettverschluss, 45°) entfernen, siehe
auch Gehäuseaufschrift „open/close“.



MF-V63, MF-V75, MF-V90

Je nach Einbausituation befindet sich
der DN 125-Revisionsverschluss
vorne, oben oder unten.

MF-V75-8, MF-V90-8

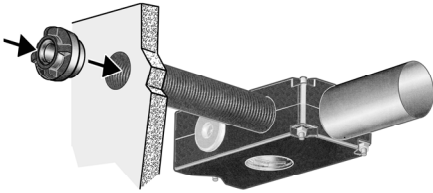
DN 125-Revisionsverschlüsse links
und rechts des Wickelfalzrohres.

Impressum

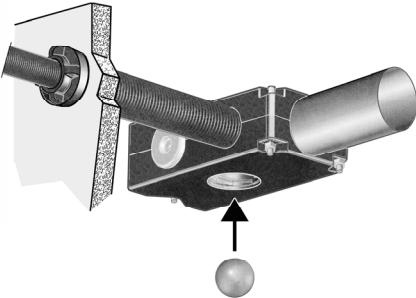
© MAICO Elektroapparate-Fabrik GmbH
www.maico-ventilatoren.com

Originalanleitung. Druckfehler, Irrtümer und tech-
nische Änderungen vorbehalten.

- Am anderen Ende des Leitungsstranges Zu- oder Abluftventil entfernen.



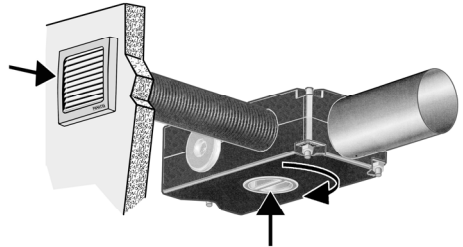
- Reinigungsadapter einstecken.
- Staubsaugerschlauch so in den Anschluss-trichter des Reinigungsadapters stecken, dass der Schlauch dicht abschließt.



- Staubsauger einschalten.
- Mit der Hand prüfen, an welchem Leitungsstrang ein Sog zu spüren ist.
- Passenden Reinigungsmolch innerhalb des Luftverteilers in den zu reinigenden Leitungsstrang einlegen.

Der Reinigungsmolch wird angesaugt, bis er am Reinigungsadapter anliegt.

- Reinigungsadapter abziehen.
- Staubsauger ausschalten.
- Reinigungsmolch herausnehmen.
- Verschmutzungen im Leitungsstrang entfernen.
- Reinigungsmolch säubern.
- Reinigung für jeden Leitungsstrang mehrfach durchführen.



- Zu- oder Abluftventil und Revisionsverschluss anbringen.
- Lüftungsgerät einschalten.

Cleaning Kit for System MAICOFlex

MF-R63
MF-R75
MF-R90

1. Scope of delivery

Cleaning adaptor and 2 cleaning pigs
(= cleaning balls).

2. Product information

For cleaning the MF-F ventilation ducts connected to the MF-V air distributor. Cleaning adapter for Ø 100 mm and Ø 125 mm wall sleeves. Starting from the air distributor, a cleaning pig (ball) is inserted in the duct system and using a vacuum cleaner, it is sucked through from the other end. Dirt residues are removed by the cleaning pig.

3. Essential safety instructions

- Keep the instructions.
- Carry out cleaning annually.
- When cleaning is complete, make sure that **no** cleaning pig is left in the duct system.

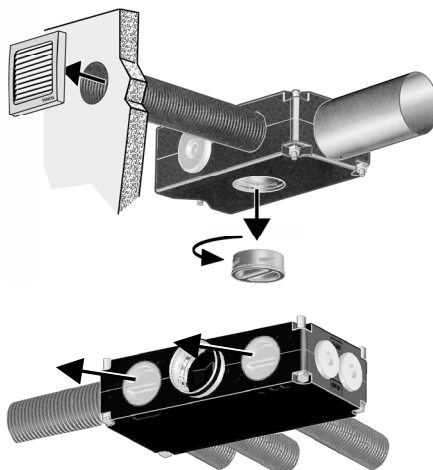
4. Cleaning

i Notes

- **Clean the ventilation ducts annually.**
- If possible, use an industrial vacuum cleaner.
- Carry out the cleaning process **several times** on each duct branch.
- In large building complexes, the cleaning of exhaust air and supply air duct branches should be carried out by the caretaker.
- Clean dirty cleaning pigs with normal washing up liquid.

Cleaning a duct branch

- Switch off ventilation unit.



- Remove the inspection cover at the air distributor (45° bayonet closure). Refer also to the housing "open/close" label.

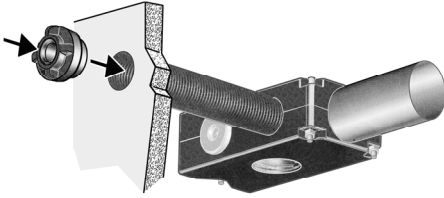
- i MF-V63, MF-V75, MF-V90**
Depending on the installation position, the Ø 125 mm inspection cover is located at the front, on top or below.
- MF-V75-8, MF-V90-8**
Ø 125 mm inspection covers left and right of the folded spiral seam ducts.

Imprint

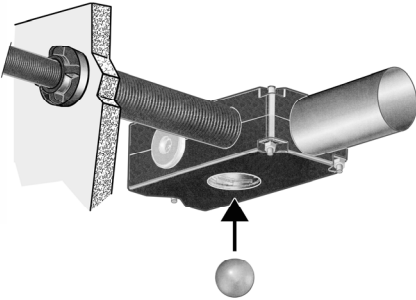
© MAICO Elektroapparate-Fabrik GmbH
www.maico-ventilatoren.com

This instruction is a translation of the German original operating instructions. We cannot be held responsible for mistakes or printing errors and retain the right to make technical modifications

- Remove the supply air or exhaust air valve from the other end of the duct branch.



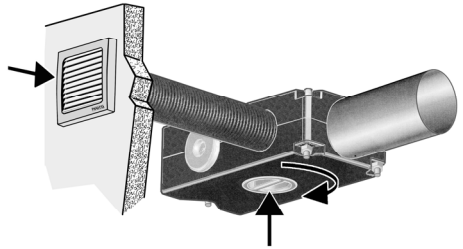
- Insert cleaning adaptor.
- Insert the vacuum cleaner hose in the connection funnel of the cleaner adaptor such that the hose is firmly sealed.



- Switch on vacuum cleaner.
- Check with your hand which duct branch suction can be felt at.
- Place appropriate cleaning pig (ball) inside the air distributor in the duct branch requiring cleaning.

The cleaning pig is drawn in until it reaches the cleaner adaptor.

- Withdraw the cleaning adaptor.
- Switch off the vacuum cleaner.
- Remove the cleaning pig.
- Remove dirt from the ducting branch.
- Clean the cleaning pig.
- Carry out cleaning for each ducting branch several times.



- Replace the supply air or exhaust air inspection cover.
- Switch on the ventilation unit.

Kit de nettoyage pour système MAICOFlex

MF-R63
MF-R75
MF-R90

1. Éléments fournis

Adaptateur de nettoyage et 2 écouillons de nettoyage (= billes de nettoyage).

2. Informations produit

Pour nettoyage des gaines d'air MF-F raccordées au diffuseur d'air MF-V.
Adaptateur de nettoyage pour les gaines murales Ø 100 mm et Ø 125 mm.
À partir du diffuseur d'air, un écouillon de nettoyage est introduit dans le faisceau de gaines et aspiré avec un aspirateur à partir de l'autre extrémité. L'écouvillon de nettoyage emporte alors les saletés présentes.

3. Consignes de sécurité fondamentales

- Conserver la notice.
- Exécuter le nettoyage annuellement.
- Une fois le nettoyage terminé, assurez-vous qu'**aucun** écouillon de nettoyage ne se trouve dans le système de conduits.

4. Nettoyage

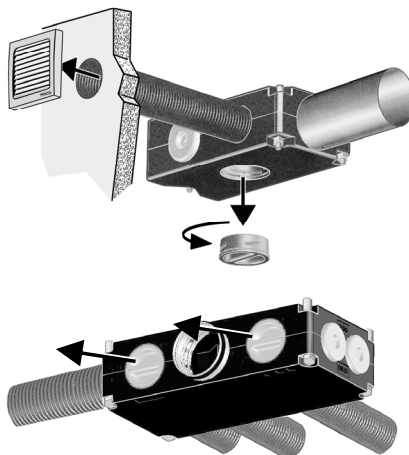


Remarques

- **Nettoyer les gaines d'air annuellement.**
- Si possible, utiliser un aspirateur industriel.
- Exécuter le processus de nettoyage **plusieurs fois** pour chacun des faisceaux de conduits
- Dans les complexes de logements de grande taille, faire exécuter le nettoyage des faisceaux de conduits d'air entrant et sortant par le concierge.
- Nettoyer les écouillons sales avec un nettoyant du commerce.

Nettoyage d'un faisceau de conduit

- Mettre l'appareil de ventilation hors service.



- Retirer la fermeture de révision (fermeture à baïonnette, 45 °), voir également l'inscription sur le boîtier « open/close ».



MF-V63, MF-V75, MF-V90

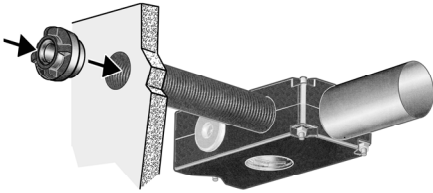
Selon la situation de montage, la fermeture de révision Ø 125 mm se trouve sur la partie antérieure, supérieure ou inférieure.

MF-V75-8, MF-V90-8

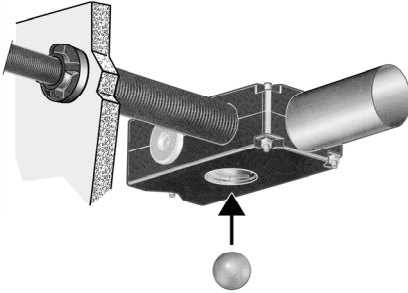
Les fermetures de révision du Ø 125 mm se trouvent à droite et à gauche du tuyau agrafé.

Mentions légales : © Maico Elektroapparate-Fabrik GmbH. Cette instruction est une traduction de l'instruction allemande originale. Sous réserve de fautes d'impression, d'erreurs et de modifications techniques.

- Sur l'autre extrémité du faisceau de gaine, retirer la soupape d'air entrant/sortant.



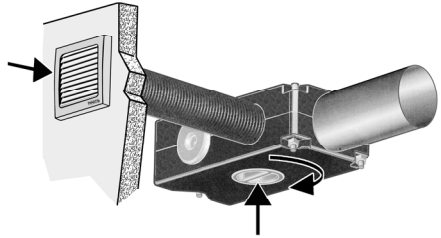
- Enfoncer l'adaptateur de nettoyage.
- Insérer le tuyau de l'aspirateur dans la trémie de raccord de l'adaptateur de nettoyage de façon à ce que le tuyau soit serré de façon étanche.



- Mettre l'aspirateur en marche.
- Vérifier avec la main sur quel faisceau de gaines on ressent l'aspiration.
- Placer un écouvillon de nettoyage adapté dans le diffuseur d'air, au sein du faisceau de gaines à nettoyer.

L'écouvillon de nettoyage est aspiré jusqu'à ce qu'il se trouve sur l'adaptateur de nettoyage.

- Retirer l'adaptateur de nettoyage.
- Mettre l'aspirateur à l'arrêt.
- Retirer l'écouvillon de nettoyage.
- Évacuer les saletés du faisceau de gaines.
- Nettoyer l'écouvillon de nettoyage.
- Répéter l'opération plusieurs fois pour chacun des faisceaux de gaines.



- Remettre en place la soupape d'air entrant ou sortant et la fermeture de révision.
- Mettre l'appareil de ventilation en marche.

