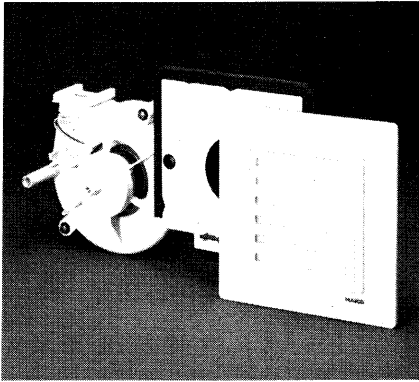


Verpackungseinheit 2: Ventilatoreinheiten



Grundausführung:
Ventilatoreinheit MAICO ER 17

Einbau in alle Gehäuse mit und ohne Brandschutz.

- Ventilatorteil
- Schalldämmplatte
- Innenabdeckung mit Filter
- Drehzahlsteuerbar
- Funkstörfrei
- Gewicht netto 2,0 kg

Typ	Best.-Nr.
ER 17	0080.0235

ER 17 GF 361.- ab + 192

Ausführung mit Zeitschalter:
Ventilatoreinheit MAICO ER 17 VZ
Erfüllt DIN 18017, Teil 3 / 8.90.

Einbau in alle Gehäuse mit und ohne Brandschutz.

- Ventilatorteil
- Schalldämmplatte
- Innenabdeckung mit Filter
- Mit eingebautem Verzögerungs-Zeitschalter VZ 6. Der Schalter steuert die Einschalt-Verzögerung von 45 Sekunden und den Ventilator-Nachlauf von 6 Minuten.
- Nicht drehzahlsteuerbar.
- Gewicht netto 2,4 kg.

Typ	Best.-Nr.
ER 17 VZ	0080.0236

Ausführung mit Grundlastschaltung:
Ventilatoreinheit MAICO ER 17 G

Einbau in alle Gehäuse mit und ohne Brandschutz.

- Ventilatorteil
- Schalldämmplatte
- Innenabdeckung mit Filter
- Mit eingebauter Grundlastschaltung. Das Gerät läuft im Dauerbetrieb auf kleiner Drehzahl mit niedrigem Fördervolumen von 21 m³/h. Bei Raumbenutzung kann auf hohe Drehzahl mit vollem Volumenstrom von 61 m³/h geschaltet werden.
- Gewicht netto 2,4 kg.

Typ	Best.-Nr.
ER 17 G	0080.0238

Ausführung mit Fotoelektronik:
Ventilatoreinheit MAICO ER 17 F
Erfüllt DIN 18017, Teil 3 / 8.90.

Einbau in alle Gehäuse mit und ohne Brandschutz. In Räumen ohne Fenster.

- Ventilatorteil
- Schalldämmplatte
- Innenabdeckung mit Filter
- Mit eingebauter Fotoelektronik zur Entlüftung von Bädern und WC's ohne Fenster.
- Ohne zusätzliche Schalter und Installationen steuert die Fotoelektronik Betrieb und Nachlauf über einen Fotowiderstand.
- Funktion: Der Ventilator wird durch die Helligkeit der Beleuchtung (mind. 30 Lux an der Frontseite des Gerätes) mit einer Verzögerung von ca. 45 Sec. eingeschaltet. Nach dem Ausschalten der Beleuchtung beginnt der Ventilator-Nachlauf von ca. 10 Minuten. Damit der Ventilator ausschaltet, muß der Raum dunkel sein (max. 0,3 Lux an der Frontseite des Gerätes).
- Nicht drehzahlsteuerbar.
- Nicht für Zweitraumabsaugung geeignet.
- Gewicht 2,4 kg

Typ	Best.-Nr.
ER 17 F	0080.0237

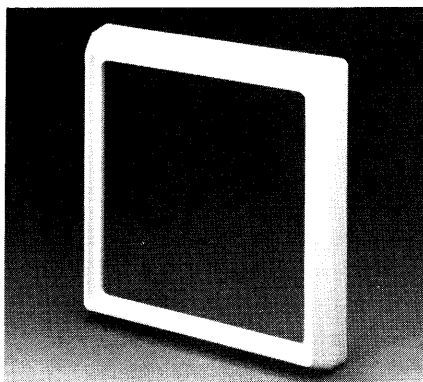
Technische Daten MAICO-Einrohr-Entlüftungssystem ERU 17

Laufrad- ϕ 170 mm	Vollast	Grundlast	Zweitraumabsaugung	
			Hauptraum	Nebenraum
Fördervolumen m ³ /h	61	21	46	26
Drehzahl min ⁻¹	2650	1000	2650	
Leistungsaufnahme W	55	33	55	
Stromaufnahme A	0,36	0,28	0,36	
Schalleistungspegel L _{WA} (re 1 pW)* dB	51	36	47	48

*Erläuterungen zur Schallmessung siehe Seite 7.

Diagramm zur Umrechnung von Schalleistungspegel in Schalldruckpegel siehe Katalog Seite 7.

Zubehör



Distanzrahmen zum Ausgleich einer Distanz von 4 cm bei über die Wand hinausstehenden Unterputz-Gehäusen. Der Rahmen wird zwischen Wand und Innenabdeckung eingesetzt.

Typ	Bestell-Nr.
DR 17	0059.0772

Ersatz-Filtermatten für die Innenabdeckung der Ventilatoren ER 17 / ER 17 VZ / ER 17 F / ER 17 G, 5er-Packung

Typ	Best.-Nr.
ZF 17	0093.0644

Ersatz-Filtermatten für das Innengitter des Zweitraum-Anschlusses, 5er-Packung

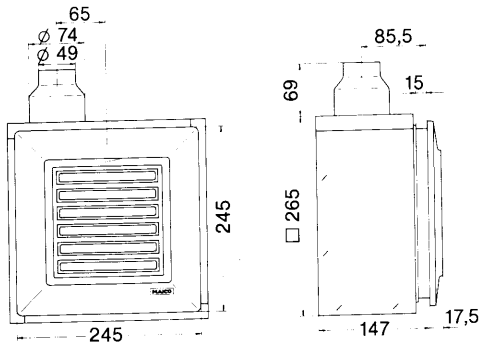
Typ	Bestell-Nr.
SF 17	0093.0649

MAICO-Aluminium-Flexrohre AFR 50 und AFR 75

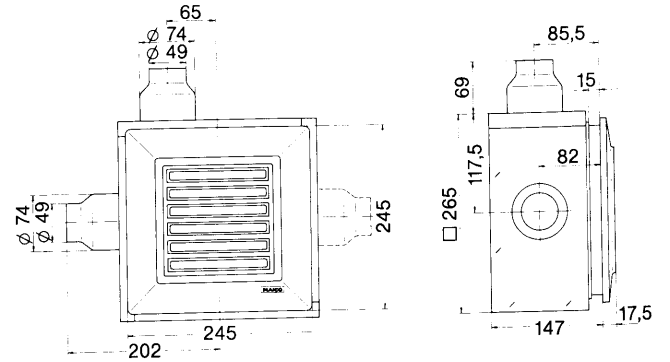
- Flexible Aluminiumrohre zum Einsatz in Anlagen nach DIN 18017, Teil 3/8.90, als Anschlußleitung an die Hauptleitung. Nicht brennbar nach DIN 4102 Kl. A1.
- Einsetzbar für Temperaturbereiche von -20 bis +200°C. Betriebsdruck max. 3150 Pa.

Typ	Bestell-Nr.	Innen- ϕ mm	Gestreckte Länge	Karton-Länge
AFR 50	0055.0087	52	7 m	1,1 m
AFR 75	0055.0088	76	3 m	0,9 m

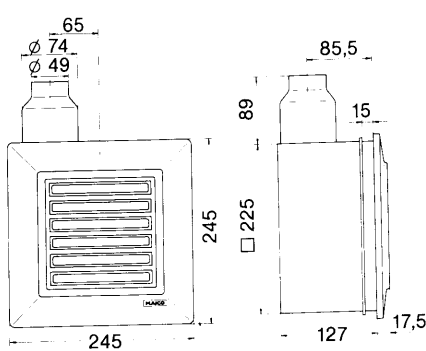
Maße (mm)



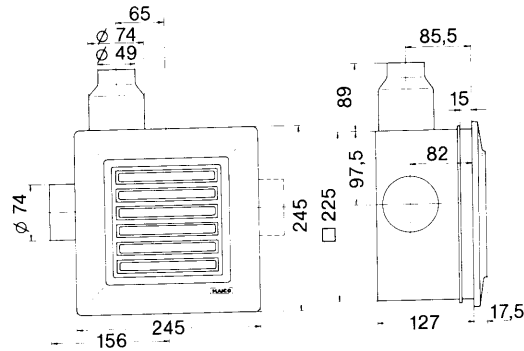
Gehäuse mit Brandschutzverkleidung
Typ UPB 17 mit Innenabdeckung



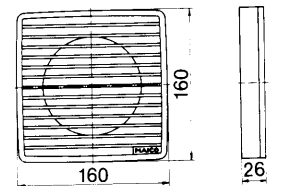
Gehäuse mit Brandschutzverkleidung
- mit Zweitraumanschluß links Typ UPB 17 L
- mit Zweitraumanschluß rechts Typ UPB 17 R
und Innenabdeckung



Gehäuse ohne Brandschutzverkleidung
Typ UP 17 und Typ UP 17 D
mit Innenabdeckung



Gehäuse ohne Brandschutzverkleidung
Typ UP 17 und Typ UP 17 D mit
Zweitraumanschluß links oder rechts
und Innenabdeckung



Innengitter des
Zweitraumanschlusses

Zubehör

Auswahltabelle

		Ventilatorotyp				Seite
		ER 17	ER 17 VZ	ER 17 F	ER 17 G	
Zubehör						
Drehzahlsteller stufenlos	Aufputz	ST 1				127
	Unterputz	STU 1				127
	Schalttafel-Einbau	STS 2,5				128
2-Stufenschalter zwei Drehzahlen		FS 4				129
Schalter zur Steuerung des Ventilator- Nachlaufs	Verzögerungs-Zeitschalter*	VZ 6				126
		VZ 12				126
		VZ 24 C				126
	Zeit-Automatik-Schalter für 55er-UP-Dosen	ZA 4				126
	Nachlauf-Relais für Aufputz- oder Schaltschrank	NR 10				126
Türkontakt-Schalter	Einbau unter das Türschloßblech	TS 8	TS 8		TS 8	126
Tür-Lüftungsgitter weiß oder braun		MLK 30 MLK 45	MLK 30 MLK 45	MLK 30 MLK 45	MLK 30 MLK 45	123
Alu-Flexrohr DN 50		AFR 50	AFR 50	AFR 50	AFR 50	33
Alu-Flexrohr DN 75		AFR 75	AFR 75	AFR 75	AFR 75	33

*Nicht in Verbindung mit Drehzahlstellern ST/STU/STS einsetzen.
Bei dem angegebenen Zubehör handelt es sich um Empfehlungen.
Weitere Kombinationsmöglichkeiten auf Anfrage.