

Allgemeine bauaufsichtliche Zulassung

Deutsches Institut für Bautechnik
ANSTALT DES ÖFFENTLICHEN RECHTS

Zulassungsstelle für Bauprodukte und Bauarten
Bautechnisches Prüfamt

Mitglied der Europäischen Organisation für
Technische Zulassungen EOTA und der Europäischen Union
für das Agrément im Bauwesen UEAtc

Tel.: +49 30 78730-0
Fax: +49 30 78730-320
E-Mail: dibt@dibt.de

Datum: 7. Juni 2010
Geschäftszeichen: III 13-1.51.3-9/08

Zulassungsnummer:

Z-51.3-216

Geltungsdauer bis:

6. Juni 2015

Antragsteller:

MAICO Elektroapparate Fabrik GmbH
Steinbeisstraße 20, 78056 Villingen-Schwenningen

Zulassungsgegenstand:

**Wohnungslüftungsgerät "aeronom WR 300",
Lüftungsgerät mit Wärmerückgewinnung**

Der oben genannte Zulassungsgegenstand wird hiermit allgemein bauaufsichtlich zugelassen.
Diese allgemeine bauaufsichtliche Zulassung umfasst acht Seiten und sieben Anlagen.



I. ALLGEMEINE BESTIMMUNGEN

- 1 Mit der allgemeinen bauaufsichtlichen Zulassung ist die Verwendbarkeit bzw. Anwendbarkeit des Zulassungsgegenstandes im Sinne der Landesbauordnungen nachgewiesen.
- 2 Sofern in der allgemeinen bauaufsichtlichen Zulassung Anforderungen an die besondere Sachkunde und Erfahrung der mit der Herstellung von Bauprodukten und Bauarten betrauten Personen nach den § 17 Abs. 5 Musterbauordnung entsprechenden Länderregelungen gestellt werden, ist zu beachten, dass diese Sachkunde und Erfahrung auch durch gleichwertige Nachweise anderer Mitgliedstaaten der Europäischen Union belegt werden kann. Dies gilt ggf. auch für im Rahmen des Abkommens über den Europäischen Wirtschaftsraum (EWR) oder anderer bilateraler Abkommen vorgelegte gleichwertige Nachweise.
- 3 Die allgemeine bauaufsichtliche Zulassung ersetzt nicht die für die Durchführung von Bauvorhaben gesetzlich vorgeschriebenen Genehmigungen, Zustimmungen und Bescheinigungen.
- 4 Die allgemeine bauaufsichtliche Zulassung wird unbeschadet der Rechte Dritter, insbesondere privater Schutzrechte, erteilt.
- 5 Hersteller und Vertreiber des Zulassungsgegenstandes haben, unbeschadet weiter gehender Regelungen in den "Besonderen Bestimmungen", dem Verwender bzw. Anwender des Zulassungsgegenstandes Kopien der allgemeinen bauaufsichtlichen Zulassung zur Verfügung zu stellen und darauf hinzuweisen, dass die allgemeine bauaufsichtliche Zulassung an der Verwendungsstelle vorliegen muss. Auf Anforderung sind den beteiligten Behörden Kopien der allgemeinen bauaufsichtlichen Zulassung zur Verfügung zu stellen.
- 6 Die allgemeine bauaufsichtliche Zulassung darf nur vollständig vervielfältigt werden. Eine auszugsweise Veröffentlichung bedarf der Zustimmung des Deutschen Instituts für Bautechnik. Texte und Zeichnungen von Werbeschriften dürfen der allgemeinen bauaufsichtlichen Zulassung nicht widersprechen. Übersetzungen der allgemeinen bauaufsichtlichen Zulassung müssen den Hinweis "Vom Deutschen Institut für Bautechnik nicht geprüfte Übersetzung der deutschen Originalfassung" enthalten.
- 7 Die allgemeine bauaufsichtliche Zulassung wird widerruflich erteilt. Die Bestimmungen der allgemeinen bauaufsichtlichen Zulassung können nachträglich ergänzt und geändert werden, insbesondere, wenn neue technische Erkenntnisse dies erfordern.



II. BESONDERE BESTIMMUNGEN

1 Zulassungsgegenstand und Anwendungsbereich

1.1 Zulassungsgegenstand

Das zentrale Lüftungsgerät vom Typ "aeronom WR 300" ist ein Lüftungsgerät mit Wärmerückgewinnung und besteht im Wesentlichen aus dem Außen- und Fortluftventilator, dem Wärmeübertrager, Außenluft- und Abluftfilter sowie der Regelungseinheit. Im Wärmeübertrager erfolgt die Wärmeübertragung von der Abluft auf die Außenluft, die erwärmt als Zuluft der Wohneinheit oder einer vergleichbaren Nutzungseinheit zugeführt wird.

Die Komponenten des Lüftungsgerätes "aeronom WR 300" sind in einem verzinkten, mit Schaumstoffformteilen (EPP) ausgekleideten Stahlblechgehäuse integriert.

Die Luftanschlüsse für die Außen- und Fortluft sowie für die Ab- und Zuluft sind an der Oberseite des Gerätes angeordnet. Alle Luftanschlüsse sind kreisrund und haben einen Durchmesser von jeweils 160 mm.

Der Wärmeübertrager ist ein Kreuzgegenstrom-Plattenwärmeübertrager aus Aluminium. An den Einschubleisten für den Wärmeübertrager sind Dichtungen zur Vermeidung von Leckage eingebaut. Die verwendeten Ventilatoren sind Radialventilatoren mit Gleichstrommotoren. Der Ventilator des Außenluft-/Zuluftstranges ist, bezogen auf die Strömungsrichtung, vor dem Wärmeübertrager, der Ventilator des Abluft-/Fortluftstranges, bezogen auf die Strömungsrichtung, hinter dem Wärmeübertrager angeordnet. Der Einsatzbereich des Lüftungsgerätes "aeronom WR 300" liegt zwischen 73 und 300 m³/h.

Das zentrale Lüftungsgerät "aeronom WR 300" wird über eine externe Raumluftsteuerung geschaltet, die an einem beliebigen Ort in der Nutzungseinheit installiert werden kann.

Die Abluft und die Außenluft werden jeweils über einen Grobfilter der Filterklasse G4 gemäß DIN EN 779¹ geführt, wobei die Außenluft zusätzlich über einen Filter der Filterklasse F7 gefiltert wird. Alle Filter sind in Strömungsrichtung vor dem Wärmeübertrager angeordnet. Das Wohnungslüftungsgerät verfügt über eine zeitgesteuerte Filterüberwachung.

Der Wärmeübertrager ist mit einem thermostatischen Vereisungsschutz ausgerüstet.

Unter dem Wärmeübertrager befindet sich eine Kondensatwanne, die in den EPP-Schaumstoffblock eingeformt ist. Anfallendes Kondensat wird über einen Kondensatanschluss an der Geräteunterseite nach außen abgeführt.

Optional kann durch eine manuell schaltbare externe Bypassfunktion die Außen-/Zuluft außerhalb der Heizperiode am Wärmeübertrager vorbeigeführt werden.

1.2 Anwendungsbereich

Das zentrale Lüftungsgerät "aeronom WR 300" ist für die Verwendung in Lüftungsanlagen zur kontrollierten Be- und Entlüftung von Wohnungen oder vergleichbaren Nutzungseinheiten geeignet.

Die bei der Berechnung des Jahres-Primärenergiebedarfs gemäß § 3 Abs. 3 i. V. m. Anhang 1, Abschnitte 2.1.2 und 2.7 der Energieeinsparverordnung² zur Anrechnung der Wärmerückgewinnung erforderlichen Angaben und Kennwerte für die Lüftungsgeräte mit Wärmerückgewinnung "aeronom WR 300" die für die Errichtung der Lüftungsanlage verwendet werden, sind den Abschnitten 2.1.8 sowie 3.5 i. V. m. Anlage 7 dieser allgemeinen bauaufsichtlichen Zulassung zu entnehmen.

¹ DIN EN 779:1994-09

Partikel-Luftfilter für die allgemeine Raumlufttechnik - Bestimmung der Filterleistung

² Verordnung über energiesparenden Wärmeschutz und energiesparende Anlagentechnik bei Gebäuden³² (Energieeinsparverordnung - EnEV) vom 24. Juli 2007 (BGBl. I, S. 1519 ff) durch Verordnung am 29. April 2009 (BGBl. I S.954 ff) geändert



Die in den Abschnitten 2.1.4 und 2.1.8 ausgewiesenen Eigenschaften und Kennwerte basieren auf messtechnischen Untersuchungen des Lüftungsgerätes "aeronom WR 300".

2 Bestimmungen für das Bauprodukt

2.1 Eigenschaften und Zusammensetzung der zentralen Lüftungsgeräte "aeronom WR 300"

2.1.1 Gehäuse

Das Gehäuse besteht aus pulverbeschichtetem verzinktem Stahlblech. Die Komponenten des Lüftungsgerätes sind in einem Grundkörper aus wärme- und schalldämmendem EPP-Schaumstoff³ integriert, der durch seine Formgebung die Luftwege bildet und voneinander trennt.

An der Gerätevorderseite befindet sich ein klappbarer Revisionsdeckel, wird dieser geöffnet, schalten beide Ventilatoren automatisch ab.

2.1.2 Ventilatoren

Sowohl der Ventilator für den Außenluft-/Zuluftrakt als auch für den Abluft-/Fortlufttrakt ist jeweils ein Radialventilator mit Gleichstrommotor der Firma ebm papst vom Typ G3G140-AW17-10. Die Ventilatoren haben eine maximale Leistungsaufnahme von jeweils 116 W.

2.1.3 Schaltbarkeit

Die Bedienung des zentralen Lüftungsgerätes "aeronom WR 300" kann über eine externe Raumluftsteuerung vom Typ "RLS1 WR" oder "RLS 2F" erfolgen. Alle Einstellungen werden über eine kabelgebundene Raumluftsteuerung vorgenommen.

Die Raumluftsteuerung "RLS1 WR" verfügt über folgende Funktionen:

- Stufenschalter Auswahl von 3 Lüftungsstufen
(Intervall- oder Dauerbetrieb für Lüfterstufe 1 möglich)
Standby-Modus (Gerät aus)
- Filterüberwachung

Die jeweilige Betriebsart als auch ein erforderlicher Filterwechsel werden über LED-Leuchten angezeigt.

Die Raumluftsteuerung "RLS 2F" verfügt über folgende Funktionen:

- Stufenschalter Auswahl von 3 Lüftungsstufen
Geräteabschaltung
- Zeitschaltuhr Automatikbetrieb
(Programmierung für Lüfterstufe 1 und 2 möglich)
- Filterüberwachung

Die jeweilige Betriebsart wird mittels Wahlschalter festgelegt. An einer Meldeleuchte (blinkt rot) wird ein erforderlicher Filterwechsel angezeigt.

Optional kann, unabhängig von der gewählten Raumluftsteuerung, ein CO₂-Sensor am Gerät installiert werden, um eine bedarfsgerechte Frischluftzufuhr zu gewährleisten.

2.1.4 Druck-Volumenstrom-Kennlinien

Die Druck-Volumenstrom-Kennlinien des zentralen Lüftungsgerätes "aeronom WR 300" müssen den in Anlage 4 und Anlage 5 dargestellten Kennlinienverläufen entsprechen.

2.1.5 Filter

Die verwendeten Abluft- und Außenluftfilter der Abmessungen 417 x 168 x 20 mm müssen der Filterklasse G4 gemäß DIN EN 779 entsprechen. Der Außenluftfilter der Filterklasse F7 gemäß DIN EN 779, muss den Abmessungen 417x168x46 entsprechen. Dies gilt auch für Ersatz- oder Austauschfilter.

³

Nähere Angaben zu den Stoffdaten sind beim DIBt hinterlegt.

Die Filter müssen durch den Betreiber leicht ausgewechselt werden können. Entsprechende Regelungen zum Filterwechsel sind vom Hersteller in den produktbegleitenden Unterlagen in Form von Wartungsanweisungen zu treffen. Der erforderliche Filterwechsel muss durch die zeitgesteuerte Filterüberwachung an der Fernbedienung am Gerät optisch angezeigt werden. Werkseitig ist eine Laufzeit von 3 Monaten für die Filterwechselintervalle fest eingestellt.

2.1.6 Wärmeübertrager

Der Wärmeübertrager ist ein Kreuzgegenstrom-Plattenwärmeübertrager aus Aluminium mit den Abmessungen (B x H x T in mm) 230 x 455 x 411. Auf 10 cm sind 25 Aluminiumplatten angeordnet. Der Plattenabstand beträgt 4 mm.

Der Wärmeübertrager ist mit einem thermostatischen Vereisungsschutz ausgerüstet, der ihn gegen dauernde Vereisung schützen muss. Dazu ist fortluftseitig ein Fühler installiert. Bei Unterschreiten einer Fortlufttemperatur von 2 °C wird der Ventilator für den Außenluft-/Zuluftstrom abschaltet. Bei einer Fortlufttemperatur ≥ 2 °C wird der Ventilator wieder eingeschaltet.

2.1.7 Dichtheit

Das zentrale Lüftungsgerät "aeronom WR 300" ist innerhalb des Kennfeldes gemäß Anlage 5 erhöht dicht. Die internen und externen Leckluftvolumenströme dürfen jeweils nicht größer als 2,5 % des mittleren Volumenstromes des Einsatzbereiches des Lüftungsgerätes bezogen auf einen Über- bzw. Unterdruck von 100 Pa sein – das sind 2,5 % von 186,5 m³/h, also 4,66 m³/h.

Das zentrale Lüftungsgerät "aeronom WR 300" ist bis zu einem externen Druckabfall von 300 Pa innerhalb des volumenstrombezogenen Einsatzbereiches von 73 – 300 m³/h erhöht dicht.

2.1.8 Energetische Produktdaten

Die nachfolgend angegebenen Produktdaten sind für das detaillierte Berechnungsverfahren gemäß DIN V 4701-10⁴ zur Ermittlung der Anlagenaufwandszahl zu verwenden.

- Wärmebereitstellungsgrad

Abluftvolumenstrom \dot{V}_{Ab} [m ³ /h]	Wärmebereitstellungsgrad ¹ η_{WRG} [-]
$73 \leq \dot{V} \leq 112$	0,85
$112 < \dot{V} < 180$	0,83
$180 \leq \dot{V} \leq 300$	0,80

¹ Dieser Wert berücksichtigt jeweils die Effekte der Wärmeverluste über das Gehäuse, des Frostschutzbetriebes, sowie der Volumenstrombalance gemäß DIN V 4701-10 und setzt voraus, dass das zentrale Lüftungsgerät aeronom WR 300 im Volumenstrombereich des in der Anlage 5 dargestellten Kennfeldes betrieben wird.

- Die volumenstrombezogene elektrische Leistungsaufnahme der Ventilatoren ist dem Kennfeld in Anlage 6 zu entnehmen.

2.1.9 Brandverhalten der Baustoffe

Hinsichtlich der Eigenschaften und Zusammensetzung, der Herstellung und Kennzeichnung sowie des Übereinstimmungsnachweises für die wesentlichen Bestandteile gelten die in unten stehender Tabelle aufgeführten Technischen Regeln.



Lfd. Nr.	Baustoff	Baustoffklasse/ Klasse	Technische Regel
1	Gehäuse (Stahlblech)	A1	DIN 4102-4 ¹
2	Dämmstoff (EPP)	E	DIN EN 13501-1 ³
3	Ventilator (Metall)	A1	DIN 4102-4
4	Filter (Polyester)	B2	DIN 4102-1 ²
5	Wärmeübertrager (Aluminium)	A1	DIN 4102-4

- ¹ DIN 4102-4:1994-03 Brandverhalten von Baustoffen und Bauteilen; Zusammenstellung und Anwendung klassifizierter Baustoffe, Bauteile und Sonderbauteile
- ² DIN 4102-1:1998-05 Brandverhalten von Baustoffen und Bauteilen - Teil 1: Baustoffe; Begriffe, Anforderungen und Prüfungen
- ³ DIN EN 13501-1: 2002-06 Klassifizierung von Bauprodukten und Bauarten zu ihrem Brandverhalten

2.2 Herstellung, Kennzeichnung

2.2.1 Herstellung

Die zentralen Lüftungsgeräte "aeronom WR 300" sind werksmäßig herzustellen.

2.2.2 Kennzeichnung

Die zentralen Lüftungsgeräte "aeronom WR 300" müssen vom Hersteller mit dem Übereinstimmungszeichen (Ü-Zeichen) nach den Übereinstimmungszeichen-Verordnungen der Länder gekennzeichnet werden. Die Kennzeichnung darf nur erfolgen, wenn die Voraussetzungen nach Abschnitt 2.3 erfüllt sind.

Neben dem Ü-Zeichen sind jeweils

- die Typbezeichnung,
- das Herstelljahr und
- das Herstellwerk

auf den Wohnungslüftungsgeräten leicht erkennbar und dauerhaft anzugeben.

2.3 Übereinstimmungsnachweis

2.3.1 Allgemeines

Die Bestätigung der Übereinstimmung der zentralen Lüftungsgeräte "aeronom WR 300" mit den Bestimmungen dieser allgemeinen bauaufsichtlichen Zulassung muss für jedes Herstellwerk mit einer Übereinstimmungserklärung des Herstellers auf der Grundlage einer werkseigenen Produktionskontrolle erfolgen.

2.3.2 Werkseigene Produktionskontrolle

In jedem Herstellwerk ist eine werkseigene Produktionskontrolle einzurichten und durchzuführen. Unter werkseigener Produktionskontrolle wird die vom Hersteller vorzunehmende kontinuierliche Überwachung der Produktion verstanden, mit der dieser sicherstellt, dass die von ihm hergestellten Bauprodukte den Bestimmungen dieser allgemeinen bauaufsichtlichen Zulassung entsprechen.

Durch die werkseigene Produktionskontrolle muss insbesondere sichergestellt werden, dass jedes werksmäßig hergestellte zentrale Lüftungsgerät "aeronom WR 300" mit den Eigenschaften und der Zusammensetzung gemäß Abschnitt 2.1 übereinstimmt und gemäß Abschnitt 2.2 gekennzeichnet ist. Es ist dabei insbesondere auf die exakte Abdichtung des Gerätes gegen innere und äußere Leckluftvolumenströme zu achten.

Die Ergebnisse der werkseigenen Produktionskontrolle sind aufzuzeichnen.

Die Aufzeichnungen müssen mindestens folgende Angaben enthalten:

- Bezeichnung des Bauproduktes und der Bestandteile,
- Art der Kontrolle oder Prüfung,
- Datum der Herstellung und der Prüfung des Bauproduktes,



- Ergebnis der Kontrolle und Prüfungen und, soweit zutreffend, Vergleich mit den Anforderungen der Zulassung,
- Unterschrift des für die werkseigene Produktionskontrolle Verantwortlichen.

Die Aufzeichnungen sind mindestens fünf Jahre aufzubewahren. Sie sind dem Deutschen Institut für Bautechnik und der zuständigen obersten Bauaufsichtsbehörde auf Verlangen vorzulegen.

Bei ungenügendem Prüfergebnis sind vom Hersteller unverzüglich die erforderlichen Maßnahmen zur Abstellung des Mangels zu treffen. Bauprodukte, die den Anforderungen nicht entsprechen, sind so zu handhaben, dass Verwechslungen mit übereinstimmenden ausgeschlossen werden. Nach Abstellung des Mangels ist - soweit technisch möglich und zum Nachweis der Mängelbeseitigung erforderlich - die betreffende Prüfung unverzüglich zu wiederholen.

3 Bestimmungen für Entwurf, Bemessung, Ausführung und Betrieb der mit den zentralen Lüftungsgeräten "aeronom WR 300" errichteten Lüftungsanlagen

3.1 Installation der zentralen Lüftungsgeräte "aeronom WR 300"

Die Lüftungsgeräte sind gemäß den Herstellerangaben zu installieren, soweit im Folgenden nichts anderes bestimmt ist.

Im Rahmen der Einregulierung der mit den Lüftungsgeräten ausgestatteten Lüftungsanlagen ist eine dauerhafte Volumenstrombalance herzustellen.

3.2 Lüftungstechnische Anforderungen

3.2.1 Zuluftversorgung

Entwurf, Bemessung und Ausführung der Lüftungsanlage müssen so erfolgen, dass keine Luft aus Küche, Bad sowie WC in andere Räume überströmt.

Die zuluftseitige Bemessung muss so erfolgen, dass beim planmäßigen Zuluftvolumenstrom für die Wohnung oder die vergleichbare Nutzungseinheit kein größerer Unterdruck als 8 Pa gegenüber dem Freien auftritt.

3.2.2 Abluftleitungen

Abluftleitungen, die an der Druckseite des Ventilators für den Abluft-/Fortlufttrakt angeschlossen sind und damit unter Überdruck stehen, müssen der Dichtheitsklasse A gemäß DIN EN 12237⁵ entsprechen.

3.2.3 Verhinderung des Rückströmens von Zu- und Abluft

Werden zentrale Lüftungsgeräte "aeronom WR 300" zusammen mit anderen Lüftungsgeräten an gemeinsame Außenluft- und Fortluftleitungen angeschlossen, so muss sichergestellt werden, dass ein Rückströmen von Zu- und Abluft verhindert wird.

Werden zu diesem Zwecke Rückschlagklappen installiert, so darf deren Leckluftvolumenstrom max. 0,01 m³/h bei einer Druckdifferenz von 50 Pa betragen. Die Rückschlagklappen müssen leicht instand zu halten und austauschbar sein. Sie dürfen durch Verschmutzung, die im bestimmungsgemäßen Betrieb hervorgerufen wird, nicht funktionsuntüchtig werden. Kommen andere technische Lösungen zum Einsatz, muss deren Gleichwertigkeit nachgewiesen werden.

3.3 Anlagenluftwechsel gemäß DIN V 4701-10

Für die Festlegung des Anlagenluftwechsels gemäß DIN V 4701-10 der mit den zentralen Lüftungsgeräten "aeronom WR 300" errichteten Lüftungsanlagen ist zu beachten, dass die Lüftungsgeräte im Bereich des Kennfeldes gemäß Anlage 5 dieser Zulassung betrieben werden.

3.4 Feuerstätten

Die zentralen Lüftungsgeräte "aeronom WR 300" dürfen in Räumen, Wohnungen oder Nutzungseinheiten vergleichbarer Größe, in denen raumluftabhängige Feuerstätten aufgestellt sind, nur installiert werden, wenn:

1. ein gleichzeitiger Betrieb von raumluftabhängigen Feuerstätten für flüssige oder gasförmige Brennstoffe und der luftabsaugenden Anlage durch Sicherheitseinrichtungen verhindert wird oder
2. die Abgasabführung der raumluftabhängigen Feuerstätte durch besondere Sicherheitseinrichtungen überwacht wird. Bei raumluftabhängigen Feuerstätten für flüssige oder gasförmige Brennstoffe muss im Auslösefall der Sicherheitseinrichtung die Feuerstätte oder die Lüftungsanlage abgeschaltet werden. Bei raumluftabhängigen Feuerstätten für feste Brennstoffe muss im Auslösefall der Sicherheitseinrichtung die Lüftungsanlage abgeschaltet werden.

Zentrale Lüftungsgeräte "aeronom WR 300" zur kontrollierten Be- und Entlüftung einer Wohnung oder vergleichbaren Nutzungseinheit dürfen nicht installiert werden, wenn in der Nutzungseinheit raumluftabhängige Feuerstätten an mehrfach belegte Abgasanlagen angeschlossen sind.

Für den bestimmungsgemäßen Betrieb der mit den zentralen Lüftungsgeräten "aeronom WR 300" errichteten Lüftungsanlagen müssen eventuell vorhandene Verbrennungsluftleitungen sowie Abgasanlagen von raumluftabhängigen Feuerstätten absperrbar sein. Bei Abgasanlagen von Feuerstätten für feste Brennstoffe darf die Absperrvorrichtung nur von Hand bedient werden können. Die Stellung der Absperrvorrichtung muss an der Einstellung des Bedienungsriffes erkennbar sein. Dies gilt als erfüllt, wenn eine Absperrvorrichtung gegen Ruß (Rußabsperrerr) verwendet wird.

3.5 Brandschutzanforderungen

Hinsichtlich der brandschutztechnischen Installationsvorschriften für die Errichtung der Lüftungsanlage sind die landesrechtlichen Regelungen, insbesondere die bauaufsichtliche Richtlinie über die brandschutztechnischen Anforderungen an Lüftungsanlagen in der jeweils geltenden Fassung zu beachten.

3.6 Produktbegleitende Unterlagen

Der Hersteller hat jedem Lüftungsgerät "aeronom WR 300" eine Installationsanleitung beizufügen. Diese Anleitung ist verständlich und in deutscher Sprache abzufassen. Die Anleitungen müssen alle erforderlichen Angaben enthalten, damit bei ordnungsgemäßer Installation, Bedienung und Instandhaltung die mit den zentralen Lüftungsgeräten "aeronom WR 300" errichteten Lüftungsanlagen betriebs- und brandsicher sind. In den Anleitungen und den übrigen produktbegleitenden Unterlagen des Herstellers dürfen keine dieser Zulassung entgegenstehende Angaben enthalten sein.

Durch den Hersteller ist ein Hinweis in die Installationsanleitung derart aufzunehmen, dass ein ordnungsgemäßer Betrieb der mit den zentralen Lüftungsgeräten "aeronom WR 300" errichteten Lüftungsanlagen voraussetzt, dass vorhandene Verbrennungsluftleitungen sowie Abgasanlagen von raumluftabhängigen Feuerstätten absperrbar sind.

4 Bestimmungen für die Instandhaltung

Zentrale Lüftungsgeräte "aeronom WR 300" sind unter Beachtung der Grundmaßnahmen zur Instandhaltung gemäß DIN 31051⁶ i. V. m. DIN EN 13306⁷ entsprechend den Herstellerangaben instand zu halten.

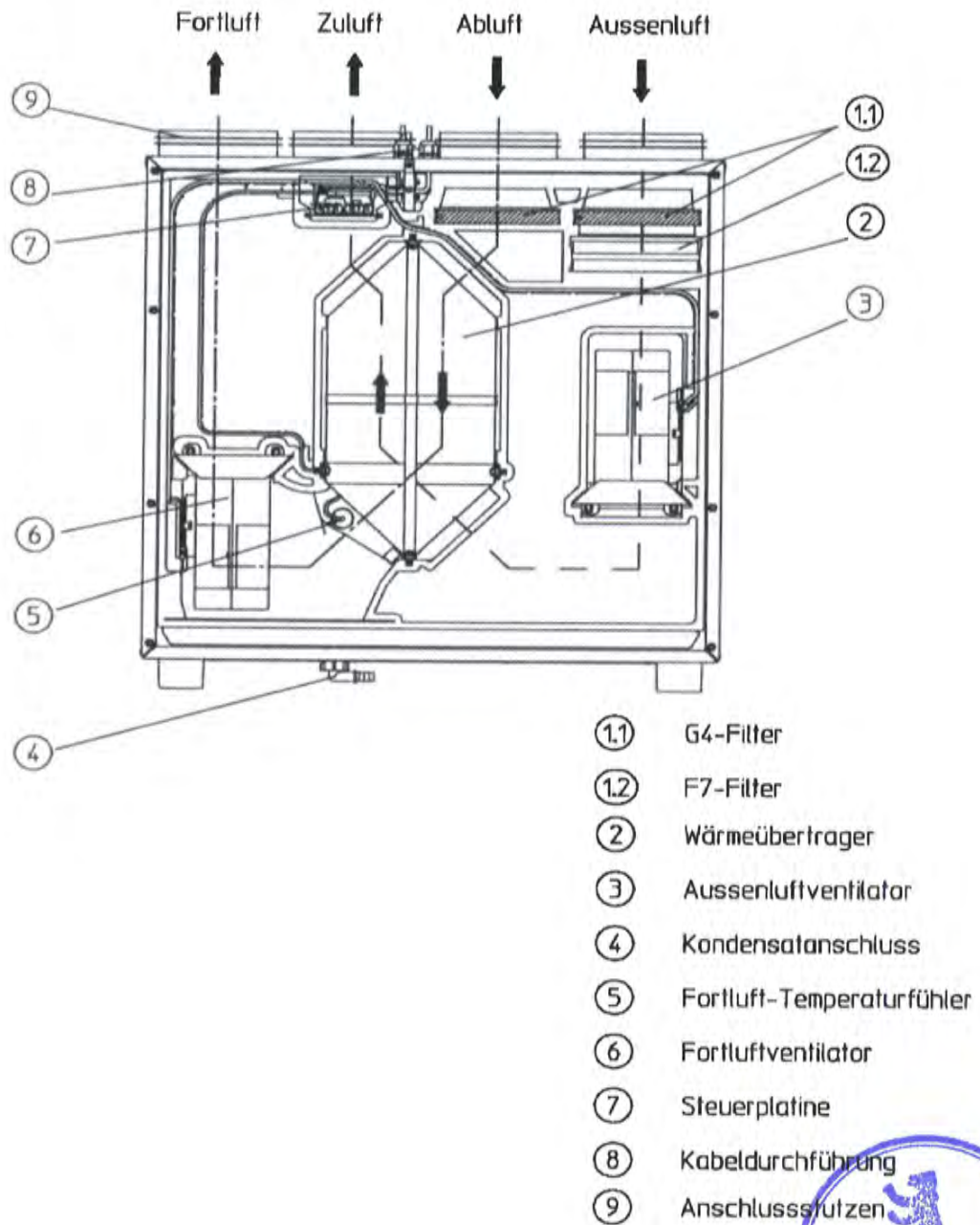
Endrullat

Beglaubigt

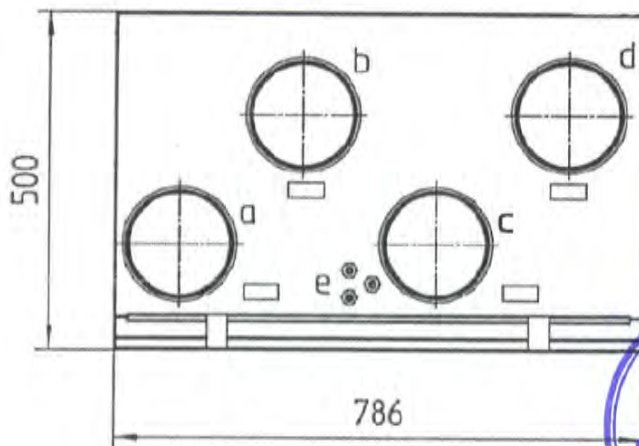
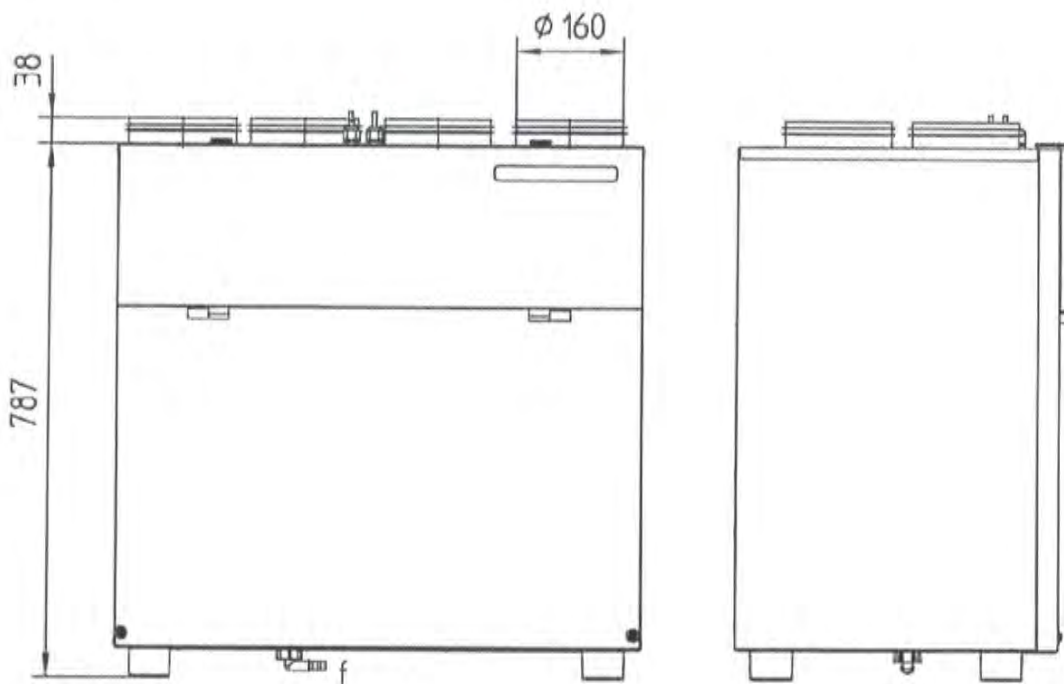


⁶ DIN 31051:2003-06
⁷ DIN EN 13306:2001-09

Grundlagen der Instandhaltung
Begriffe der Instandhaltung



<p style="text-align: center;">MAICO Elektroapparate-Fabrik GmbH Steinbeisstr. 20 78056 Villingen-Schwenningen</p>	<p>Zentrales Lüftungsgerät mit Wärmerückgewinnung</p> <p>aeronom WR 300</p> <p>Komponenten</p>	<p>Anlage 1</p> <p>zur allgemeinen bauaufsichtlichen Zulassung Nr. Z-51.3-216 vom 7. Juni 2010</p>
--	---	---

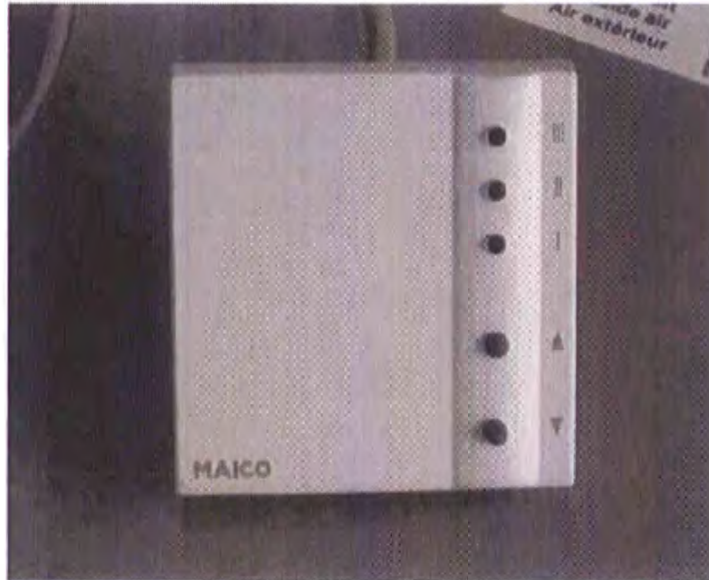


- a = Fortluft
- b = Zuluft
- c = Abluft
- d = Außenluft

- e = Elektroanschluss
- f = Kondensatanschluss



<p style="text-align: center;">MAICO Elektroapparate-Fabrik GmbH Steinbeisstr. 20 78056 Villingen-Schwenningen</p>	<p style="text-align: center;">Zentrales Lüftungsgerät mit Wärmerückgewinnung</p> <p style="text-align: center;">aeronom WR 300</p> <p style="text-align: center;">Geräteabmessungen</p>	<p style="text-align: center;">Anlage 2</p> <p style="text-align: center;">zur allgemeinen bauaufsichtlichen Zulassung Nr. Z-51.3-216 vom 7. Juni 2010</p>
--	---	---



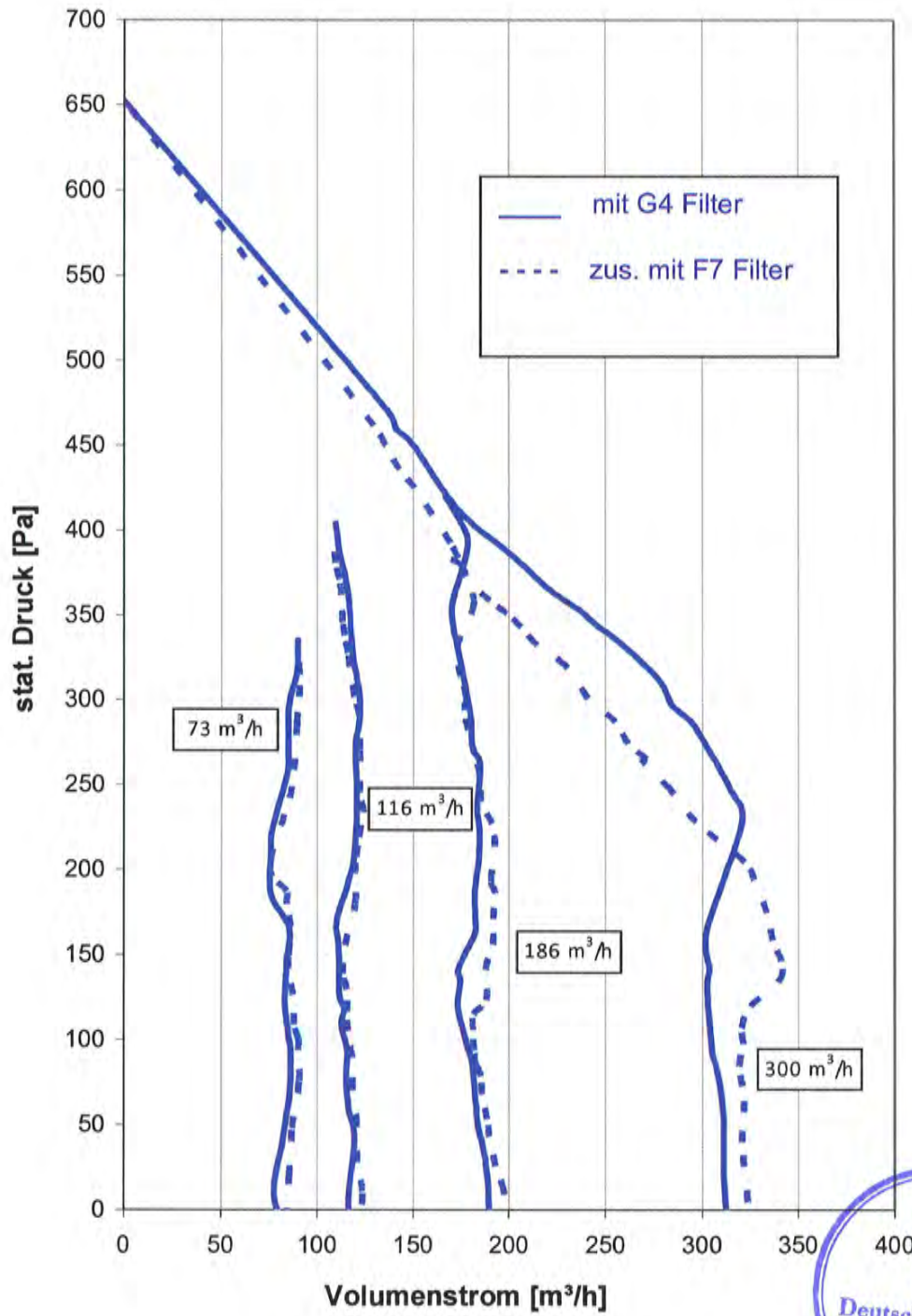
Raumluftsteuerung "RLS1 WR" des zentralen Wohnungslüftungsgerätes vom Typ "aeronom WR 300"



Raumluftsteuerung "RLS 2F" des zentralen Wohnungslüftungsgerätes vom Typ "aeronom WR 300"



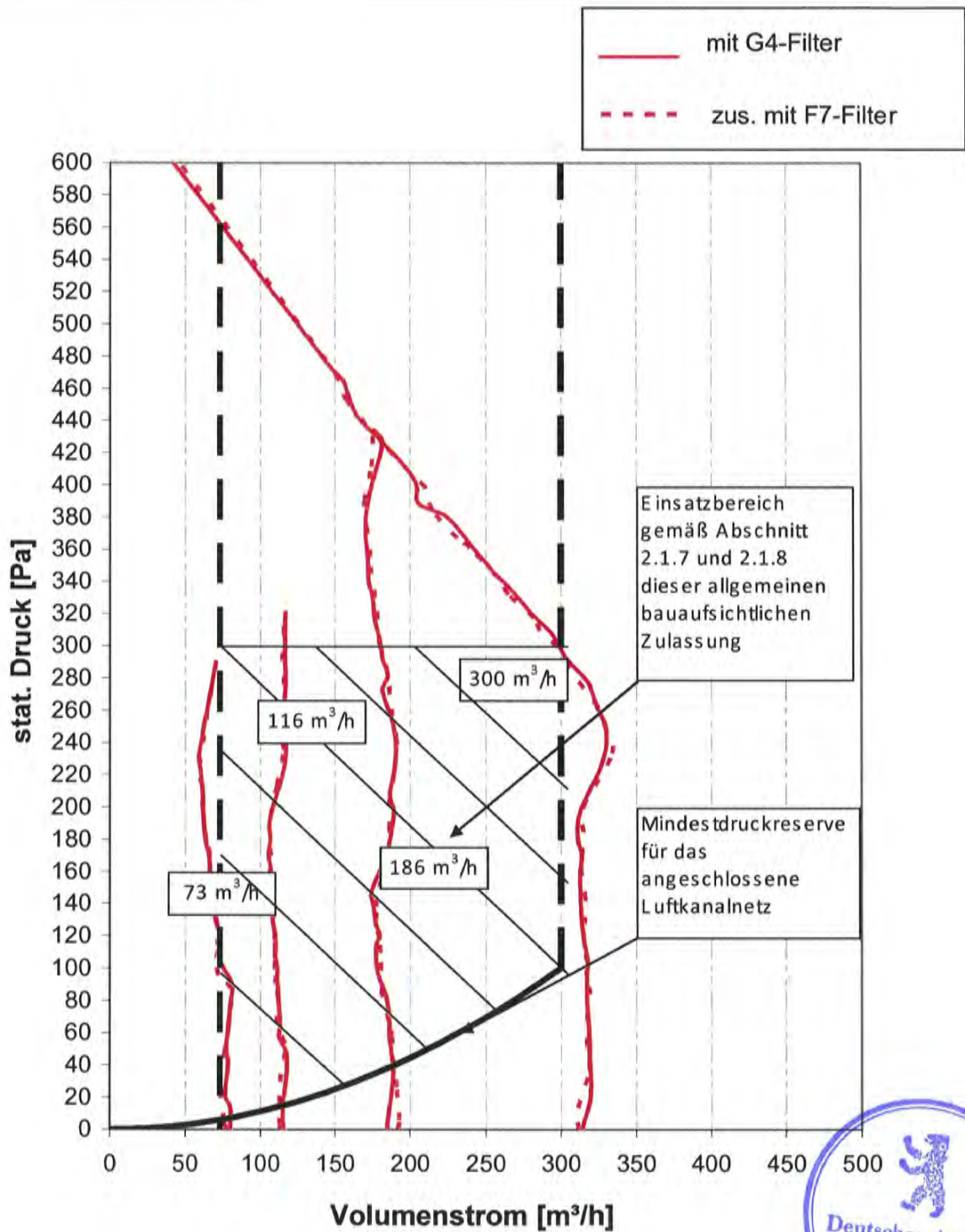
<p>MAICO Elektroapparate-Fabrik GmbH Steinbeisstr. 20 78056 Villingen-Schwenningen</p>	<p>Zentrales Lüftungsgerät mit Wärmerückgewinnung</p> <p>aeronom WR 300</p> <p>Raumluftsteuerung</p>	<p>Anlage 3</p> <p>zur allgemeinen bauaufsichtlichen Zulassung Nr. Z-51.3-216 vom 7. Juni 2010</p>
---	--	---



MAICO
 Elektroapparate-Fabrik GmbH
 Steinbeisstr. 20
 78056 Villingen-Schwenningen

**Zentrales Lüftungsgerät
 mit Wärmerückgewinnung**
aeronom WR 300
 $\Delta p / \dot{V}$ - Kennlinie
 Außenluft-/Zuluftseite

Anlage 4
 zur allgemeinen bauaufsichtlichen
 Zulassung Nr. Z-51.3-216
 vom 7. Juni 2010



MAICO

Elektroapparate-Fabrik GmbH
 Steinbeisstr. 20
 78056 Villingen-Schwenningen

Zentrales Lüftungsgerät mit Wärmerückgewinnung

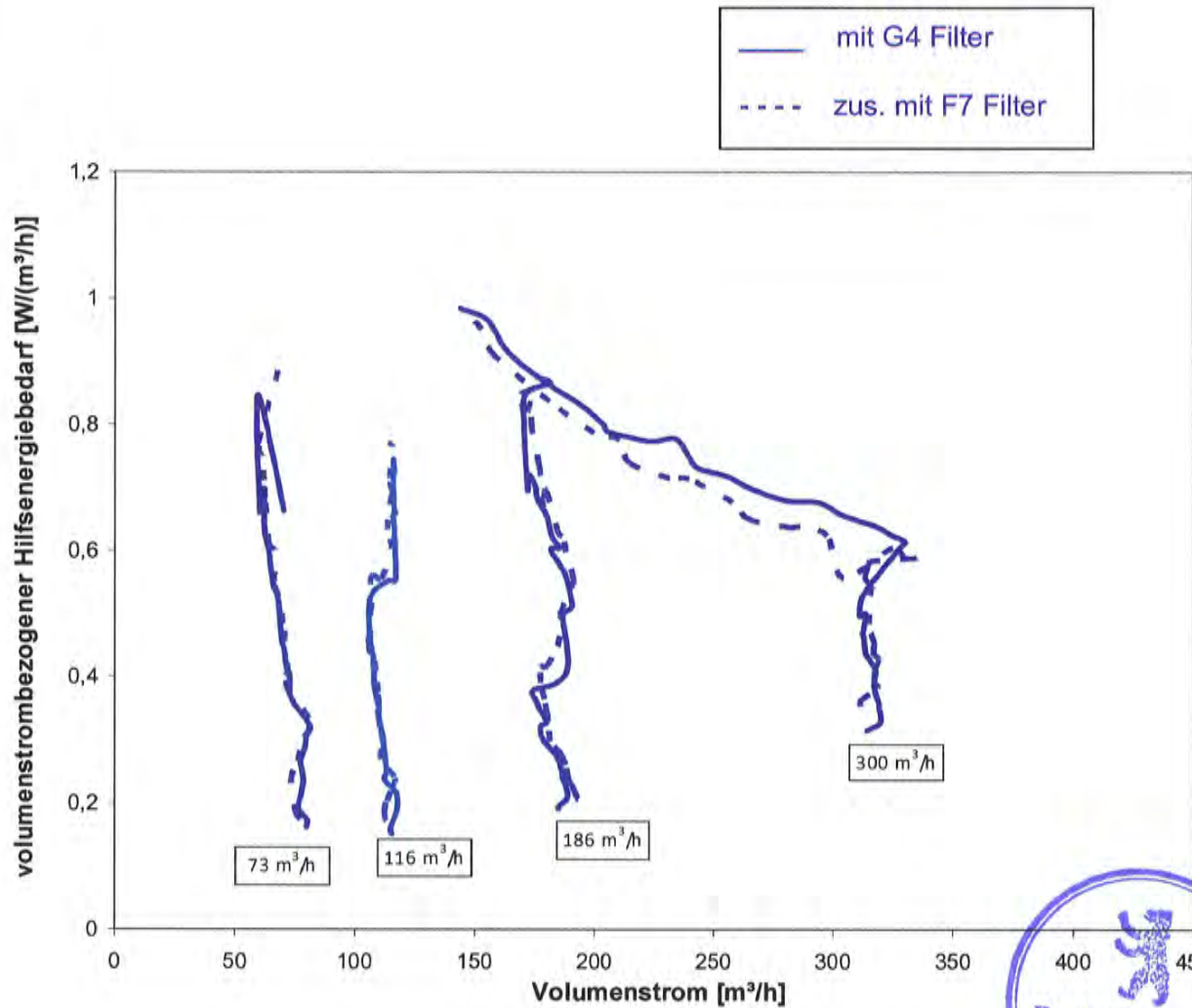
aeronom WR 300

$\Delta p / \dot{V}$ -Kennlinien
 Fortluft-/Abluftseite

Anlage 5

zur allgemeinen bauaufsichtlichen
 Zulassung Nr. Z-51.3-216
 vom 7. Juni 2010

Volumenstrombezogener Hilfsenergiebedarf



MAICO

Elektroapparate-Fabrik GmbH
Steinbeisstr. 20
78056 Villingen-Schwenningen

Zentrales Lüftungsgerät mit Wärmerückgewinnung

aeronom WR 300

Elektrische Leistungsaufnahme der
Ventilatoren

Anlage 6

zur allgemeinen bauaufsichtlichen
Zulassung Nr. Z-51.3-216
vom 7. Juni 2010

Kenngrößen des Lüftungsgerätes mit Wärmerückgewinnung
Zur Ermittlung der Anlagenaufwandszahl gemäß DIN V 4701-10:2003-08
Unter Nutzung des detaillierten Berechnungsverfahrens der v. g. Norm

1. Allgemeine Angaben zum Lüftungsgerät:

- 1.1 Art der Wärmerückgewinnung
 Wärmeübertrager Zuluft/Abluft-Wärmepumpe Abluft/Wasser-Wärmepumpe
- 1.2 Bezogen auf die Nutzungseinheit ist das Lüftungsgerät ein
 dezentrales Lüftungsgerät zentrales Lüftungsgerät

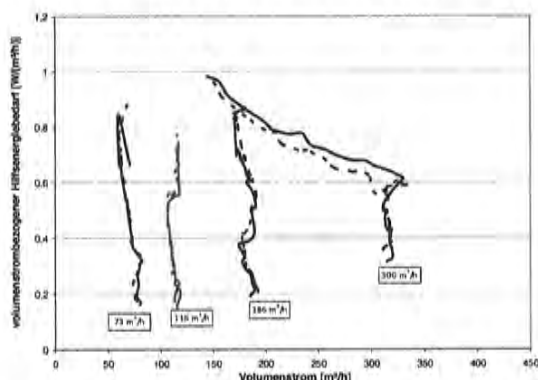
2. Kenngrößen für die Ermittlung der Wärmeerzeugung nach dem detaillierten Berechnungsverfahren gemäß DIN V 4701-10:2003-08

2.1 Wärmebereitstellungsgrad η_{WRG}

Abluftvolumenstrom \dot{V}_{AL} (m ³ /h)	Wärmebereitstellungsgrad ¹ η_{WRG} (-)
$73 < \dot{V} \leq 112$	0,85
$112 < \dot{V} \leq 180$	0,83
$180 < \dot{V} \leq 300$	0,80

¹ Dieser Wert berücksichtigt jeweils die Effekte der Wärmeverluste über die Gehäuseoberfläche, des Frostschutzbetriebes, sowie der Volumenstrombalance gemäß DIN V 4701-10:2003-08 und setzt voraus, dass das zentrale Wohnungslüftungsgerät "aeronom WR 300" im zugehörigen Volumenstrombereich gemäß Tabelle betrieben wird.

2.2 Volumenstrombezogene elektrische Leistungsaufnahme der Ventilatoren $p_{el,vent.}$



2.3 Anlagenluftwechsel

Für die Festlegung des Anlagenluftwechsels der mit den Lüftungsgeräten errichteten Lüftungsanlagen ist zu beachten, dass die Lüftungsgeräte im Volumenstrombereich gemäß Anlage 4 dieser Zulassung betrieben werden.

3 Angaben zum Lüftungsgerät zur Ermittlung der Wärmeübergabe der Zuluft an den Raum gemäß DIN V 4701-10:2003-08, Tabelle 5.2-1

Das Lüftungsgerät ist nicht mit einer Zusatzheizung zur Nacherwärmung der Zuluft ausgestattet.



MAICO

Elektroapparate-Fabrik GmbH
 Steinbeisstr. 20
 78056 Villingen-Schwenningen

**Zentrales Lüftungsgerät
 mit Wärmerückgewinnung**

aeronom WR 300

EnEV - Kenngrößen

Anlage 7

zur allgemeinen bauaufsichtlichen
 Zulassung Nr. Z-51.3-216
 vom 7. Juni 2010