

Montage- und Betriebsanleitung
Installation and operating instructions
Notice de montage et mode d'emploi



ECA 100 ipro
ECA 100 ipro VZC
ECA 100 ipro F
ECA 100 ipro H
ECA 100 ipro B

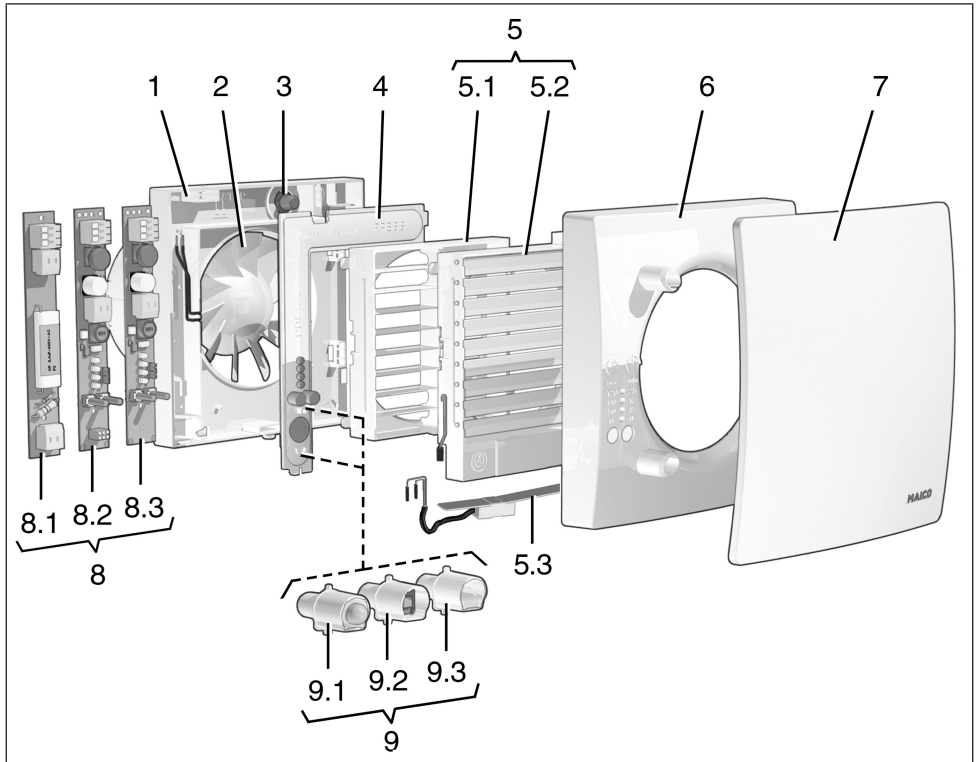
ECA 100 ipro K
ECA 100 ipro KVZC
ECA 100 ipro KF
ECA 100 ipro KH
ECA 100 ipro KB

www.maico-ventilatoren.com



Kleinraumventilatoren
Small room fans
Aérateurs pour petites pièces

Geräteübersicht



1	Gehäuse mit Motor
2	Flügelrad
3	Leitungsstüle
4	Elektronikabdeckung
5	Innengitter oder Innenverschluss
5.1	Feststehendes Innengitter
5.2	Elektrisch betätigter Innenverschluss
5.3	Bimetall
6	Abdeckung
7	Designabdeckung
8	Elektronikplatinen
8.1	Standardelektronik
8.2	Sensorelektronik (nur bei Ausführungen F, H und B)
8.3	VZC-Elektronik
9	Sensoren
9.1	Bewegungssensor B

9.2	Lichtsensord F
9.3	Feuchtesensord H

Inhaltsverzeichnis

1	Lieferumfang	4
2	Qualifikation Fachinstallateur	4
3	Bestimmungsgemäße Verwendung	4
4	Sicherheitshinweise.....	4
	4.1 Allgemeine Sicherheitshinweise	4
	4.2 Sicherheitshinweise zu Installation, Betrieb, Reinigung und Wartung	4
5	Produktinformationen.....	6
	5.1 ECA 100 ipro, ECA 100 ipro K	6
	5.2 ECA 100 ipro VZC, ECA 100 ipro KVZC	6
	5.3 ECA 100 ipro F, ECA 100 ipro KF	6
	5.4 ECA 100 ipro B, ECA 100 ipro KB ...	6
	5.5 ECA 100 ipro H, ECA 100 ipro KH ...	6
	5.6 Geräteausführungen	7
6	Technische Daten	7
	6.1 Umgebungsbedingungen	7
	6.2 Technische Datentabelle	7
7	Montagevorbereitungen	7
	7.1 Wand	7
	7.2 Decke	8
	7.3 Rohr	8
8	Montage und Inbetriebnahme	8
	8.1 Ventilator	8
	8.2 Gehäuseeinbau	8
	8.3 Elektrischer Anschluss	9
	8.4 Betriebsprogramme	9
	8.5 Endmontage	10
	8.6 Inbetriebnahme	11
	8.7 Einschaltverzögerung und Nachlauf- zeit	11
9	Bedienung.....	12
10	Wartung.....	12
11	Reinigung.....	12
12	Störungsbehebung	12
13	Ersatzteile	13
	13.1 Ersatzteile ECA 100 ipro	13
	13.2 Ersatzteile ECA 100 ipro K	15
14	Demontage und umweltgerechte Ent- sorgung.....	17
	Schaltbilder.....	53

Vorwort

Lesen Sie diese Anleitung vor der Montage und ersten Benutzung bitte sorgfältig durch. Folgen Sie den Anweisungen. Übergeben Sie die Anleitungen an den Eigentümer zur Aufbewahrung.

1 Lieferumfang

- Ventilator
- Schaumstoffband
- Montage- und Betriebsanleitung

2 Qualifikation Fachinstallateur

Die Montage ist nur durch **Fachkräfte** mit Kenntnissen und Erfahrungen in der **Lüftungstechnik** zulässig. Der Anschluss ist gemäß der Allgemeinen bauaufsichtlichen Zulassung vorzunehmen. Arbeiten an der Elektrik dürfen nur von einer **Elektrofachkraft** vorgenommen werden. Sie sind eine Elektrofachkraft, wenn Sie aufgrund Ihrer fachlichen Ausbildung, Schulung und Erfahrung die einschlägigen Normen und Richtlinien kennen, die elektrischen Anschlüsse gemäß Schaltpläne fachgerecht und sicher ausführen können und Risiken und Gefährdungen durch Elektrizität erkennen und vermeiden können.

3 Bestimmungsgemäße Verwendung

Das Gerät dient zur Entlüftung von Bädern, WCs, Abstell- und Vorratsräumen, Ausstellungsräumen, Keller, Büros, Gemeinschaftsduschen in Vereinstheimen, Fitnessstudios, Umkleidekabinen und ähnlichen Räumen.

Zulässig ist ein Betrieb nur bei:

- Festinstallation innerhalb von Gebäuden.
- Installation an Wand oder Decke.
- Luftführung über Schacht oder Rohr.
- elektrischem Unterputz-Anschluss.

Einbau in Fenster mit Fenstereinbausatz FE 100/1, Anschluss an Flachkanäle mit Distanzrahmen ECA-DR zulässig.

Dieses Gerät ist ausschließlich für den häuslichen Gebrauch und ähnliche Zwecke vorgesehen.

4 Sicherheitshinweise

4.1 Allgemeine Sicherheitshinweise

Das Gerät darf in folgenden Situationen auf keinen Fall eingesetzt werden:

⚠ GEFAHR Entzündungs-/Brandgefahr durch brennbare Materialien, Flüssigkeiten oder Gase in der Nähe des Geräts.

In der Nähe des Geräts keine brennbaren Materialien, Flüssigkeiten oder Gase deponieren, die sich bei Hitze oder durch Funkenbildung entzünden und in Brand geraten können.

⚠ GEFAHR Explosionsfähige Gase und Stäube können entzündet werden und zu schweren Explosionen oder Brand führen.

Ventilator auf keinen Fall in explosionsfähiger Atmosphäre einsetzen (Explosionsgefahr).

⚠ WARNUNG Gefahr bei Betrieb in Einzelentlüftungsanlagen nach DIN 18017-3.

Ventilator erfüllt nicht die Norm DIN 18017-3. Ventilator nicht in Anlagen nach DIN 18017-3 einsetzen.

⚠ WARNUNG Gesundheitsgefahr durch Chemikalien oder aggressive Gase/Dämpfe.

Chemikalien oder aggressive Gase/Dämpfe können die Gesundheit gefährden, insbesondere, wenn diese mit dem Gerät in die Räume verteilt werden.

Gerät auf keinen Fall zum Verteilen von Chemikalien oder aggressiven Gasen/ Dämpfen einsetzen.

ACHTUNG Gerätebeschädigung durch Fett- und Öldämpfe von Dunstabzugshauben.

Fett- und Öldämpfe von Dunstabzugshauben können das Gerät und die Luftkanäle verschmutzen und die Leistungsfähigkeit reduzieren. Gerät auf keinen Fall zur Förderung dieser Stoffe verwenden.

4.2 Sicherheitshinweise zu Installation, Betrieb, Reinigung und Wartung

⚠ GEFAHR Gefahren für Kinder und Personen mit eingeschränkten physischen, sensorischen oder psychischen Fähigkeiten oder mangelndem Wissen.

Gerät nur von Personen installieren, in Betrieb nehmen, reinigen und warten lassen, welche die Gefahren dieser Arbeiten sicher erkennen und vermeiden können.

⚠️ WARNUNG Verletzungsgefahr durch Saugwirkung des Geräts und drehendes Flügelrad.

Haare, Kleidung, Schmuck etc. können in das Gerät eingezogen werden, wenn Sie sich zu nahe am Gerät aufhalten.
Bei Betrieb unbedingt genügend Abstand halten, damit dies nicht passieren kann.

⚠️ WARNUNG Verletzungsgefahr, wenn Fremdkörper in das Gerät hineingesteckt werden.

Keine Gegenstände in das Gerät stecken.

ACHTUNG Ein nicht ordnungsgemäß eingebauter Ventilator kann einen nicht bestimmungsgemäßen/ unzulässigen Betrieb verursachen.

Der Betrieb ist nur bei korrekter Einbaulage (siehe TOP auf Gerät), mit montierter Designabdeckung und außenseitigem Schutzgitter zulässig. Der Ventilator darf nur in Betrieb genommen werden, wenn der Berührungsschutz des Flügelrades gemäß DIN EN ISO 13857 gewährleistet ist.

⚠️ WARNUNG Verletzungs- und Gesundheitsgefahr bei Veränderungen oder Umbauten oder bei Einsatz von nicht zugelassenen Komponenten.

Ein Betrieb ist nur mit Original-Komponenten zulässig. Veränderungen und Umbauten an den Geräten sind unzulässig und entbinden den Hersteller von jeglicher Gewährleistung und Haftung, **z. B. wenn das Gehäuse an unzulässiger Stelle durchbohrt wird.**

⚠️ WARNUNG Verletzungsgefahr bei Arbeiten in der Höhe.

Benutzen Sie geeignete Aufstiegshilfen (Leitern). Die Standsicherheit ist zu gewährleisten, die Leiter ggf. durch eine 2. Person zu sichern. Sorgen Sie dafür, dass Sie sicher stehen und sich niemand unterhalb des Gerätes aufhält.

⚠️ GEFAHR Lebensgefahr bei Betrieb mit raumluftabhängigen Feuerstätten durch Kohlenstoffmonoxid.

Die maximal zulässige Druckdifferenz pro Wohneinheit beträgt 4 Pa. Die Ausführung bedarf grundsätzlich der Zustimmung des Bezirksschornsteinfegers.

Bei Betrieb mit raumluftabhängiger Feuerstätte unbedingt für eine ausreichende Zuluftnachströmung sorgen.

⚠️ GEFAHR Gefahr durch Stromschlag bei Betrieb mit nicht komplett montiertem oder beschädigtem Ventilator.

Vor dem Abnehmen des Elektronkabdeckung alle Versorgungsstromkreise abschalten (Netz-sicherung ausschalten), gegen Wiedereinschalten sichern und ein Warnschild sichtbar anbringen. Ventilator nur komplett montiert betreiben. Ein beschädigtes Gerät nicht in Betrieb nehmen.

⚠️ GEFAHR Gefahr bei Nichtbeachtung der geltenden Vorschriften für Elektroinstallatio-nen.

Vor Elektroinstallationen alle Versorgungsstromkreise abschalten, Netz-sicherung ausschalten und gegen Wiedereinschalten sichern. Ein Warn-schild sichtbar anbringen.

Bei der Elektroinstallation die geltenden Vor-schriften beachten, z. B. DIN EN 50110-1, in Deutschland insbesondere VDE 0100 mit den entsprechenden Teilen.

Eine Vorrichtung zur Trennung vom Netz mit min-destens 3 mm Kontaktöffnung je Pol ist vorge-schrieben.

Gerät nur an einer fest verlegten elektrischen In-stallation und mit Leitungen vom Typ NYM-O oder NYM-J anschließen, je nach Gerätetype 3 x 1,5 mm² oder 5 x 1,5 mm².

Gerät nur mit auf Typenschild angegebener Spannung und Frequenz betreiben.

Gerät kann auch im Stillstand unter Spannung stehen und durch Sensorik wie Zeitverzögerung oder Feuchte usw. automatisch anlaufen.

Die auf dem Typenschild angegebene Schutzart ist nur gewährleistet bei bestimmungsgemäßem Einbau und bei ordnungsgemäßer Einführung der Anschlussleitung durch die Leitungsstülpe. Die Tülle muss den Leitungsmantel dicht umschließen.

Bei Schutzklasse I den PE-Leiter anschließen und Verbindung prüfen.

⚠️ VORSICHT Vorsicht beim Umgang mit Verpackungsmaterialien.

Geltende Sicherheits- und Unfallverhütungsvor-schriften einhalten.

Verpackungsmaterial außer Reichweite von Kin-dern aufbewahren (Erstickungsgefahr bei Ver-schlucken).

5 Produktinformationen

5.1 ECA 100 ipro, ECA 100 ipro K

- Kleinraumventilator zum Entlüften von Räumen.
- Standardausführung.
- **ECA 100 ipro** mit feststehendem Innengitter.
- **ECA 100 ipro K** mit elektrisch betätigtem Innenverschluss.
- Zwei Leistungsstufen serienmäßig.
- Ein/Aus über Lichtschalter oder separaten Schalter.
- Zweistufig bedienbar mit handelsüblichem Doppelwechselschalter.

5.2 ECA 100 ipro VZC, ECA 100 ipro KVZC

- Kleinraumventilator zum Entlüften von Räumen.
- Ausführung mit Einschaltverzögerung und Nachlaufzeit.
- **ECA 100 ipro VZC** mit feststehendem Innengitter.
- **ECA 100 ipro KVZC** mit elektrisch betätigtem Innenverschluss.
- Zwei Leistungsstufen serienmäßig.
- Weitere Produktmerkmale → folgende Tabelle.

5.3 ECA 100 ipro F, ECA 100 ipro KF

- Kleinraumventilator zum Entlüften von Räumen.
- Ausführung mit Lichtsensor, Einschaltverzögerung und Nachlaufzeit.
- **ECA 100 ipro F** mit feststehendem Innengitter.
- **ECA 100 ipro KF** mit elektrisch betätigtem Innenverschluss.
- Zwei Leistungsstufen serienmäßig.
- Barrierefreies Produkt, da automatisches Ein-/Ausschalten über Lichtsensor.
- Betrieb nur in dunklen Räumen möglich. Die Lichtsteuerung schaltet den Ventilator ab einer Mindesthelligkeit im Raum ein, z. B. beim Einschalten einer Lampe.
- Einschalthelligkeit (am Gerät) min. 30 Lux.
- Ausschalthelligkeit (am Gerät) max. 1,7 Lux.
- Weitere Produktmerkmale → folgende Tabelle.

5.4 ECA 100 ipro B, ECA 100 ipro KB

- Kleinraumventilator zum Entlüften von Räumen.
- Ausführung mit Bewegungsmelder und Nachlaufzeit. Ohne Einschaltverzögerung.
- **ECA 100 ipro B** mit feststehendem Innengitter.

- **ECA 100 ipro KB** mit elektrisch betätigtem Innenverschluss.
- Zwei Leistungsstufen serienmäßig.
- Barrierefreies Produkt, da automatisches Ein-/Ausschalten über Bewegungssensor.
- Reichweite Bewegungssensor 5 m, horizontaler Erfassungsbereich 100°, vertikaler Erfassungsbereich 82°.
- Weitere Produktmerkmale → folgende Tabelle.

5.5 ECA 100 ipro H, ECA 100 ipro KH

- Kleinraumventilator zum Entlüften von Räumen.
- Ausführung mit Feuchtesteuerung (vollautomatisch), Einschaltverzögerung und Nachlaufzeit.
- **ECA 100 ipro H** mit feststehendem Innengitter.
- **ECA 100 ipro KH** mit elektrisch betätigtem Innenverschluss.
- Barrierefreies Produkt, da automatisches Ein-/Ausschalten über Feuchtesensor.
- Keine Einstellung der Einschaltfeuchte notwendig. Ventilator überwacht die Raumfeuchte.
- 2 Leistungsstufen serienmäßig. Ventilator entlüftet automatisch in Stufe 1 oder Stufe 2, je nach Raumfeuchte.
- Weitere Produktmerkmale → folgende Tabelle.

Funktion Feuchteautomatik

Nach Installation des Ventilators regelt sich dieser auf die aktuell vorherrschende Raumfeuchte (relative Feuchte) ein. Dieser Feuchtwert wird als erster Referenzwert gespeichert. Eine manuelle Vorgabe des Referenzwertes ist nicht nötig.

Sinkt die relative Feuchte während des Betriebs unter den Referenzwert ab, wird der neu ermittelte Wert als Referenzwert gespeichert. Der kleinstmögliche Referenzwert liegt bei 48 % relativer Feuchte.

Steigt die Raumfeuchte um 7 % an, schaltet der Ventilator automatisch mit Leistungsstufe 1 (78 m³/h) ein.

- Steigt die Raumfeuchte weiter an, schaltet der Ventilator in Leistungsstufe 2 (92 m³/h).
- Findet kein weiterer Anstieg statt, läuft der Ventilator solange in Leistungsstufe 1 weiter, bis der gespeicherte Referenzwert wieder unterschritten wird.

Wird der Referenzwert unterschritten, startet der Nachlaufbetrieb mit der eingestellten Nachlaufzeit. Danach wird der aktuelle Referenzwert gespeichert. Wird der Referenzwert innerhalb von

60 Minuten nicht unterschritten, schaltet der Ventilator in den eingestellten Nachlaufbetrieb und danach aus.

Bedienung mit optionalem Lichtschalter

H- und KH-Ventilatoren können optional per Lichtschalter bedient werden. Bei **Licht an** startet das eingestellte Betriebsprogramm. Das Betriebsprogramm hat Vorrang vor der Feuchteautomatik. Bei **Licht aus** läuft der Ventilator weiter, bis die verbleibende Nachlaufzeit abgelaufen ist. Danach erhält die Feuchteautomatik wieder die höchste Priorität und steuert den Ventilator wie zuvor beschrieben.

5.6 Geräteausführungen

Geräteausführungen ECA 100 ipro ...	Einschaltverzögerungen [Sek.]	Nachlaufzeit [Min.]	Netzzuleitung [mm ²]	4 Betriebsprogramme	drehzahlsteuerbar
Standard			5 x 1,5		•
VZC	0/50/90/120	0/8/17/25	5 x 1,5	•	
F	0/50/90/120	0/8/17/25	3 x 1,5	•	
H	0/50/90/120*	8/17/25**	3 x 1,5	■	
B		0/8/17/25	3 x 1,5	•	
K			5 x 1,5	■	•
KVZC	0/50/90/120	0/8/17/25	5 x 1,5	•	
KF	0/50/90/120	0/8/17/25	3 x 1,5	•	
KH	0/50/90/120*	8/17/25**	3 x 1,5	■	
KB		0/8/17/25	3 x 1,5	•	

Fett Auslieferungszustand

- Serienausstattung
- Mit optionalem Lichtschalter

* Einschaltverzögerung bei Verwendung eines optionalen Schalters (z. B. Lichtschalter) verfügbar.

** Nachlaufzeit 0 min. bei Verwendung eines optionalen Schalters (z. B. Lichtschalter) verfügbar.

6 Technische Daten

6.1 Umgebungsbedingungen

- Zulässige Höchsttemperatur des Fördermediums + 40 °C.
- Störfestigkeit nach EN 55014-2 je nach Impulsform und Energieanteil 1000 bis 4000 V. Bei Betrieb mit Leuchtstoffröhren sind zusätzliche Entstörmaßnahmen erforderlich (L-, C- oder RC-Glieder, Schutzdioden, Varistoren), da diese Werte überschritten werden können.
- Empfehlung: Bei Betrieb an Schaltern mit Glimmlampe einen X2-Kondensator (220 nF/250 V) gegen Null verdrahten. Der Kondensator ist bauseitig bereitzustellen.
- Lagerung: Gerät nur trocken lagern (-20 bis +50 °C).

6.2 Technische Datentabelle

Bemessungsspannung	230 V
Netzfrequenz	50 Hz
Schalldruckpegel	Stufe 1: 27 dB(A) Stufe 2: 32 dB(A)
Schutzart	IP X5
Gewicht	0,7 kg

Für weitere technische Daten → Typenschild.

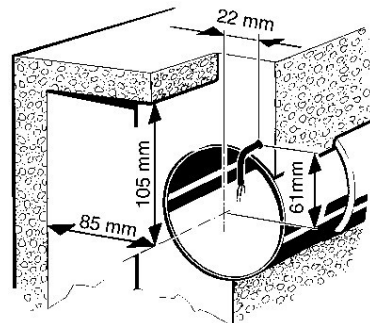
Für Kennlinien → www.maico-ventilatoren.com

7 Montagevorbereitungen

7.1 Wand

Zum Untergrund passendes, ausreichend dimensioniertes Befestigungsmaterial verwenden. Für ausreichend Zuluft sorgen.

i **Vorgeschriebene Mindestabstände zur Wand und Decke gemäß Abbildung einhalten.**



8 Montage und Inbetriebnahme

1. Im Bereich des Gehäuses für einen ebenen Untergrund sorgen.
2. Wanddurchbruch anbringen oder Kernloch bohren. Minstdurchmesser 105 mm.

i Empfehlung: Wandhülse WH 100 einbauen. Wanddurchbruch mit Minstdurchmesser 115 mm anbringen.

i Bei rechteckigen Wanddurchbrüchen Montageplatte ZM 11 verwenden.

3. Netzleitung (Unterputz) bis an den Montageort verlegen, Abstandsmaße siehe oben. **Dabei die Netzleitung mindestens 110 mm aus der Wand herausführen.**

7.2 Decke

1. Montagevorbereitungen wie in Kapitel Wand [▶ 7] beschrieben vornehmen.

ACHTUNG Kurzschlussgefahr und Gerätebeschädigung durch Kondenswasserbildung im Ventilatorgehäuse.

Lüftungsleitungen fachgerecht thermisch isolieren. Kondenswasserableitung oder Kondensatsammler in der Steigleitung einplanen.

7.3 Rohr

1. Kanten der Rohrinne entgraten.
2. Montagevorbereitungen wie in Kapitel Wand [▶ 7] beschrieben vornehmen.

8 Montage und Inbetriebnahme

Montagevideo



8.1 Ventilator

1. Gerät auspacken und Abdeckung abnehmen.



2. Zum Lösen der Abdeckung Rasthaken mit Schraubendreher entriegeln.



3. Beigefügtes Schaumstoffband am Stutzen mitig anbringen.

i An ECA 100 ipro H und KH unbedingt das Schaumstoffband anbringen, damit die Geräte keine Fehlluft von außen anziehen.

8.2 Gehäuseeinbau

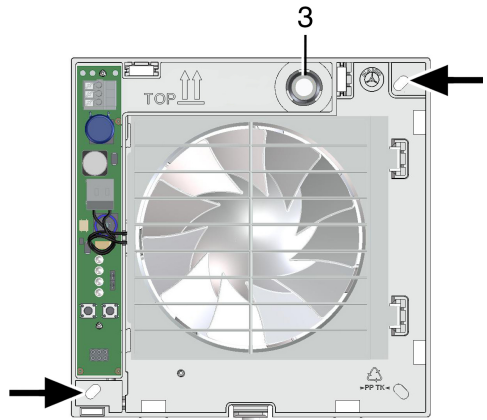
ACHTUNG Gerätebeschädigung/Funktionsstörung bei streifendem Flügelrad.

Flanschhülse weder verspannt noch gequetscht einbauen.

Für ebenen Untergrund sorgen.

i Bei Einbau mit Fenstereinbausatz FE 100/1 oder Distanzrahmen ECA-DR siehe zugehörige Montageanleitung unter www.maico-ventilatoren.com.

1. Gehäuse in Wanddurchbruch/Wandhülse stecken (TOP = oben).



3 Leitungsstülle

2. Gehäuse waagrecht ausrichten und die beiden Dübellöcher markieren, siehe Pfeile.

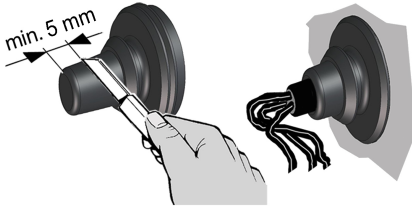
8 Montage und Inbetriebnahme

3. Dübellöcher \varnothing 6 mm bohren und Dübel einstecken.
4. Leitungstülle vorsichtig aus dem Gehäuse drücken und herausnehmen.

ACHTUNG Kurzschlussgefahr und Gerätebeschädigung. Eindringendes Wasser bei falscher Einführung der Netzleitung in das Ventilatorgehäuse oder bei nicht fachgerecht eingebauter Leitungstülle.

Kappe der Leitungstülle so abschneiden, dass die Leitungstülle die Netzleitung dicht umschließt. Dabei die Kappe **min. 5 mm** abschneiden (Netzleitung lässt sich besser biegen und Elektronikabdeckung korrekt aufsetzen).

Leitungstülle fachgerecht anbringen, ggf. bauseitig abdichten.



5. Leitungstülle in Gehäuse einsetzen.
6. Netzleitung so in den Anschlussraum führen, dass die Leitungstülle den Leitungsmantel komplett umschließt und nicht zu weit in den Anschlussraum hineinragt.
7. Gehäuse in Wanddurchbruch/Wandhülse einsetzen und mit zwei Schrauben befestigen. Gehäuse weder verspannt noch gequetscht einsetzen. Ausreichend dimensioniertes Befestigungsmaterial verwenden.

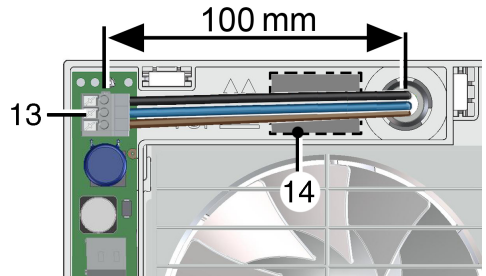
8.3 Elektrischer Anschluss

⚠️ WARNUNG Stromschlaggefahr. Vor Arbeiten an der elektrischen Einrichtung die Netzsicherung abschalten. Sicherheitshinweise beachten.

ACHTUNG Gerätebeschädigung bei Kurzschluss.

Schutzleiter und nicht benötigte Adern isolieren. Elektrische Bauteile nicht berühren.

1. Netzsicherung ausschalten, gegen Wiedereinschalten sichern und ein Warnschild anbringen.
2. Im Ventilator nur Einzeladern verlegen. Dazu Mantel der Netzleitung auf einer Länge von 100 mm entfernen. Einzelne Adern auf 9 bis 10 mm abisolieren.



13	Federklemme
14	Anschluss Schaltbild

3. Netzleitung an Federklemme anschließen → Schaltbilder ECA 100 ipro.

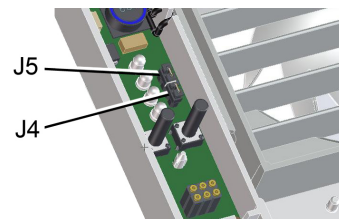
i ECA 100 ipro in Standardausführung sind mit Doppelschaltern zweistufig bedienbar. Ohne Doppelschalter lässt sich der Ventilator entweder in Leistungsstufe 1 oder in Leistungsstufe 2 betreiben → zugehörige Schaltungsvarianten Schaltbilder ECA 100 ipro.

4. Sitz der Leitungstülle kontrollieren. Diese muss gut abdichten.
5. Ggf. einen Drehzahlsteller (STX 1,5) anschließen.

i Durch die Technik der Phasenanschnittsteuerung kann es zu Brummgereuschen kommen.

8.4 Betriebsprogramme

- **VZC, KVZC, F, KF, B und KB:** Mit Jumper J4 und J5 wird eines der 4 nachfolgenden Betriebsprogramme eingestellt.
- **H und KH:** Mit Jumper J4 und J5 wird eines der 4 nachfolgenden Betriebsprogramme eingestellt. Das Betriebsprogramm ist nur mit einem Schalter (Lichtschalter) zuschaltbar. Wird dieses eingeschaltet, hat es Vorrang vor der Feuchteautomatik.
- **Programme:** Komfort (= ab Werk), Nacht-, Spar- und Power

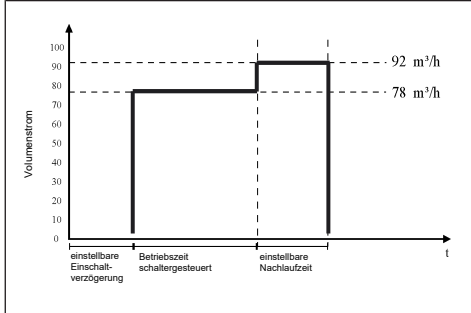


8 Montage und Inbetriebnahme

Mit Jumper J4 und J5 das gewünschte Betriebsprogramm einstellen.

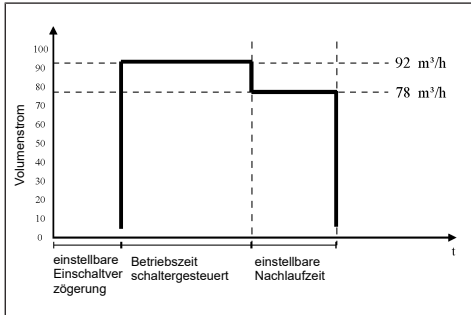
Komfortprogramm

- Leistungsstufe 1 während der Raumnutzung, Leistungsstufe 2 während der Nachlaufzeit.
- J4 gebrückt, J5 gebrückt.



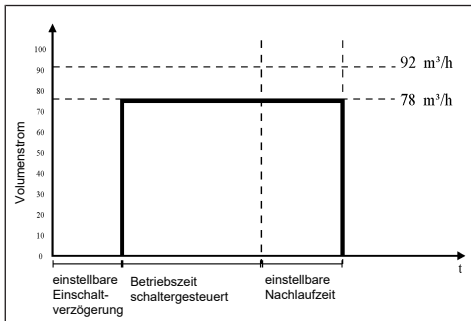
Nachtprogramm

- Leistungsstufe 2 während der Raumnutzung, Leistungsstufe 1 während der Nachlaufzeit.
- J4 offen, J5 offen



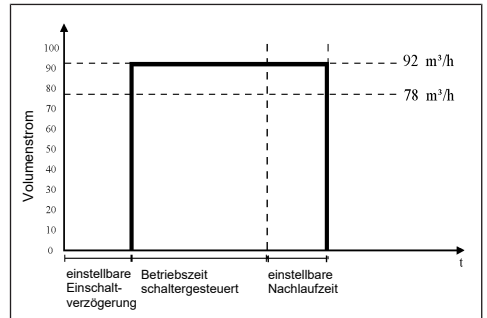
Sparprogramm

- Leistungsstufe 1 bei Betrieb und Nachlauf.
- J4 offen, J5 gebrückt



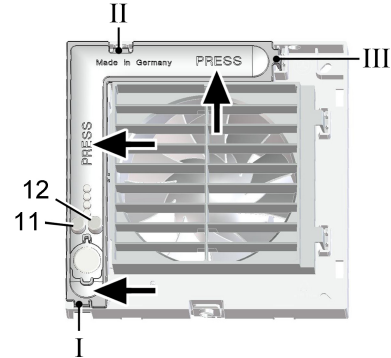
Powerprogramm

- Leistungsstufe 2 bei Betrieb und Nachlauf.
- J4 gebrückt, J5 offen



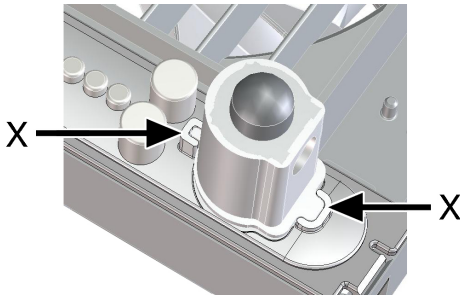
8.5 Endmontage

ACHTUNG Kurzschlussgefahr und Gerätebeschädigung. Eindringende Feuchtigkeit bei falsch eingesetzter Elektronikabdeckung. Elektronikabdeckung fest an das Gehäuse drücken, so dass diese ringsum dichtend und plan anliegt. Dabei nicht auf die Einstelltasten drücken.



11	Einstelltaste Einschaltverzögerung
12	Einstelltaste Nachlaufzeit

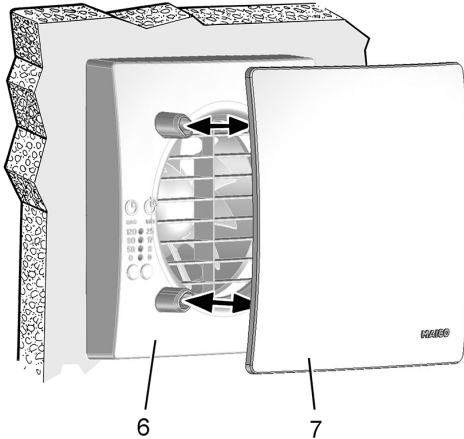
1. Elektronikabdeckung an den Gehäuseausparungen I, II und III auf die 3 Rastnasen stecken, bis diese einrasten. Zusätzlich die Elektronikabdeckung an beiden Positionen „PRESS“ fest in das Gehäuse drücken.



- Bei Geräteausführungen F, KF, H, KH, B und KB mitgelieferten Sensor lagerichtig (→ Pfeile X) in den Anschlusssockel einstecken.

i H und KH: Membran an der flachen Seite der Sensorwand nicht berühren/belasten, da diese sonst beschädigt wird.

- Gehäuseabdeckung anbringen.
- Mit den Einstelltasten die Einschaltverzögerung und/oder Nachlaufzeit einstellen → Einschaltverzögerung und Nachlaufzeit [▶ 11].



6	Abdeckung
7	Designabdeckung

- Designabdeckung anbringen.

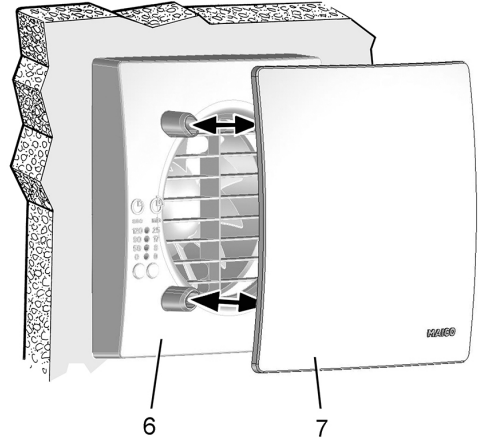
8.6 Inbetriebnahme

- Netzsicherung einschalten.
- Funktionstest durchführen.

8.7 Einschaltverzögerung und Nachlaufzeit

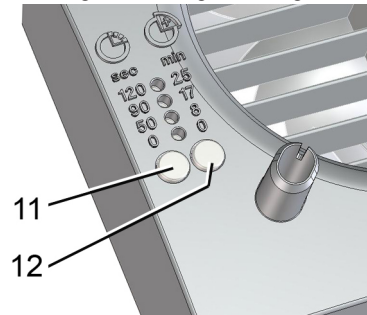
i Beim ersten Drücken der Einstelltaste wird der aktuell eingestellte Wert angezeigt. Während des Betriebs sind die LED's aus.

Für Auslieferungszustand → Produktinformationen [▶ 6].



6	Abdeckung
7	Designabdeckung

- Designabdeckung vorsichtig abnehmen.



11	Einstelltaste Einschaltverzögerung
12	Einstelltaste Nachlaufzeit

- Einschaltverzögerung einstellen: Linke Einstelltaste so oft drücken, bis die LED der gewünschten Einschaltverzögerungszeit leuchtet. Warten, bis die LED zweimal blinkt und erlischt. Der Wert ist nun gespeichert.

- Nachlaufzeit einstellen: Rechte Einstelltaste so oft drücken, bis die LED der gewünschten Nachlaufzeit leuchtet. Warten, bis die LED zweimal blinkt und erlischt. Der Wert ist nun gespeichert.

i Die Einstellungen werden beim nächsten Schaltprozess (Sensor, Lichtschalter) wirksam. Designabdeckung anbringen.

9 Bedienung

Ventilator ein/aus erfolgt per Schalter (z. B. Lichtschalter), je nach Gerätevariante mit Einschaltverzögerung, bei H- und B-Geräten Betrieb automatisch bzw. per Zusatzschalter.

10 Wartung

Das Gerät ist wartungsfrei.

11 Reinigung

i Ventilator regelmäßig reinigen, insbesondere nach längerem Stillstand.

ACHTUNG Gerätebeschädigung bei falschem Reinigungsmittel.

Abdeckung nur mit Wasser reinigen.

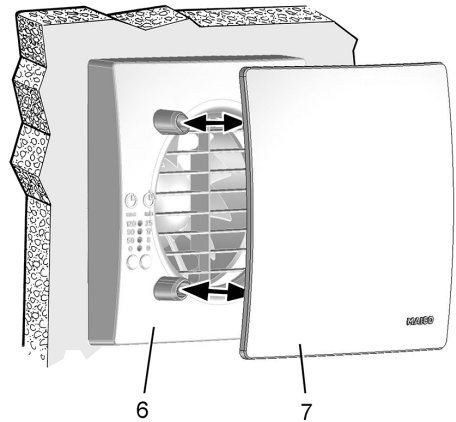
Keine aggressiven Reinigungsmittel verwenden.

ACHTUNG Lamellenbruch bei falschem Reinigen.

Vorsicht beim Reinigen.

Lamellen nicht zu stark öffnen, schließen oder verbiegen.

- Bei stark verunreinigter Designabdeckung diese vorsichtig abnehmen und mit Wasser reinigen.
- Innenteile des Ventilators nur mit einem trockenen Tuch reinigen.



- Designabdeckung anbringen, Netzsicherung einschalten, Warnschild entfernen und Funktionstest durchführen.

12 Störungsbehebung

i Fehlerfindung nur durch Elektrofachkraft. Bei jeder Störung eine Elektrofachkraft hinzuziehen. Reparaturen sind nur durch Elektrofachkräfte zulässig.

Netzsicherung ausschalten, gegen Wiedereinschalten sichern und ein Warnschild anbringen.

Störung	Ursache, Maßnahmen
Ventilator schaltet nicht ein.	<ul style="list-style-type: none"> Einschaltverzögerung (max. 120 Sekunden). Einschaltverzögerung abwarten und ggf. reduzieren. Keine Netzspannung. Prüfen, ob die Netzsicherung ausgefallen ist. Diese ggf. einschalten. Laufrad blockiert. Nur durch Fachkraft zulässig: Abdeckung abnehmen. Innengitter oder Innenverschluss über Rasthaken entriegeln und ausbauen. Flügelrad überprüfen und ggf. reinigen.
Ventilator schaltet nicht aus.	<ul style="list-style-type: none"> Nachlaufzeit (max. 25 Min.). Nachlaufzeit abwarten und ggf. reduzieren.

Thermischer Überlastungsschutz des Motors schaltet den Ventilator aus.	<ul style="list-style-type: none"> • Motor zu heiß. Warten, bis der Motor abgekühlt ist. Die Abkühlzeit kann bis zu 10 Minuten betragen. Gerät schaltet nach Abkühlung selbstständig wieder ein.
Bei K-Geräten öffnen oder schließen die Lamellen nicht.	<ul style="list-style-type: none"> • Lamellen stark verschmutzt oder blockiert. Lamellen reinigen. • Prüfen, ob sich Gegenstände zwischen den Lamellen befinden. Diese ggf. beseitigen. • Prüfen, ob Verdrahtung nach Schaltbild 1 (hohe Stufe) korrekt ist. Brücke zwischen Klemme 1 und 2 anbringen.
Ventilator schaltet nicht aus oder Ventilator schaltet ungewollt ein.	<ul style="list-style-type: none"> • Durch eine Glühlampe im Kontrollschalter, parallel verlegte Leitungen (Induktion) oder Transformatoren bzw. andere elektrische Bauteile liegt eine hochohmige Spannung an Klemme L1 an. Empfehlung: X2-Kondensator (220 nF/ 250 V) gegen Null verdrahten.

13 Ersatzteile

Bei Rückfragen

Maico Elektroapparate-Fabrik GmbH
 Steinbeisstraße 20
 78056 Villingen-Schwenningen, Deutschland
 Tel. +49 7720 694 445
 Fax +49 7720 694 175
 E-Mail: ersatzteilservice@maico.de

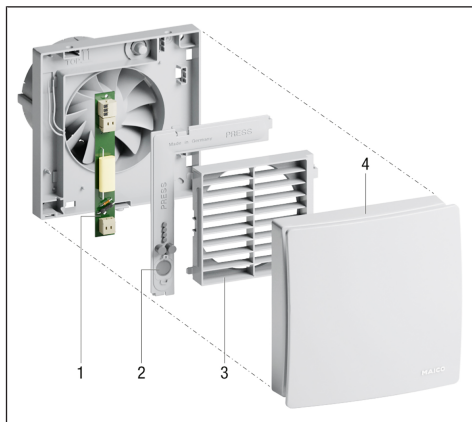
Ersatzteile können unter www.shop.maico-ventilatoren.com bestellt werden.



13.1 Ersatzteile ECA 100 ipro

1 Bezug und Einbau der Ersatzteile nur durch den Fachinstallateur.

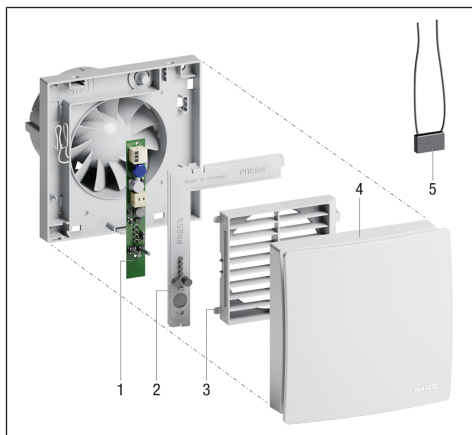
ECA 100 ipro



1	Leiterplatte PL ABDE ECA 100 ipro	E101.1404.0000
2	Elektronikabdeckung ABDE ECA 100 ipro 1	E059.2010.0000
3	Gitter Standard	0059.2012.0000
4	Abdeckung kpl. ABD ECA 100 ipro 1	E059.2022.9000

Ersatzteile: www.shop.maico-ventilatoren.com

ECA 100 ipro VZC



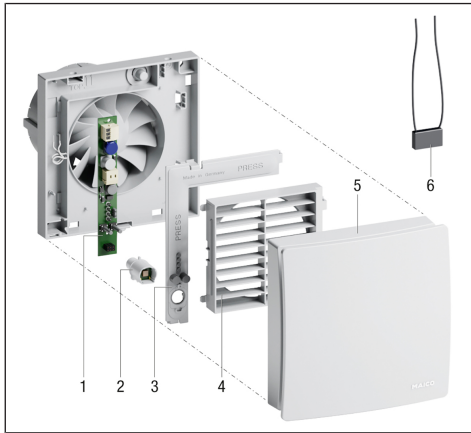
1	Leiterplatte PL ABDE ECA 100 ipro VZC	E101.1406.0004
---	---------------------------------------	----------------

13 Ersatzteile

2	Elektronikabdeckung AB-DE ECA 100 ipro 1	E059.2010.0000
3	Gitter Standard	0059.2012.0000
4	Abdeckung kpl. ABD ECA 100 ipro 1	E059.2022.9000
5	Kondensator KS ECA ER	E157.0116.0000

Ersatzteile: www.shop.maico-ventilatoren.com

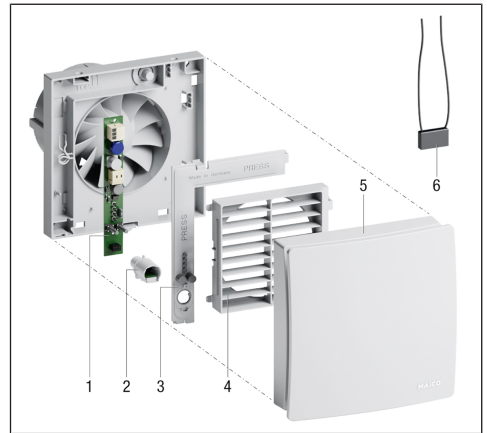
ECA 100 ipro F



1	Leiterplatte PL ABDE ECA 100 ipro F/H/B	E101.1405.0004
2	Sensor - F SE ECA 100 ipro F	E157.0140.0000
3	Elektronikabdeckung gestanz ABDE ECA 100 ipro 2	E059.2010.9000
4	Gitter Standard	0059.2012.0000
5	Abdeckung kpl. (1 Sensorbohrung) ABD ECA 100 ipro 3	E059.2022.9200
6	Kondensator KS ECA ER	E157.0116.0000

Ersatzteile: www.shop.maico-ventilatoren.com

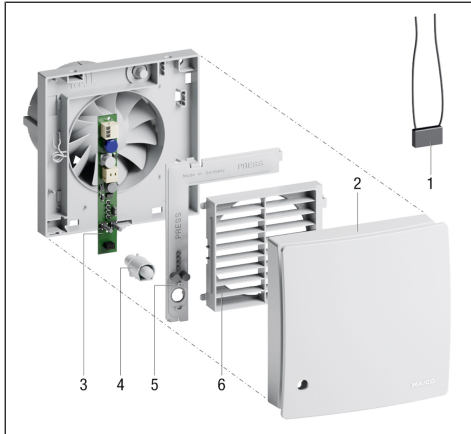
ECA 100 ipro H



1	Leiterplatte PL ABDE ECA 100 ipro F/H/B	E101.1405.0004
2	Sensor - H SE ECA 100 ipro H	E157.0141.0000
3	Elektronikabdeckung gestanz ABDE ECA 100 ipro 2	E059.2010.9000
4	Gitter Standard	0059.2012.0000
5	Abdeckung kpl. (1 Sensorbohrung) ABD ECA 100 ipro 3	E059.2022.9200
6	Kondensator KS ECA ER	E157.0116.0000

Ersatzteile: www.shop.maico-ventilatoren.com

ECA 100 ipro B



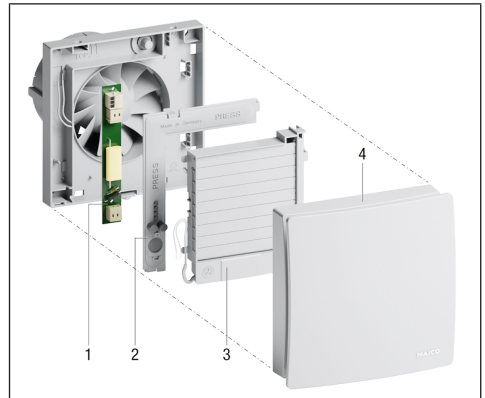
1	Kondensator KS ECA ER	E157.0116.0000
2	Abdeckung kpl. (2 Sensorbohrungen) ABD ECA 100 ipro 2	E059.2022.9100
3	Leiterplatte PL ABDE ECA 100 ipro F/H/B	E101.1405.0004
4	Sensor - B SE ECA 100 ipro B	E157.0139.0000
5	Elektronikabdeckung gestanz ABDE ECA 100 ipro 2	E059.2010.9000
6	Gitter Standard	0059.2012.0000

Ersatzteile: www.shop.maico-ventilatoren.com

13.2 Ersatzteile ECA 100 ipro K

i Bezug und Einbau der Ersatzteile nur durch den Fachinstallateur.

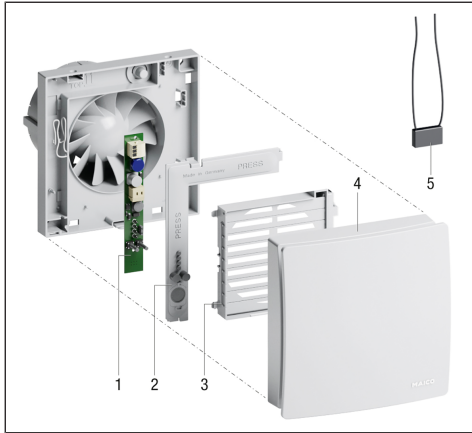
ECA 100 ipro K



1	Leiterplatte PL ABDE ECA 100 ipro	E101.1404.0000
2	Elektronikabdeckung ABDE ECA 100 ipro 1	E059.2010.0000
3	Klappenrahmen mit Bi-Metall / VM KR ECA 100 ipro	E059.2007.9101
4	Abdeckung kpl. ABD ECA 100 ipro 1	E059.2022.9000

Ersatzteile: www.shop.maico-ventilatoren.com

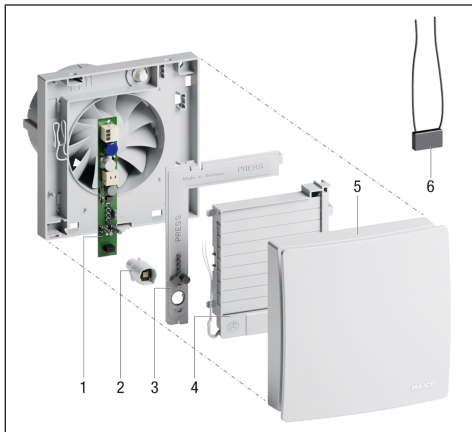
ECA 100 ipro KVZC



1	Leiterplatte PL ABDE ECA 100 ipro VZC	E101.1406.0004
2	Elektronikabdeckung ABDE ECA 100 ipro 1	E059.2010.0000
3	Klappenrahmen mit Bi-Metall / VM KR ECA 100 ipro	E059.2007.9101
4	Abdeckung kpl. ABD ECA 100 ipro 1	E059.2022.9000
5	Kondensator KS ECA ER	E157.0116.0000

Ersatzteile: www.shop.maico-ventilatoren.com

ECA 100 ipro KF

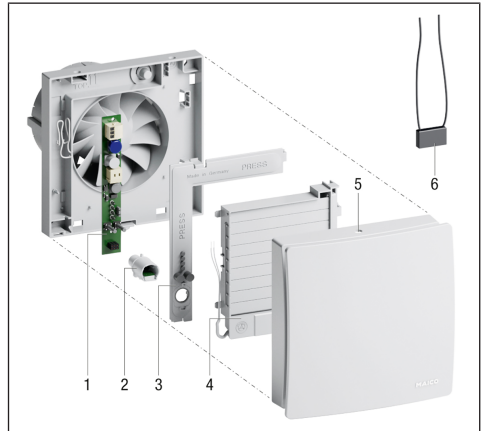


1	Leiterplatte PL ABDE ECA 100 ipro F/H/B	E101.1405.0004
---	---	----------------

2	Sensor - F SE ECA 100 ipro F	E157.0140.0000
3	Elektronikabdeckung gestanz ABDE ECA 100 ipro 2	E059.2010.9000
4	Klappenrahmen mit Bi-Metall / VM KR ECA 100 ipro	E059.2007.9101
5	Abdeckung kpl. (1 Sensorbohrung) ABD ECA 100 ipro 3	E059.2022.9200
6	Kondensator KS ECA ER	E157.0116.0000

Ersatzteile: www.shop.maico-ventilatoren.com

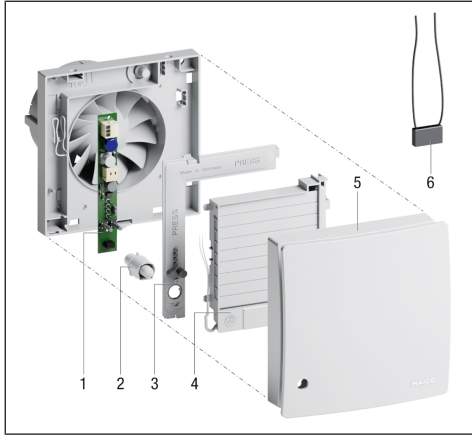
ECA 100 ipro KH



1	Leiterplatte PL ABDE ECA 100 ipro F/H/B	E101.1405.0004
2	Sensor - H SE ECA 100 ipro H	E157.0141.0000
3	Elektronikabdeckung gestanz ABDE ECA 100 ipro 2	E059.2010.9000
4	Klappenrahmen mit Bi-Metall / VM KR ECA 100 ipro	E059.2007.9101
5	Abdeckung kpl. (1 Sensorbohrung) ABD ECA 100 ipro 3	E059.2022.9200
6	Kondensator KS ECA ER	E157.0116.0000

Ersatzteile: www.shop.maico-ventilatoren.com

ECA 100 ipro KB



1	Leiterplatte PL ABDE ECA 100 ipro F/H/B	E101.1405.0004
2	Sensor - B SE ECA 100 ipro B	E157.0139.0000
3	Elektronikabdeckung ge- stanzt ABDE ECA 100 ipro 2	E059.2010.9000
4	Klappenrahmen mit Bi- Metall / VM KR ECA 100 ipro	E059.2007.9101
5	Abdeckung kpl. (2 Sen- sorbohrungen) ABD ECA 100 ipro 2	E059.2022.9100
6	Kondensator KS ECA ER	E157.0116.0000

Ersatzteile: www.shop.maico-ventilatoren.com

14 Demontage und umweltgerechte Entsorgung

Altgeräte und Elektronikkomponenten dürfen nur durch Elektrofachkräfte demontiert werden. Beiblatt Sicherheitshinweise beachten.



Verpackungen und Altgeräte enthalten wertvolle, wiederverwertbare Materialien. Nach **ElektroG** und **WEEE**-Richtlinie dürfen diese **nicht** mit dem Restmüll entsorgt werden. Entsorgen Sie diese umweltgerecht über geeignete Sammelsysteme nach den in Ihrem Land geltenden Bestimmungen.

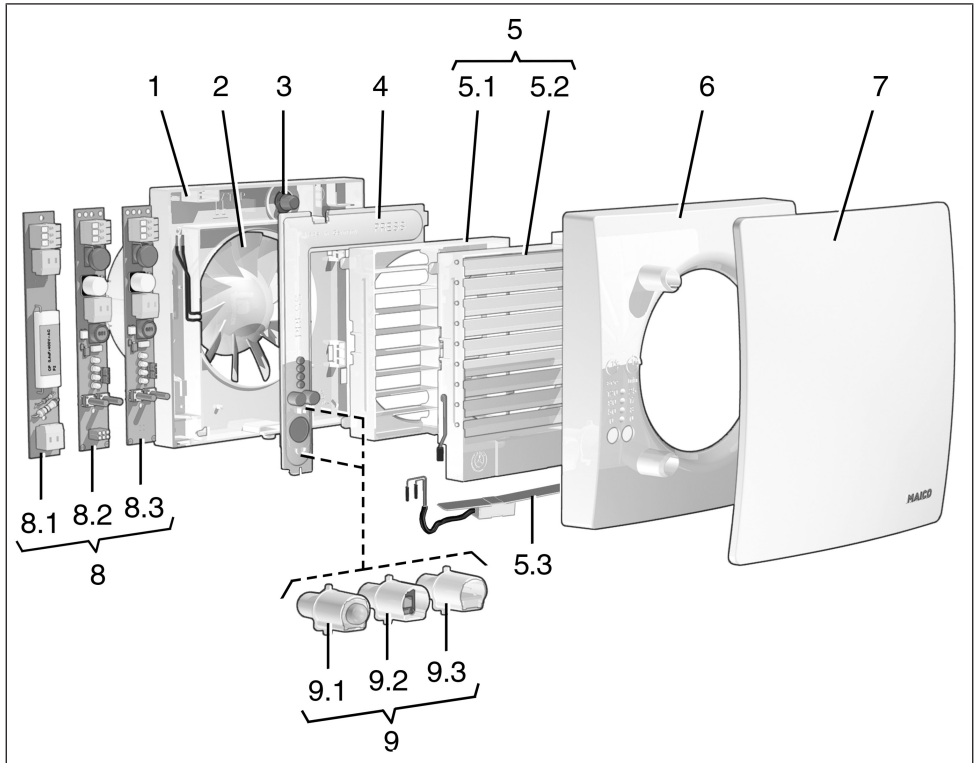


Für weitere Informationen → <https://www.maico-ventilatoren.com/service/entsorgung>.

Impressum

© **Maico Elektroapparate-Fabrik GmbH**. Deutsche Original-Betriebsanleitung. Druckfehler, Irrtümer und technische Änderungen vorbehalten. Die in diesem Dokument erwähnten Marken, Handelsmarken und geschützte Warenzeichen beziehen sich auf deren Eigentümer oder deren Produkte.

Unit overview



1	Housing with motor
2	Impeller
3	Cable grommet
4	Electronics cover
5	Internal grille or internal shutter
5.1	Fixed internal grille
5.2	Electrically operated internal shutter
5.3	Bimetal
6	Cover
7	Designer cover
8	Electronic circuit boards
8.1	Standard electronics
8.2	Sensor electronics (only for models F, H and B)
8.3	VZC electronics
9	Sensors
9.1	Motion sensor B

9.2	Light sensor F
9.3	Humidity sensor H

Table of contents

1	Scope of delivery	20
2	Specialist installer qualifications	20
3	Intended use	20
4	Safety instructions	20
	4.1 General safety instructions	20
	4.2 Safety instructions regarding installation, operation, cleaning and maintenance	20
5	Product information	21
	5.1 ECA 100 ipro, ECA 100 ipro K	21
	5.2 ECA 100 ipro VZC, ECA 100 ipro KVZC	22
	5.3 ECA 100 ipro F, ECA 100 ipro KF ...	22
	5.4 ECA 100 ipro B, ECA 100 ipro KB ...	22
	5.5 ECA 100 ipro H, ECA 100 ipro KH ...	22
	5.6 Unit versions	22
6	Technical data	23
	6.1 Ambient conditions	23
	6.2 Technical data table	23
7	Mounting preparations	23
	7.1 Wall	23
	7.2 Ceiling	24
	7.3 Duct	24
8	Installation and commissioning	24
	8.1 Fan	24
	8.2 Housing installation	24
	8.3 Electrical connection	25
	8.4 Operating programs	25
	8.5 Final mounting	26
	8.6 Commissioning	27
	8.7 Start delay and overrun time	27
9	Operation	28
10	Maintenance	28
11	Cleaning	28
12	Fault rectification	28
13	Spare parts	29
	13.1 Spare parts for ECA 100 ipro	29
	13.2 Spare parts for ECA 100 ipro K	31
14	Dismantling and environmentally sound disposal	33
	Wiring diagrams	53

Preface

Please read the instructions carefully before installing and using for the first time. Follow the instructions. Pass these instructions on to the owner for safekeeping.

1 Scope of delivery

- Fan
- Foam strip
- Installation and operating instructions

2 Specialist installer qualifications

Installation may only be carried out by **trained specialists** who have the necessary knowledge and experience in **ventilation engineering**. The unit must be connected in accordance with the national technical approval.

Only a **qualified electrician** is permitted to work on the electrics. You are deemed a qualified electrician if you are familiar with the relevant standards and guidelines, can competently and safely connect units to an electrical power supply in line with the Wiring diagrams and are able to recognise and avoid risks and dangers associated with electricity on the basis of your technical training and experience.

3 Intended use

The unit is used for extracting air from bathrooms, toilets, storage rooms, showrooms, cellars, offices, communal showers in clubhouses, fitness centres, changing rooms and similar rooms.

Operation is only permitted with:

- a fixed installation within buildings
- installation on walls or ceilings
- an air supply via shaft or duct
- electrical flush-mounted connections


Installation in windows with window installation kit FE 100/1, connection to flat channels with spacing frame ECA-DR permitted.

This unit is only intended for domestic use and similar purposes.


4 Safety instructions


4.1 General safety instructions

The unit must not be used in the following situations under any circumstances:

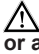
 **DANGER Risk of combustion/fire from flammable materials, liquids or gases in the vicinity of the unit.**

Do not place any flammable materials, liquids or gases near the unit, which may ignite in the event of heat or sparks and catch fire.

 **DANGER Explosive gases and dust may ignite and cause serious explosions or fire.** Never use fan unit in an explosive atmosphere (risk of explosion).

 **WARNING Risk from operating in single air extraction systems in accordance with DIN 18017-3.**

Fan does not satisfy the DIN 18017-3 standard. Do not use fan in systems in accordance with DIN 18017-3.

 **WARNING Risk to health from chemicals or aggressive gases/vapours.**


Chemicals or aggressive gases/vapours may harm health, especially if they are distributed throughout the rooms by the unit. Never use unit to distribute chemicals or aggressive gases/vapours.

NOTICE Damage to unit due to grease and oil vapours from range hoods.


Grease and oil vapours from range hoods may contaminate the unit and air ducts and reduce efficiency.

Never use unit to convey these substances.

4.2 Safety instructions regarding installation, operation, cleaning and maintenance

 **DANGER Risks for children and people with reduced physical, sensory or mental capabilities or a lack of knowledge.**

Unit may only be installed, commissioned, cleaned and maintained by persons who can safely recognise and avoid the risks associated with this work.

 **WARNING Risk of injury due to suction from unit and rotating impeller.**

Hair, clothing, jewellery etc. may be pulled into the unit if you get too close to it. During operation, always keep far enough away to prevent this from happening.

⚠ WARNING Risk of injury if foreign objects are inserted into the unit.

Do not insert any objects in the unit.

NOTICE A fan that is not installed correctly may result in non-intended operation or impermissible operation.

Operation is only permitted with a correct installation position (see TOP on unit), with mounted design cover and outer protective grille.

The fan may be operated only if the protection against accidental contact with the impeller is guaranteed to be in accordance with DIN EN ISO 13857.

⚠ WARNING Risk of injury and health risk in the event of changes or modifications or if components which are not permitted are used.

The unit may only be operated with original components. Changes and modifications to the units are not permitted and release the manufacturer from any guarantee obligations and liability, e. g. if the housing is drilled at a point which is not permitted.

⚠ WARNING Risk of injury when working at heights.

Use appropriate climbing aids (ladders).

Stability should be ensured, if necessary have the ladders steadied by a 2nd person.

Ensure that you are standing securely and cannot lose your balance and that there is no one under the unit.

⚠ DANGER Risk of death from carbon monoxide when operating with air-ventilated fireplaces.

The maximum permitted pressure difference per residential unit is 4 Pa. The consent of a professional chimney sweep is needed in all cases.

Ensure sufficient supply air intake during operation with an air-ventilated fireplace.

⚠ DANGER Danger of electric shock when operating a fan which is damaged or not fully mounted.

Before taking off the electronics cover, shut down all supply circuits (switch off mains fuse), secure against being accidentally switched back on and position a visible warning sign.

Only operate the fan when it is completely installed.

Do not commission a damaged unit.

⚠ DANGER Danger if the relevant regulations for electrical installations are not observed.

Before installing the electrics, shut down all supply circuits, deactivate the mains fuse and secure it so it cannot be switched back on. Attach a warning sign in a clearly visible place.

Be sure to observe the relevant regulations for electrical installation; e.g. DIN EN 50110-1. In Germany, particularly observe VDE 0100, with the corresponding sections.

A mains isolation device with contact openings of at least 3 mm at each pole is mandatory.

Only connect unit to permanently wired electrical installation and with NYM-O or NYM-J cables, depending on the unit type, 3 x 1.5 mm² or 5 x 1.5 mm².

The unit may only be operated using the voltage and frequency shown on the rating plate.

Unit may be energized even when at a standstill and may be started up automatically by sensors, such as those for time delay or humidity etc.

The degree of protection stated on the rating plate is only guaranteed if installation is undertaken correctly and if the connecting cable is correctly guided through the cable grommet. The grommet must tightly seal the cable sheathing.

With protection class I, connect the PE conductor and check the connection.

⚠ CAUTION Exercise caution when handling packaging materials.

Observe applicable safety and accident prevention regulations.

Store packaging material out of the reach of children (risk of suffocation due to swallowing).

5 Product information

5.1 ECA 100 ipro, ECA 100 ipro K

- Small room fans for extracting air from rooms.
- Standard model.
- **ECA 100 ipro** with fixed internal grille.
- **ECA 100 ipro K** with electrically operated internal shutter.
- Two performance levels as a standard feature.
- On/off with light switch or separate switch.
- Can be operated at two levels with a standard double reversing switch.

5.2 ECA 100 ipro VZC, ECA 100 ipro KVZC

- Small room fans for extracting air from rooms.
- Model with start delay and overrun time.
- **ECA 100 ipro VZC** with fixed internal grille.
- **ECA 100 ipro KVZC** with electrically operated internal shutter.
- Two performance levels as a standard feature.
- Further product features → following table.

5.3 ECA 100 ipro F, ECA 100 ipro KF

- Small room fans for extracting air from rooms.
- Model with light sensor, start delay and overrun time.
- **ECA 100 ipro F** with fixed internal grille.
- **ECA 100 ipro KF** with electrically operated internal shutter.
- Two performance levels as a standard feature.
- Barrier-free product as the fan switches itself on and off via the light sensor.
- Can only be operated in dark rooms. The light control switches on the fan when the minimum light intensity in the room is exceeded, e.g. when a light is switched on.
- Min. 30 lux switch-on intensity (on unit).
- Max. 1.7 lux switch-off intensity (on unit).
- Further product features → following table.

5.4 ECA 100 ipro B, ECA 100 ipro KB

- Small room fans for extracting air from rooms.
- Model with motion detector and overrun time. Without start delay.
- **ECA 100 ipro B** with fixed internal grille.
- **ECA 100 ipro KB** with electrically operated internal shutter.
- Two performance levels as a standard feature.
- Barrier-free product as the fan switches itself on and off via the motion sensor.
- Motion sensor range 5 m, horizontal monitoring range 100°, vertical monitoring range 82°.
- Further product features → following table.

5.5 ECA 100 ipro H, ECA 100 ipro KH

- Small room fans for extracting air from rooms.
- Model with humidity control (fully automatic), start delay and overrun time.
- **ECA 100 ipro H** with fixed internal grille.

- **ECA 100 ipro KH** with electrically operated internal shutter.
- Barrier-free product as the fan switches itself on and off via the humidity sensor.
- Switch-on humidity does not have to be set. Fan monitors the room humidity.
- 2 performance levels as a standard feature. Fan extracts air automatically in level 1 or level 2, depending on the room humidity.
- Further product features → following table.

Automatic humidity function

Once the fan is installed, it adjusts to the room humidity prevailing at that time (relative humidity). This humidity value is saved as the first reference value. The reference value does not have to be specified manually.

If the relative humidity falls below the reference value during operation, the newly established reference value is saved. The lowest possible reference value is 48 % relative humidity.

If the room humidity increases by 7%, the fan switches on automatically at power level 1 (78 m³/h).

- If the room humidity increases even further, the unit switches to power level 2 (92 m³/h).
- If there are no further increases, the fan continues to run at power level 1 until the humidity again falls below the saved reference value.

If the humidity falls below the reference value, overrun operation mode starts with the set overrun time. The current reference value is then saved. If the humidity does not fall below the reference value within 60 minutes, the fan switches to the set overrun mode and then switches off.

Operation with optional light switch

H and KH fans can also be operated using the light switch. If **Light on** is triggered, the set operating program starts. The operating program takes priority over the automatic humidity function. If **Light off** is triggered, the fan continues to run until the remaining overrun time has passed. The automatic humidity function is then assigned maximum priority again and controls the fan as described above.

5.6 Unit versions

Unit versions	Start delays [sec.]	Over-run time [min.]	Mains cable [mm²]	4 operating programs	speed controllable

ECA 100 ipro			5 x 1.5		●
ECA 100 ipro VZC	0/50/90/120	0/8/17/25	5 x 1.5	●	
ECA 100 ipro F	0/50/90/120	0/8/17/25	3 x 1.5	●	
ECA 100 ipro H	0/50/90/120*	8/17/25**	3 x 1.5	■	
ECA 100 ipro B		0/8/17/25	3 x 1.5	●	
ECA 100 ipro K			5 x 1.5	■	●
ECA 100 ipro KVZC	0/50/90/120	0/8/17/25	5 x 1.5	●	
ECA 100 ipro KF	0/50/90/120	0/8/17/25	3 x 1.5	●	
ECA 100 ipro KH	0/50/90/120*	8/17/25**	3 x 1.5	■	
ECA 100 ipro KB		0/8/17/25	3 x 1.5	●	

Bold Delivery status

- Standard equipment

- With optional light switch

* Start delay available when using an optional switch (e.g. light switch).

** Overrun time of 0 min available when using an optional switch (e.g. light switch).

6 Technical data

6.1 Ambient conditions

- Permissible maximum temperature of air medium + 40 °C.
- Resistance to interference according to EN 55014-2 depending on pulse shape and energy component 1000 to 4000 V. If operating with fluorescent tubes, extra interference suppression

measures are needed (L or C components or RC modules, protection diodes, varistors) because these values may be exceeded.

- Recommendation: When operating on switches with a glow lamp, wire an X2 capacitor (220 nF/250 V) to zero. The capacitor is to be provided by the customer.
- Storage: Store unit exclusively in a dry location (-20 to +50 °C).

6.2 Technical data table

Rated voltage	230 V
Power frequency	50 Hz
Sound pressure level	Level 1: 27 dB(A) Level 2: 32 dB(A)
Degree of protection	IP X5
Weight	0.7 kg

For more technical data → rating plate.

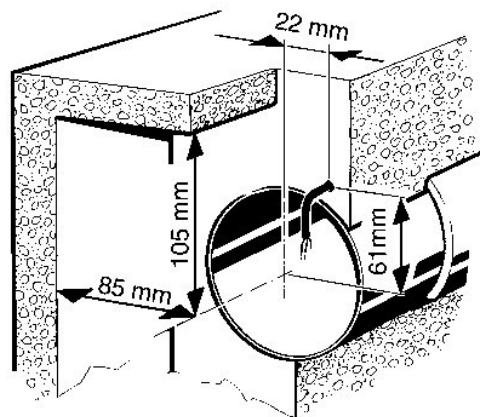
For characteristic curves → www.maico-ventilatoren.com

7 Mounting preparations

7.1 Wall

Use mounting material suitable for base and of sufficient dimensions. Ensure sufficient supply air.

i The prescribed minimum distances to the wall and the ceiling shown in the figure must be observed.



1. Make sure the housing has a level base.
2. Fit wall breakthrough or drill core hole. Minimum diameter, 105 mm.

i Recommendation: Fit WH 100 wall sleeve. Fit wall breakthrough with minimum diameter 115 mm.

i Use ZM 11 mounting plate for rectangular wall breakthroughs.

3. Lay power cable (flush-mounted) up to installation site, see above for spacing. **Feed the power cable at least 110 mm out from the wall.**

7.2 Ceiling

1. Perform installation preparations as described in Chapter Wall [▶ 23].

NOTICE Danger of short-circuits and damage to unit if condensation builds up in the fan housing.

Thermally insulate ventilation ducts properly. Allow for a condensation drain or condensate collector in the riser.

7.3 Duct

1. Deburr edges on the inside of the duct.
2. Perform installation preparations as described in Chapter Wall [▶ 23].

8 Installation and commissioning

Installation video

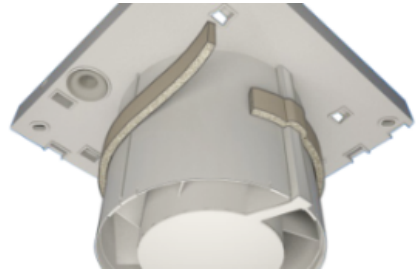


8.1 Fan

1. Unpack unit and take off cover.



2. To release the cover's locking hook, unlock using a screwdriver.



3. Fit supplied foam strip centred in socket.

i The foam strip must be fitted to the ECA 100 ipro H and KH, so that the units do not draw in any unwanted air from outside.

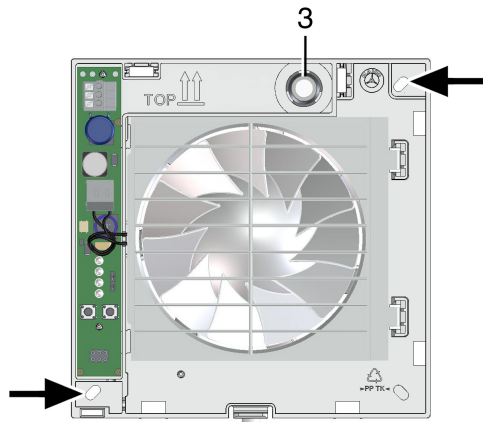
8.2 Housing installation

NOTICE Damage to unit/functional problems in the event of rubbing impeller.

Do not fit flange sleeve either twisted or crushed. Make sure that the surface is flat.

i When installing the FE 100/1 window installation kit or the ECA-DR spacing frame, see the associated installation instructions at www.maico-ventilatoren.com.

1. Insert housing into wall breakthrough/wall sleeve (TOP).



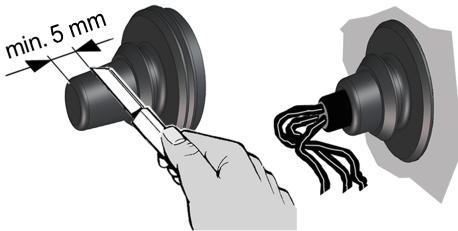
3 Cable grommet

2. Align housing horizontally and mark both dowel holes, see arrow.
3. Drill dowel holes with a \varnothing of 6 mm and insert dowels.

4. Push cable grommet carefully out of housing and remove it.

NOTICE Danger of short-circuits and damage to the unit. Water will penetrate if the power cable is incorrectly fed into the fan housing or if the cable grommet is not fitted correctly. Cut off cable grommet cap such that the cable grommet fits tightly round the power cable. Cut a **minimum of 5 mm** off the cap (power cable can bend better and electronics cover can be positioned correctly).

Fit cable grommet correctly, seal on site if required.



5. Insert cable grommet into housing.
6. Feed power cable into the terminal compartment such that the cable grommet fits around the cable sheathing completely and does not penetrate too far into the terminal compartment.
7. Insert housing into wall breakthrough/wall sleeve and secure with two screws. Do not insert the housing such that it is twisted or crushed. Make sure you use mounting material which is sized for the purpose.

8.3 Electrical connection

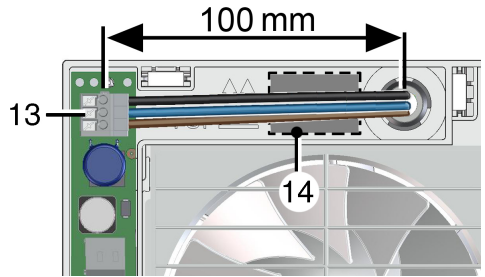
⚠ WARNING Danger of electric shock. Switch off the mains fuse before working on the electrical equipment. Observe safety instructions.

NOTICE Risk of damage to unit in the event of short-circuits.

Insulate PE conductor and individual cable cores that are not required.

Do not touch electric components.

1. Switch off mains fuse, secure against being accidentally switched back on and position a warning sign.
2. Only lay single cable cores in the fan. To do this, remove power cable sheathing over a length of 100 mm. Strip single cable cores to 9 to 10 mm.



13	Spring terminal
14	Circuit diagram

3. Connect power cable to spring terminal → Wiring diagram ECA 100 ipro.

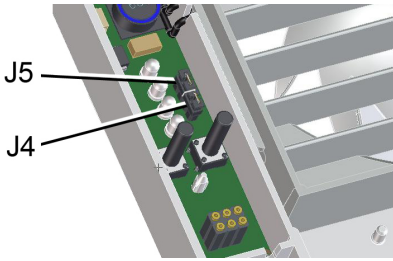
i The standard model of ECA 100 ipro can be operated in two levels with double switches. Without a double switch, the fan can be operated either at power level 1 or at power level 2 → Associated switching variants Appendix.

4. Check position of cable grommet. It must be well sealed.
5. If necessary, connect a speed controller (STX 1,5).

i The technology used in the phase angle controller may cause humming noises.

8.4 Operating programs

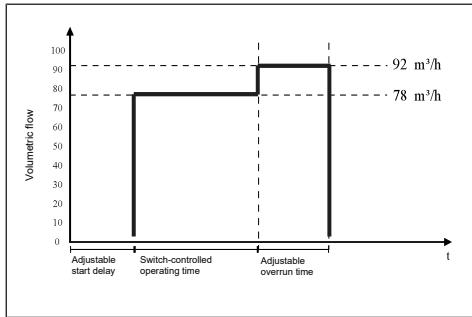
- **VZC, KVZC, F, KF, B and KB:** One of the 4 following operating programs can be set with jumpers J4 and J5.
- **H and KH:** One of the 4 following operating programs can be set with jumpers J4 and J5. The operating program can only be switched on with a switch (light switch). If this is switched on, it takes priority over the automatic humidity function.
- **Program:** Comfort (= ex works), Night, Economy and Power



Set the desired operating program with jumpers J4 and J5.

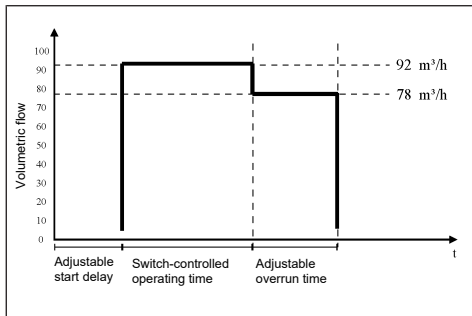
Comfort program

- Power level 1 during room use, power level 2 during overrun time.
- J4 bridged, J5 bridged.



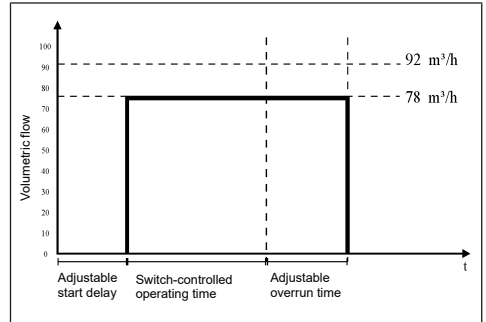
Night program

- Power level 2 during room use, power level 1 during overrun time.
- J4 open, J5 open



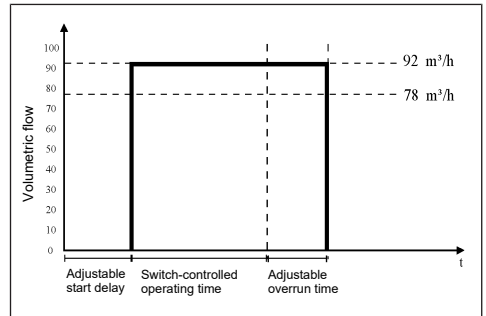
Economy program

- Power level 1 during operation and overrun time.
- J4 open, J5 bridged



Power program

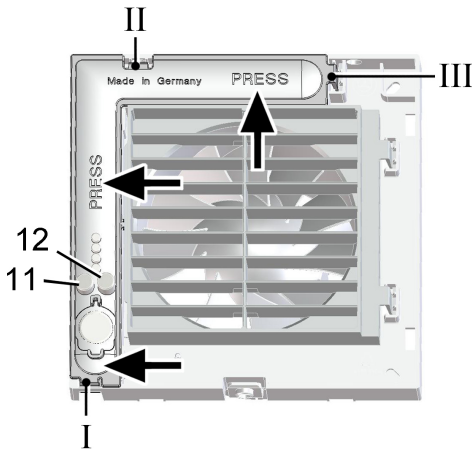
- Power level 2 during operation and overrun time.
- J4 bridged, J5 open



8.5 Final mounting

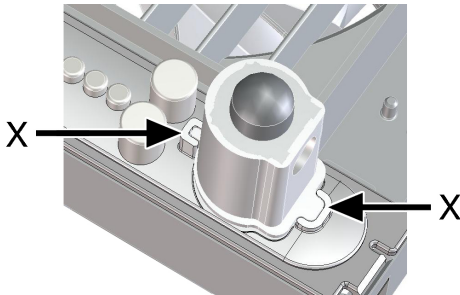
NOTICE Danger of short-circuits and damage to the unit. Humidity will penetrate if electronics cover is not fitted correctly.

Press electronics cover firmly onto housing such that it is sealed and flush all the way around. When doing so, do not press setting buttons.



11	Setting button for start delay
12	Setting button for overrun time

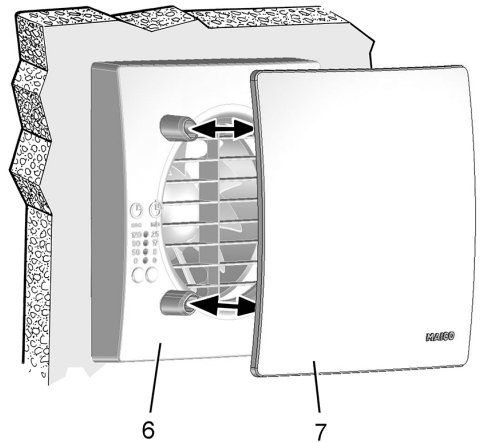
1. Push the electronic cover on the housing cut-outs I, II and III onto the 3 locking tabs, until the tabs engage. In addition, press the electronics cover firmly on to the housing at the points indicated by the word "PRESS".



2. For device versions F, KF, H, KH, B and KB, insert the supplied sensor in the correct position (→ arrows X), into the connector socket.

i **H and KH:** Do not touch/push on the membrane on the flat side of the sensor wall, otherwise it will be damaged.

3. Attach housing cover.
4. Use the setting keys to set the start delay and/or overrun time → Start delay and overrun time [▶ 27].



6	Cover
7	Designer cover

5. Fit designer cover.

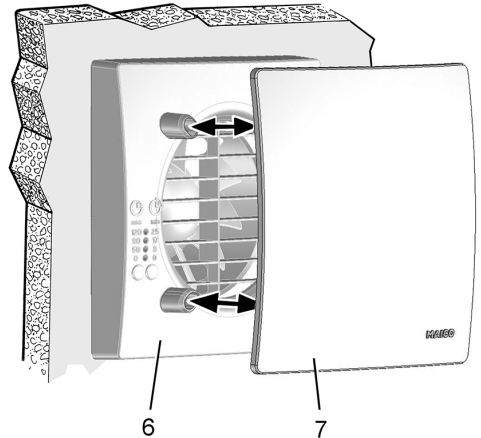
8.6 Commissioning

1. Switch the mains fuse on.
2. Run function test.

8.7 Start delay and overrun time

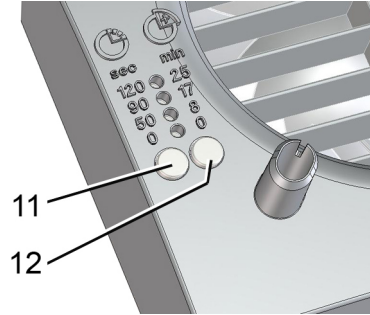
i The first time the setting button is pressed, the currently set value is displayed. During operation the LEDs are off.

For delivery status → Product information [▶ 21].



6	Cover
7	Designer cover

- Carefully remove designer cover



11	Setting button for start delay
12	Setting button for overrun time

- Setting the start delay: Press the left setting button repeatedly, until the LED of the desired start delay time lights up. Wait until the LED flashes twice and goes out. The value is now saved.
- Setting overrun time: Press the right setting button repeatedly, until the LED of the desired overrun time lights up. Wait until the LED flashes twice and goes out. The value is now saved.

i The settings take effect starting with the next switching process (sensor, light switch). Fit designer cover.

9 Operation

Fan is turned on/off using a switch (e.g. light switch). Depending on the unit variant with start delay, with H and B units operation is automatic or controlled with an additional switch.

10 Maintenance

The unit is maintenance-free.

11 Cleaning

i Clean fan regularly, especially after it has not been used for a long time.

NOTICE Risk of damage to unit if incorrect cleaning agent is used.

Only clean the cover using water.

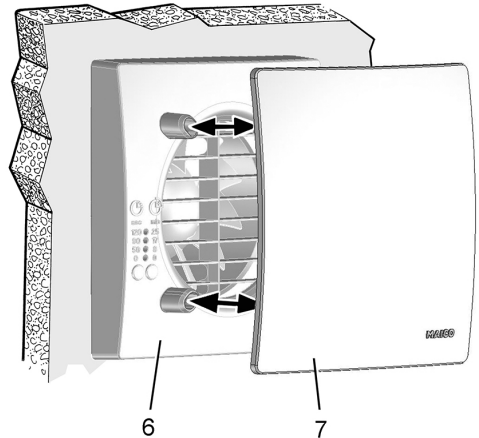
Do not use aggressive cleaning agents.

NOTICE Lamellae may break if cleaned incorrectly.

Be careful when cleaning them.

Do not open, close or bend the lamellae too much.

- If the design cover is very dirty, carefully remove it and clean with water.
- Only use a dry cloth to clean the internal parts of the fan.



- Attach design cover, switch on mains fuse, remove warning sign and carry out function test.

12 Fault rectification

i Fault finding only by qualified electrician.

Call on the services of a qualified electrician any time there is a fault. Repairs should only be carried out by a qualified electrician.

Switch off mains fuse, secure against being accidentally switched back on and position a warning sign.

Fault	Cause, measures
Fan does not switch on.	<ul style="list-style-type: none"> Start delay approx (max. 120 seconds). Wait for start delay and reduce if necessary. No mains voltage. Check whether the mains fuse has failed. Switch on if necessary. Impeller blocked. Should only be carried out by a trained specialist: Remove

13 Spare parts

	cover. Unlock internal grille or internal shutter via locking hooks. Check impeller and clean if necessary.
Fan does not switch off.	<ul style="list-style-type: none"> • Overrun time (max. 25 min.). Wait for overrun time and reduce if necessary.
Motor's thermal overload protection switches the fan off.	<ul style="list-style-type: none"> • Motor too hot. Wait until the motor has cooled down. Cool-down time can be up to 10 minutes. Unit switches back on automatically after cooling down.
Lamellae do not open or close for K units.	<ul style="list-style-type: none"> • Lamellae very dirty or blocked. Clean lamellae. • Check whether there are any objects between the lamellae. If so, remove them. • Check whether wiring is correct according to wiring diagram 1 (high level). Attach jumper between terminals 1 and 2.
Fan does not switch off or fan switches on when not wanted.	<ul style="list-style-type: none"> • A high-impedance voltage is present at terminal L1 due to a glow lamp in the control switch, cables laid in parallel (induction) or transformers or other electrical components. Recommendation: Wire X2 capacitor (220 nF/ 250 V) to zero.

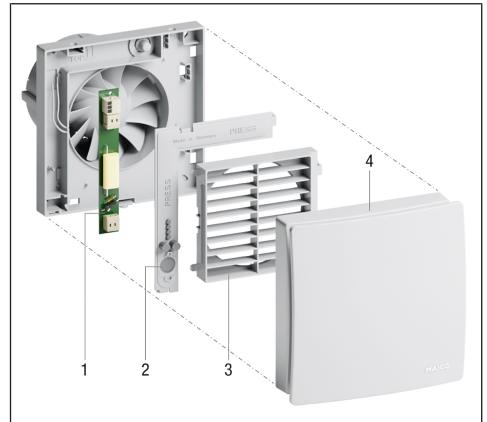
Spare parts can be ordered at www.shop.maico-ventilatoren.com.



13.1 Spare parts for ECA 100 ipro

i Spare parts may only be sourced from and fitted by a specialist installer.

ECA 100 ipro



1	Printed circuit board, PL ABDE ECA 100 ipro	E101.1404.0000
2	Electronics cover, ABDE ECA 100 ipro 1	E059.2010.0000
3	Grille, standard	0059.2012.0000
4	Cover, cpl., ABD ECA 100 ipro 1	E059.2022.9000

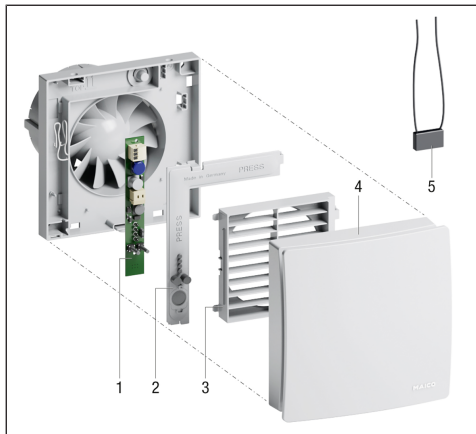
Spare parts: www.shop.maico-ventilatoren.com

13 Spare parts

In case of questions, please contact:

Maico Elektroapparate-Fabrik GmbH
 Steinbeisstraße 20
 78056 Villingen-Schwenningen, Deutschland
 Tel. +49 7720 694 445
 Fax +49 7720 694 175
 E-mail: ersatzteilservice@maico.de

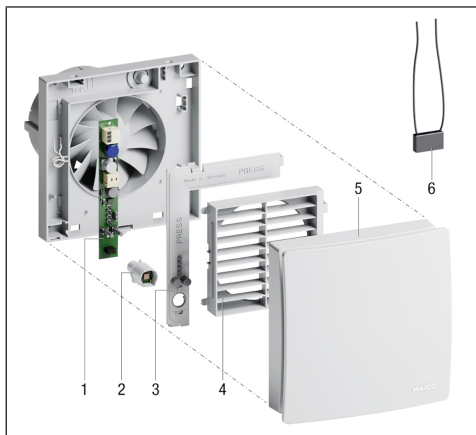
ECA 100 ipro VZC



1	Printed circuit board, PL ABDE ECA 100 ipro VZC	E101.1406.0004
2	Electronics cover, ABDE ECA 100 ipro 1	E059.2010.0000
3	Grille, standard	0059.2012.0000
4	Cover, cpl., ABD ECA 100 ipro 1	E059.2022.9000
5	Capacitor, KS ECA ER	E157.0116.0000

Spare parts: www.shop.maico-ventilatoren.com

ECA 100 ipro F

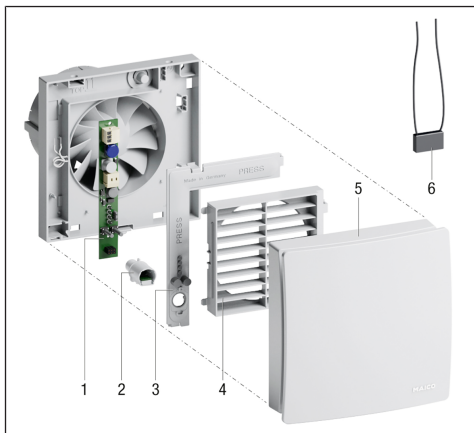


1	Printed circuit board, PL ABDE ECA 100 ipro F/H/B	E101.1405.0004
---	---	----------------

2	Sensor - F SE ECA 100 ipro F	E157.0140.0000
3	Electronics cover, punched, ABDE ECA 100 ipro 2	E059.2010.9000
4	Grille, standard	0059.2012.0000
5	Cover, cpl. (1 sensor bore) ABD ECA 100 ipro 3	E059.2022.9200
6	Capacitor, KS ECA ER	E157.0116.0000

Spare parts: www.shop.maico-ventilatoren.com

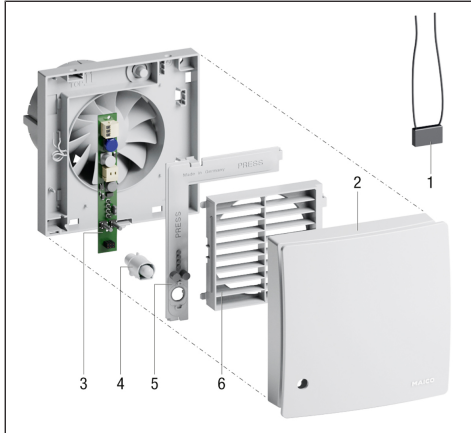
ECA 100 ipro H



1	Printed circuit board, PL ABDE ECA 100 ipro F/H/B	E101.1405.0004
2	Sensor - H SE ECA 100 ipro H	E157.0141.0000
3	Electronics cover, punched, ABDE ECA 100 ipro 2	E059.2010.9000
4	Grille, standard	0059.2012.0000
5	Cover, cpl. (1 sensor bore) ABD ECA 100 ipro 3	E059.2022.9200
6	Capacitor, KS ECA ER	E157.0116.0000

Spare parts: www.shop.maico-ventilatoren.com

ECA 100 ipro B



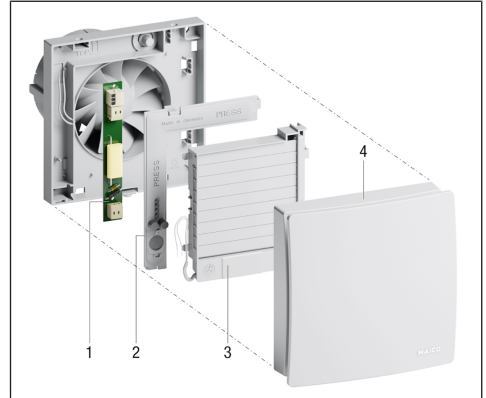
1	Capacitor, KS ECA ER	E157.0116.0000
2	Cover, cpl. (2 sensor bores) ABD ECA 100 ipro 2	E059.2022.9100
3	Printed circuit board, PL ABDE ECA 100 ipro F/H/ B	E101.1405.0004
4	Sensor - B SE ECA 100 ipro B	E157.0139.0000
5	Electronics cover, punched, ABDE ECA 100 ipro 2	E059.2010.9000
6	Grille, standard	0059.2012.0000

Spare parts: www.shop.maico-ventilatoren.com

13.2 Spare parts for ECA 100 ipro K

i Spare parts may only be sourced from and fitted by a specialist installer.

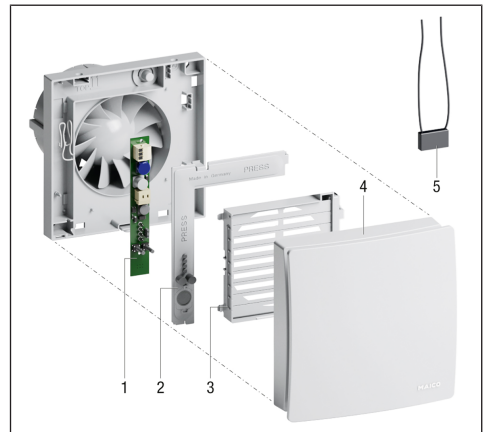
ECA 100 ipro K



1	Printed circuit board, PL ABDE ECA 100 ipro	E101.1404.0000
2	Electronics cover, ABDE ECA 100 ipro 1	E059.2010.0000
3	Shutter frame with bi-metal / VM KR ECA 100 ipro	E059.2007.9101
4	Cover, cpl., ABD ECA 100 ipro 1	E059.2022.9000

Spare parts: www.shop.maico-ventilatoren.com

ECA 100 ipro KVZC



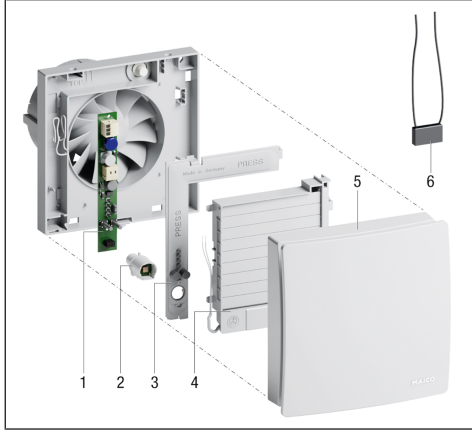
1	Printed circuit board, PL ABDE ECA 100 ipro VZC	E101.1406.0004
2	Electronics cover, ABDE ECA 100 ipro 1	E059.2010.0000

13 Spare parts

3	Shutter frame with bi-metal / VM KR ECA 100 ipro	E059.2007.9101
4	Cover, cpl., ABD ECA 100 ipro 1	E059.2022.9000
5	Capacitor, KS ECA ER	E157.0116.0000

Spare parts: www.shop.maico-ventilatoren.com

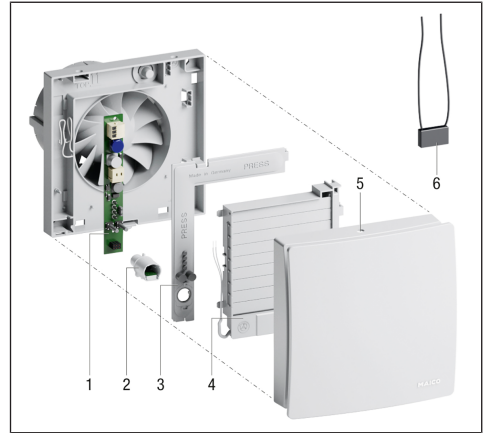
ECA 100 ipro KF



1	Printed circuit board, PL ABDE ECA 100 ipro F/H/ B	E101.1405.0004
2	Sensor - F SE ECA 100 ipro F	E157.0140.0000
3	Electronics cover, punched, ABDE ECA 100 ipro 2	E059.2010.9000
4	Shutter frame with bi-metal / VM KR ECA 100 ipro	E059.2007.9101
5	Cover, cpl. (1 sensor bore) ABD ECA 100 ipro 3	E059.2022.9200
6	Capacitor, KS ECA ER	E157.0116.0000

Spare parts: www.shop.maico-ventilatoren.com

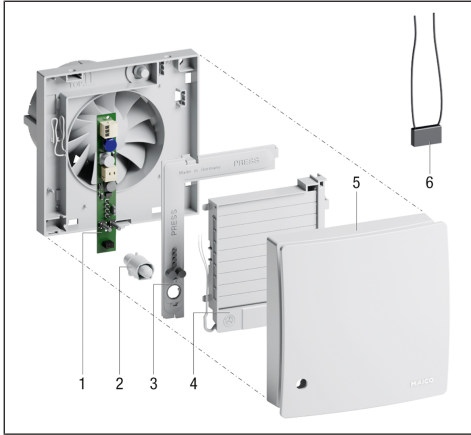
ECA 100 ipro KH



1	Printed circuit board, PL ABDE ECA 100 ipro F/H/ B	E101.1405.0004
2	Sensor - H SE ECA 100 ipro H	E157.0141.0000
3	Electronics cover, punched, ABDE ECA 100 ipro 2	E059.2010.9000
4	Shutter frame with bi-metal / VM KR ECA 100 ipro	E059.2007.9101
5	Cover, cpl. (1 sensor bore) ABD ECA 100 ipro 3	E059.2022.9200
6	Capacitor, KS ECA ER	E157.0116.0000

Spare parts: www.shop.maico-ventilatoren.com

ECA 100 ipro KB



1	Printed circuit board, PL ABDE ECA 100 ipro F/H/B	E101.1405.0004
2	Sensor - B SE ECA 100 ipro B	E157.0139.0000
3	Electronics cover, punched, ABDE ECA 100 ipro 2	E059.2010.9000
4	Shutter frame with bi-metal / VM KR ECA 100 ipro	E059.2007.9101
5	Cover, cpl. (2 sensor bores) ABD ECA 100 ipro 2	E059.2022.9100
6	Capacitor, KS ECA ER	E157.0116.0000

Spare parts: www.shop.maico-ventilatoren.com

14 Dismantling and environmentally sound disposal

Old devices and electronic components may only be dismantled by qualified electricians. Observe safety instructions supplement.



Packaging and waste equipment contain valuable, recyclable materials. According to the **Electrical and Electronic Equipment Act** and the **WEEE Directive**, these must **not** be disposed of in the domestic waste. Dispose of them in an environmentally friendly manner, in compliance with the regulations valid in the country where you are.

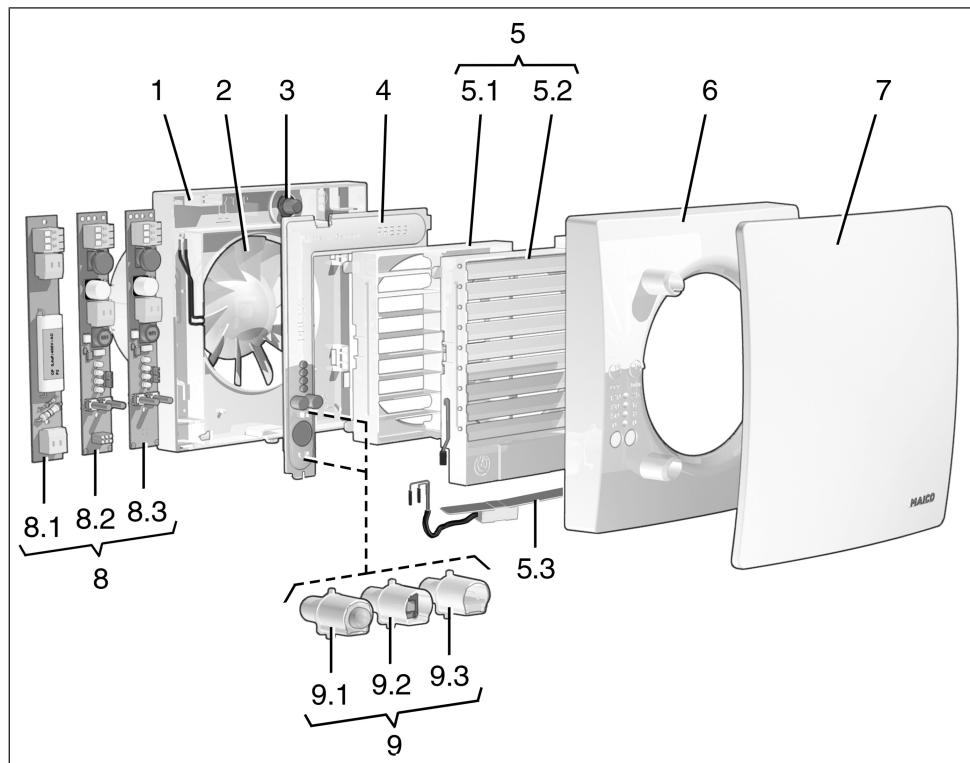


For more information → <https://www.maico-ventilatoren.com/service/entsorgung>.

Acknowledgements

© **Maico Elektroapparate-Fabrik GmbH**. Translation of the original operating instructions. Misprints, errors and technical changes are reserved. The brands, brand names and protected trade marks that are referred to in this document refer to their owners or their products.

Vue d'ensemble de l'appareil



1	Boîtier avec moteur
2	Hélice
3	Manchon de câble
4	Cache électronique
5	Grille intérieure ou fermeture intérieure
5.1	Grille intérieure fixe
5.2	Fermeture intérieure à actionnement électrique
5.3	Bimétal
6	Cache de protection
7	Cache de protection design
8	Platines électroniques
8.1	Électronique standard
8.2	Électronique du capteur (uniquement pour les versions F, H et B)
8.3	Électronique VZC
9	Détecteurs

9.1	Capteur de mouvement B
9.2	Capteur de lumière F
9.3	Détecteur d'humidité H

Sommaire

1	Volume de fourniture	36
2	Qualification de l'installateur spécialisé	36
3	Utilisation conforme	36
4	Consignes de sécurité	36
	4.1 Consignes de sécurité générales	36
	4.2 Consignes de sécurité pour l'installation, le fonctionnement, le nettoyage et l'entretien	37
5	Informations produit	38
	5.1 ECA 100 ipro, ECA 100 ipro K	38
	5.2 ECA 100 ipro VZC, ECA 100 ipro KVZC	38
	5.3 ECA 100 ipro F, ECA 100 ipro KF	38
	5.4 ECA 100 ipro B, ECA 100 ipro KB	38
	5.5 ECA 100 ipro H, ECA 100 ipro KH	39
	5.6 Versions d'appareils	39
6	Caractéristiques techniques	40
	6.1 Conditions ambiantes	40
	6.2 Tableau de données techniques	40
7	Préparatifs de montage	40
	7.1 Mur	40
	7.2 Plafond	41
	7.3 Gaine ronde	41
8	Montage et mise en service	41
	8.1 Ventilateur	41
	8.2 Montage du boîtier	41
	8.3 Branchement électrique	42
	8.4 Programmes de commande	42
	8.5 Montage final	43
	8.6 Mise en service	44
	8.7 Temporisation de démarrage et durée de fonctionnement par temporisation	44
9	Utilisation	45
10	Entretien	45
11	Nettoyage	45
12	Élimination des dysfonctionnements ..	46
13	Pièces de rechange	47
	13.1 Pièces de rechange ECA 100 ipro	47
	13.2 Pièces de rechange ECA 100 ipro K	49
14	Démontage et élimination dans le respect de l'environnement	52
	Schémas de branchement	53

Avant-propos

Veuillez lire attentivement cette notice avant le montage et la première utilisation. Suivez les instructions. Remettez les notices au propriétaire pour conservation.

1 Volume de fourniture

- Ventilateur
- Ruban en mousse
- Notice de montage et mode d'emploi

2 Qualification de l'installateur spécialisé

Seul un **personnel qualifié** disposant de connaissances et d'expérience dans la **technique de ventilation**, est autorisé à effectuer le montage. Le raccord doit être effectué conformément à l'Agrément général de l'autorité allemande compétente en matière de construction.

Les travaux sur le système électrique ne doivent être exécutés que par des **électriciens qualifiés**. On entend par électricien qualifié une personne qui, par son apprentissage, sa formation et son expérience connaît les normes et directives applicables, est capable d'exécuter les branchements électriques selon le Schémas des connexions dans les règles d'art et en toute sécurité, connaît les risques et dangers de l'électricité et sait les éviter.

3 Utilisation conforme

L'appareil sert à l'évacuation d'air des salles de bain, toilettes, cabines et débaras, espaces d'exposition, caves, bureaux, douches communes de bâtiments associatifs, centres de fitness, vestiaires et locaux similaires.

Le fonctionnement est uniquement autorisé aux conditions suivantes :

- installation fixe à l'intérieur d'un bâtiment.
- installation au mur ou au plafond.
- guidage d'air par gaine rectangulaire ou ronde.
- branchement électrique encastré.

montage en fenêtres avec kit pour montage en fenêtre FE 100/1, raccordement à des gaines rectangulaires plates avec cadre d'entretoise ECA-DR.

Cet appareil est exclusivement réservé à l'usage domestique et similaires.

4 Consignes de sécurité

4.1 Consignes de sécurité générales

Ne jamais utiliser l'appareil dans les situations suivantes :

⚠ DANGER Risque d'inflammation / d'incendie résultant de la présence de matériaux, liquides ou gaz combustibles à proximité de l'appareil.

Ne pas déposer de matériaux, liquides ou gaz combustibles à proximité de l'appareil risquant de s'enflammer sous l'effet de la chaleur ou par formation d'étincelles et de provoquer un incendie.

⚠ DANGER Des gaz et poussières explosifs risquent de s'enflammer et de provoquer une grave explosion ou un incendie.

Ne jamais utiliser le ventilateur dans une atmosphère explosive (risque d'explosion).

⚠ AVERTISSEMENT Risque en cas d'exploitation dans des installations d'évacuation d'air individuelles selon DIN 18017-3.

Le ventilateur ne satisfait pas à la norme DIN 18017-3.

Ne pas utiliser le ventilateur dans des installations conformes à la norme DIN 18017-3.

⚠ AVERTISSEMENT Danger pour la santé par produits chimiques ou gaz / vapeurs agressifs.

Les produits chimiques ou gaz / vapeurs agressifs risquent de nuire à la santé, notamment s'ils sont diffusés dans les pièces par l'appareil.

Ne jamais utiliser l'appareil pour diffuser des produits chimiques ou gaz / vapeurs agressifs.

ATTENTION Endommagement de l'appareil dû à des vapeurs de graisse et d'huile en provenance de hottes aspirantes.

Des vapeurs de graisse et d'huile en provenance de hottes aspirantes risquent d'encrasser l'appareil et les gaines d'aération, et de réduire l'efficacité.

Ne jamais utiliser l'appareil pour transporter ces substances.

4.2 Consignes de sécurité pour l'installation, le fonctionnement, le nettoyage et l'entretien

⚠ DANGER Danger pour les enfants et les personnes ayant des capacités physiques, sensorielles ou psychiques réduites ou sans connaissances suffisantes.

L'installation, la mise en service, le nettoyage et l'entretien de l'appareil ne pourront être effectués que par des personnes conscientes des risques présentés par ces travaux et étant en mesure de les éviter.

⚠ AVERTISSEMENT Risque de blessure dû à l'effet d'aspiration de l'appareil et à l'hélice en rotation.

Les cheveux, vêtements, bijoux, etc. peuvent être happés par l'appareil si vous vous tenez trop près de l'appareil.

Pour éviter ces dangers, gardez une distance suffisante avec le ventilateur en fonctionnement.

⚠ AVERTISSEMENT Risque de blessure en cas d'introduction de corps étrangers dans l'appareil.

Ne jamais introduire d'objets dans l'appareil.

ATTENTION Si le ventilateur n'est pas monté correctement, son exploitation peut être non conforme / non autorisée.

L'exploitation n'est admissible qu'avec le cache de protection design et la grille de protection sur le côté extérieur montés et à condition que l'appareil soit correctement installé (voir TOP / haut sur l'appareil).

Le ventilateur ne doit être mis en marche que si la protection de l'hélice contre les contacts est garantie conformément à DIN EN ISO 13857.

⚠ AVERTISSEMENT Risque de blessure et pour la santé en cas de modifications ou de transformations ou encore en cas d'utilisation de composants non autorisés.

Le fonctionnement n'est autorisé qu'avec des composants d'origine. Les modifications et transformations apportées aux appareils sont rigoureusement interdites et dégagent le fabricant de toute responsabilité et garantie, **p. ex. lorsque le boîtier est percé à un endroit non autorisé.**

⚠ AVERTISSEMENT Risque de blessure lors des travaux en hauteur.

Utiliser des auxiliaires d'accès vertical (échelles) appropriés.

Assurer la stabilité. Le cas échéant, faire appel à une 2ème personne pour maintenir l'échelle.

Veiller à avoir une position stable et à ce que personne ne séjourne sous l'appareil.

⚠ DANGER Danger de mort dû à la présence de monoxyde de carbone en cas d'utilisation avec des foyers dépendants de l'air ambiant.

La différence de pression maximale par unité d'habitation est de 4 Pa. L'exécution nécessite en règle générale l'accord du ramoneur responsable de votre district.

Lors d'une utilisation avec un foyer dépendant de l'air ambiant, veiller à une arrivée d'air suffisante.

⚠ DANGER Danger d'électrocution en cas d'exploitation d'un ventilateur partiellement monté ou endommagé.

Avant de retirer le cache électronique, couper tous les circuits d'alimentation électrique (désactiver le fusible secteur), sécuriser contre toute remise en service intempestive et apposer un panneau d'avertissement de manière bien visible. N'utiliser le ventilateur qu'après son montage complet.

Ne pas mettre en service un appareil endommagé.

DANGER Danger en cas de non-respect des consignes en vigueur relatives aux installations électriques.

Avant toute installation électrique, couper tous les circuits d'alimentation électrique, mettre le fusible secteur hors service et sécuriser contre une remise en service. Apposer un panneau d'avertissement de manière bien visible.

La réglementation en vigueur pour l'installation électrique, p. ex. DIN EN 50110-1, et notamment, pour l'Allemagne, la norme VDE 0100 et les parties correspondantes, doivent être respectées. Prévoir un dispositif de coupure du secteur avec une ouverture de contact d'au moins 3 mm par pôle.

Brancher exclusivement l'appareil sur une installation électrique permanente avec des câbles de type NYM-O ou NYM-J (3 x 1,5 mm² ou 5 x 1,5 mm² selon le type d'appareil).

Utiliser exclusivement l'appareil à la tension et à la fréquence indiquées sur la plaque signalétique. Même à l'arrêt, l'appareil peut être sous tension et se mettre en marche automatiquement via les détecteurs comme la temporisation ou l'humidité etc.

Le type de protection indiqué sur la plaque signalétique est uniquement garanti sous réserve d'un montage conforme aux prescriptions et de l'insertion correcte du câble de raccordement à travers le manchon de câble. Ce manchon doit enserrer étroitement l'enveloppe du câble.

Pour la classe de protection I, brancher le conducteur PE et vérifier la connexion.

PRUDENCE Manipuler les matériaux d'emballage avec prudence.

Respecter les consignes de sécurité et de prévention d'accident en vigueur.

Conserver le matériel d'emballage hors de portée des enfants (risque d'étouffement en cas d'ingestion).

5 Informations produit

5.1 ECA 100 ipro, ECA 100 ipro K

- Aérateur pour petite pièce destiné à l'évacuation d'air des locaux.
- Version standard.
- **ECA 100 ipro** avec grille intérieure fixe.
- **ECA 100 ipro K** avec fermeture intérieure à actionnement électrique.
- Deux niveaux de puissance en série.

- Marche / Arrêt par interrupteur d'éclairage ou interrupteur séparé.
- Utilisable à deux niveaux grâce à un commutateur double courant du commerce.

5.2 ECA 100 ipro VZC, ECA 100 ipro KVZC

- Aérateur pour petite pièce destiné à l'évacuation d'air des locaux.
- Version à temporisation de démarrage et durée de fonctionnement par temporisation.
- **ECA 100 ipro VZC** avec grille intérieure fixe.
- **ECA 100 ipro KVZC** avec fermeture intérieure à actionnement électrique.
- Deux niveaux de puissance en série.
- Autres caractéristiques du produit → tableau suivant.

5.3 ECA 100 ipro F, ECA 100 ipro KF

- Aérateur pour petite pièce destiné à l'évacuation d'air des locaux.
- Version à capteur de lumière, temporisation de démarrage et durée de fonctionnement par temporisation.
- **ECA 100 ipro F** avec grille intérieure fixe.
- **ECA 100 ipro KF** avec fermeture intérieure à actionnement électrique.
- Deux niveaux de puissance en série.
- Produit convenant pour les personnes handicapées grâce à la mise en marche / à l'arrêt automatique par le capteur de lumière.
- Fonctionne uniquement dans des pièces sombres. La commande photoélectrique enclenche le ventilateur à partir d'une luminosité minimale dans la pièce, p. ex. lors de l'allumage d'une lampe.
- Luminosité de mise en marche (au niveau de l'appareil) min. 30 lux.
- Luminosité d'arrêt (au niveau de l'appareil) max. 1,7 lux.
- Autres caractéristiques du produit → tableau suivant.

5.4 ECA 100 ipro B, ECA 100 ipro KB

- Aérateur pour petite pièce destiné à l'évacuation d'air des locaux.
- Version à détecteur de mouvement et durée de fonctionnement par temporisation. Sans temporisation de démarrage.
- **ECA 100 ipro B** avec grille intérieure fixe.

- **ECA 100 ipro KB** avec fermeture intérieure à actionnement électrique.
- Deux niveaux de puissance en série.
- Produit convenant pour les personnes handicapées grâce à la mise en marche / à l'arrêt automatique par le capteur de mouvement.
- Portée du capteur de mouvement 5 m, zone de captage horizontale 100°, zone de captage verticale 82°.
- Autres caractéristiques du produit → tableau suivant.

5.5 ECA 100 ipro H, ECA 100 ipro KH

- Aérateur pour petite pièce destiné à l'évacuation d'air des locaux.
- Version à commande en fonction de l'humidité (entièrement automatique), temporisation de démarrage et durée de fonctionnement par temporisation.
- **ECA 100 ipro H** avec grille intérieure fixe.
- **ECA 100 ipro KH** avec fermeture intérieure à actionnement électrique.
- Produit convenant pour les personnes handicapées grâce à la mise en marche / à l'arrêt automatique par le détecteur d'humidité.
- Aucun réglage de l'humidité de déclenchement n'est nécessaire. Le ventilateur contrôle l'humidité ambiante de la pièce.
- 2 niveaux de puissance en série. Le ventilateur se met automatiquement en niveau 1 ou en niveau 2 pour évacuer l'air en fonction de l'humidité de la pièce.
- Autres caractéristiques du produit → tableau suivant.

Fonction contrôleur automatique d'humidité

Après l'installation du ventilateur, celui-ci se règle sur l'humidité (relative) ambiante actuelle de la pièce. Cette valeur d'humidité est enregistrée comme première valeur de référence. Il n'est pas nécessaire d'entrer manuellement la valeur de référence.

Si l'humidité relative passe sous la valeur de référence pendant le fonctionnement, la nouvelle valeur relevée est alors enregistrée comme valeur de référence. La plus petite valeur de référence est de l'ordre de 48 % d'humidité relative.

Si l'humidité de la pièce augmente de 7 %, le ventilateur se met automatiquement en marche au niveau de puissance 1 (78 m³/h).

- Si l'humidité de la pièce continue d'augmenter, le ventilateur passe au niveau de puissance 2 (92 m³/h).

- Sans augmentation de l'humidité, le ventilateur continue à fonctionner au niveau de puissance 1 jusqu'à ce que l'humidité repasse sous la valeur de référence enregistrée.

Si la valeur de référence n'est pas atteinte, le fonctionnement de marche par inertie démarre avec la durée de fonctionnement par temporisation réglée. Puis la valeur de référence actuelle est enregistrée. Si l'humidité ne passe pas sous la valeur de référence pendant 60 minutes, le ventilateur passe au fonctionnement de marche par inertie réglé puis s'arrête.

Commande par interrupteur d'éclairage optionnel

Les ventilateurs H et KH peuvent aussi être commandés en option par interrupteur d'éclairage. En position **Lumière allumée**, le programme de commande réglé démarre. Le programme de commande a priorité sur le contrôleur automatique d'humidité. En position **Lumière éteinte**, le ventilateur continue à fonctionner jusqu'à la fin de la durée de fonctionnement par temporisation résiduelle. Ensuite, la priorité revient au contrôleur automatique d'humidité qui commande le ventilateur comme décrit précédemment.

5.6 Versions d'appareils

Versions d'appareils	Temporisations de démarrage [s]	Durée de fonctionnement par temporisation [min.]	Câble d'alimentation secteur [mm²]	4 programmes de commande	à vitesse variable
ECA 100 ipro			5 x 1,5		•
ECA 100 ipro VZC	0/50/90/120	0/8/17/25	5 x 1,5	•	
ECA 100 ipro F	0/50/90/120	0/8/17/25	3 x 1,5	•	
ECA 100 ipro H	0/50/90/120*	8/17/25**	3 x 1,5	■	
ECA 100 ipro B		0/8/17/25	3 x 1,5	•	

6 Caractéristiques techniques

ECA 1 00 ipro K			5 x 1,5	■	●
ECA 1 00 ipro KVZC	0/50/90/ 120	0/8/17/ 25	5 x 1,5	●	
ECA 1 00 ipro KF	0/50/90/ 120	0/8/17/ 25	3 x 1,5	●	
ECA 1 00 ipro KH	0/50/90/ 120*	8/17/2 5**	3 x 1,5	■	
ECA 1 00 ipro KB		0/8/17/ 25	3 x 1,5	●	

En gras État à la livraison

● Équipement de série

■ Avec interrupteur d'éclairage optionnel

* Temporisation de démarrage disponible par utilisation d'un interrupteur optionnel (p. ex. interrupteur d'éclairage).

** Durée de fonctionnement par temporisation 0 min., disponible par utilisation d'un interrupteur optionnel (p. ex. interrupteur d'éclairage).

6 Caractéristiques techniques

6.1 Conditions ambiantes

- Température maximale admise pour le fluide à refouler + 40 °C.
- Résistance aux interférences conforme à la norme EN 55014-2 en fonction de la forme d'impulsion et de la proportion d'énergie 1000 à 4000 V. En cas de fonctionnement avec tubes fluorescents, des mesures d'antiparasitage supplémentaires sont nécessaires (composants L, C ou RC, diodes de protection, varistors), ces valeurs risquant d'être dépassées.
- Recommandation : en cas d'utilisation des interrupteurs lumineux, connecter un condensateur X2 (220 nF/250 V) au fil neutre. Le condensateur est à fournir par le client.
- Stockage : Stocker l'appareil uniquement dans un endroit sec (de -20 à +50 °C).

6.2 Tableau de données techniques

Tension de service	230 V
Fréquence du secteur	50 Hz
Niveau de pression acoustique	Niveau 1 : 27 dB(A) Niveau 2 : 32 dB(A)

Type de protection	IP X5
Poids	0,7 kg

Pour des caractéristiques techniques supplémentaires → Plaque signalétique.

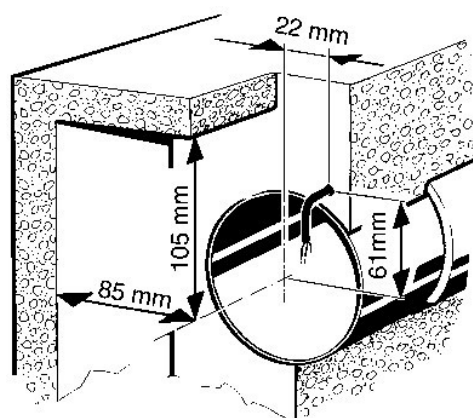
Pour courbes caractéristiques → www.maico-ventilatoren.com

7 Préparatifs de montage

7.1 Mur

Utilisez du matériel de fixation adapté et suffisamment dimensionné correspondant au support. Assurer une arrivée d'air suffisante.

i Respecter les distances minimales prescrites par rapport au mur et au plafond selon la figure.



1. Assurer un support plan au niveau du boîtier.
2. Pratiquer un perçage de cloison ou percer un avant-trou. Diamètre minimal 105 mm.

i Recommandation : utiliser une gaine murale WH 100. Pratiquer un perçage de cloison d'un diamètre minimum de 115 mm.

i Pour les perçages de cloison rectangulaires, utiliser une plaque de montage ZM 11.

3. Poser le câble secteur (montage encastré) jusqu'au lieu d'installation, pour les écarts à respecter, voir plus haut. **Ce faisant, faire sortir le câble secteur d'au moins 110 mm du mur.**

7.2 Plafond

1. Effectuer les préparatifs de montage comme décrit au chapitre Mur [▶ 40].

ATTENTION Risque de court-circuit et d'endommagement de l'appareil résultant de la formation de condensat dans le boîtier du ventilateur.

Effectuer une isolation thermique des gaines d'air dans les règles de l'art. Prévoir une gaine de sortie de condensats ou un collecteur de condensation dans la colonne montante.

7.3 Gaine ronde

1. Ébarber les bords de l'intérieur de la gaine.
2. Effectuer les préparatifs de montage comme décrit au chapitre Mur [▶ 40].

8 Montage et mise en service

Vidéo de montage



8.1 Ventilateur

1. Déballez l'appareil et retirez le cache de protection.



2. Pour détacher le cache de protection, déverrouiller les crochets d'arrêt avec un tournevis.



3. Poser le ruban en mousse fourni au centre de la tubulure.

i Sur ECA 100 ipro H et KH, poser impérativement le ruban en mousse pour que les appareils n'aspirent pas d'air d'appoint de l'extérieur.

8.2 Montage du boîtier

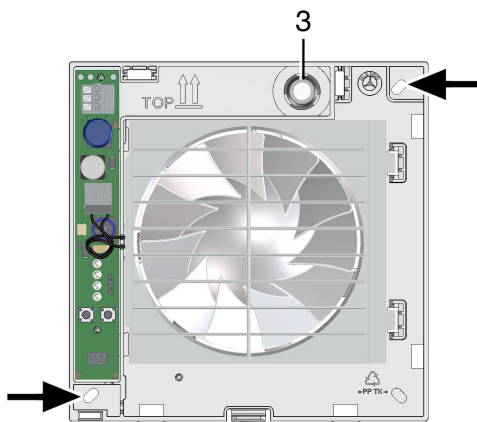
ATTENTION Endommagement de l'appareil / Dysfonctionnement en raison du frottement de l'hélice.

Installer le manchon d'assemblage sans tension ni écrasement.

Prévoir un support plan.

i Pour le montage avec kit pour montage en fenêtre FE 100/1 ou cadre d'entretoise ECA-DR, voir Notice de montage correspondante sur www.maico-ventilatoren.com.

1. Introduire le boîtier dans le perçage de cloison / la gaine murale (TOP = haut).



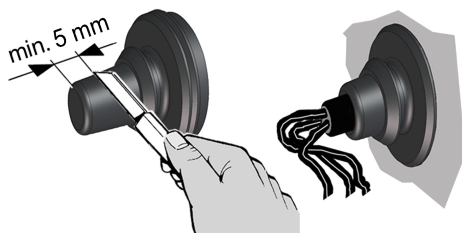
3 Manchon de câble

- Positionner le boîtier à l'horizontale et marquer les deux orifices des chevilles, voir flèches.
- Percer les orifices des chevilles de \varnothing 6 mm et y introduire les chevilles.
- Pousser avec précaution le manchon de câble hors du boîtier et le sortir.

ATTENTION Risque de court-circuit et d'endommagement de l'appareil. Risque de pénétration d'eau en cas d'insertion incorrecte du câble secteur dans le boîtier du ventilateur ou en cas de montage non conforme du manchon de câble.

Couper le capuchon du manchon de câble de manière à ce qu'il enserre étroitement le câble secteur. Couper **au moins 5 mm** de capuchon (ce qui permet de recourber plus facilement le câble secteur et de poser correctement le cache électronique).

Poser le manchon de câble dans les règles de l'art, étanchéfier sur site, si besoin est.



- Introduire le manchon de câble dans le boîtier.
- Introduire le câble secteur dans l'espace de raccordement de manière à ce que le manchon de câble enserre complètement l'enveloppe du câble sans pénétrer trop à fond dans l'espace de raccordement.
- Placer le boîtier dans le perçage de cloison / la gaine murale et le fixer avec deux vis. Installer le boîtier sans tension ni écrasement. Utiliser du matériel de fixation de dimension suffisante.

8.3 Branchement électrique

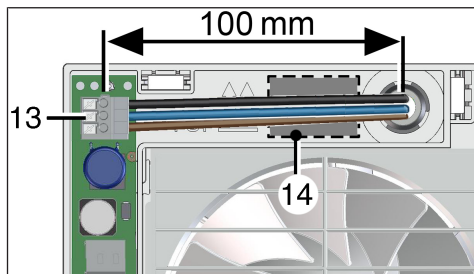
⚠ AVERTISSEMENT Risque d'électrocution. Avant d'intervenir sur la partie électrique, désactiver le fusible secteur. Respecter les consignes de sécurité.

ATTENTION Endommagement de l'appareil en cas de court-circuit.

Isoler le conducteur de protection et les conducteurs non utilisés.

Ne pas toucher les composants électriques.

- Désactiver le fusible secteur, sécuriser contre toute remise en service intempestive et apposer un panneau d'avertissement.
- Ne poser que des conducteurs individuels dans le ventilateur. Pour ce faire, dénuder le câble secteur sur une longueur de 100 mm. Dénuder les conducteurs individuels sur 9 à 10 mm.



13 Borne à ressorts

14 Schéma de branchement

- Brancher le câble secteur sur la borne à ressorts → Schémas de branchement ECA 100 ipro.

i Les versions standard ECA 100 ipro sont utilisables à deux niveaux grâce à des commutateurs double courant. Sans commutateur double courant, le ventilateur ne peut pas être utilisé qu'en niveau de puissance 1 ou 2 → variantes de réglage correspondantes Appendice.

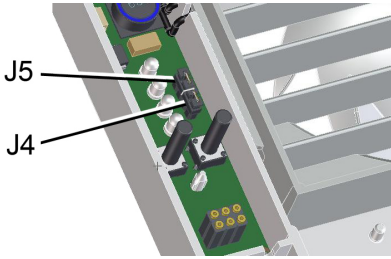
- Contrôler l'assise du manchon de câble qui doit assurer une bonne étanchéité.
- Si nécessaire, brancher un régulateur de vitesse (STX 1,5).

i la technique de réglage par hachage des phases peut provoquer des bourdonnements.

8.4 Programmes de commande

- VZC, KVZC, F, KF, B et KB** : les cavaliers J4 et J5 permettent de régler l'un des 4 programmes de commande suivants.
- H et KH** : les cavaliers J4 et J5 permettent de régler l'un des 4 programmes de commande suivants. Le programme de commande ne peut être commuté qu'avec un interrupteur (interrupteur d'éclairage). Dès que le programme est activé, il a priorité sur le contrôleur automatique d'humidité.
- Programmes** : programme de confort (réglage d'usine), programme nocturne, programme économique et le powerprogramme

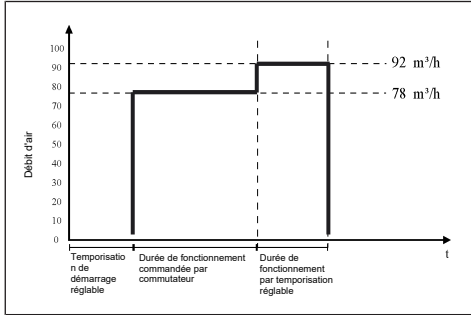
8 Montage et mise en service



Régler le programme de commande souhaité avec les cavaliers J4 et J5.

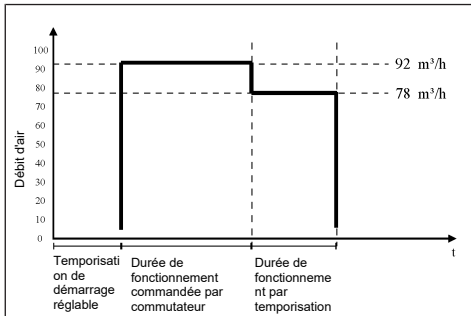
Programme de confort

- Niveau de puissance 1 pendant l'utilisation de la pièce, niveau de puissance 2 lors de la durée de fonctionnement par temporisation.
- J4 ponté, J5 ponté.



Programme nocturne

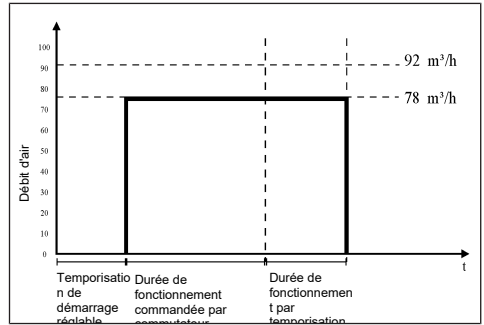
- Niveau de puissance 2 pendant l'utilisation de la pièce, niveau de puissance 1 lors de la durée de fonctionnement par temporisation.
- J4 ouvert, J5 ouvert



Programme économique

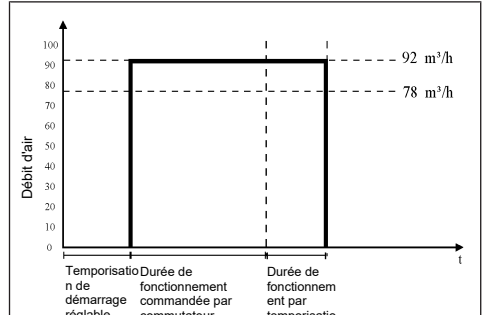
- Niveau de puissance 1 lors du service et du fonctionnement par temporisation.

- J4 ouvert, J5 ponté



Powerprogramme

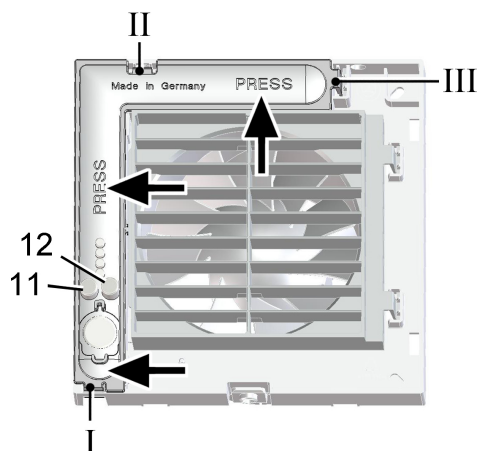
- Niveau de puissance 2 lors du service et du fonctionnement par temporisation.
- J4 ponté, J5 ouvert



8.5 Montage final

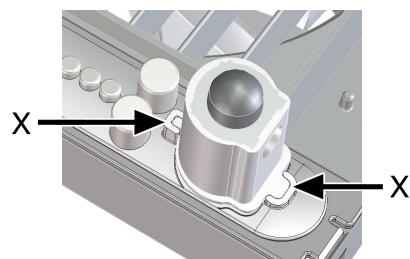
ATTENTION Risque de court-circuit et d'endommagement de l'appareil. Pénétration d'humidité en cas de mauvais positionnement du cache électronique.

Appuyez fortement le cache électronique sur le boîtier de manière à ce qu'il assure l'étanchéité et qu'il repose bien à plat. Ce faisant, ne pas appuyer sur les touches de réglage.



11	Touche de réglage de temporisation de démarrage
12	Touche de réglage de la durée de fonctionnement par temporisation

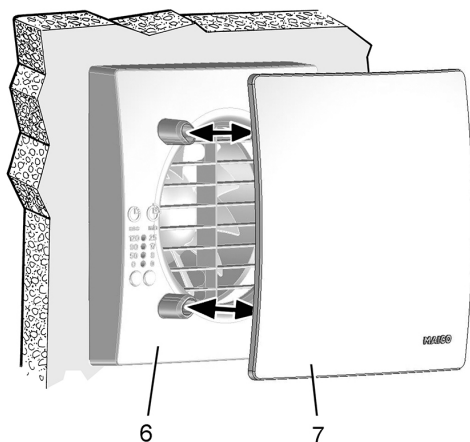
1. Enfiler le cache électronique dans les échancrures du boîtier I, II et III, sur les 3 ergots jusqu'à enclenchement. De plus, enfoncer fermement le cache électronique aux deux positions « PRESS » dans le boîtier.



2. Pour les versions d'appareils F, KF, H, KH, B et KB, enfiler le détecteur fourni dans le socle de connexion en veillant à le positionner correctement (→ flèches X).

i H et KH : Ne pas toucher la membrane sur le côté plat de la paroi de détecteur / ne pas lui faire supporter de charges, car elle sera endommagée.

3. Remonter le cache du boîtier.
4. Régler la temporisation de démarrage et / ou la durée de fonctionnement par temporisation avec les touches de réglage → Temporisation de démarrage et durée de fonctionnement par temporisation [► 44].



6	Cache de protection
7	Cache de protection design

5. Poser le cache de protection design.

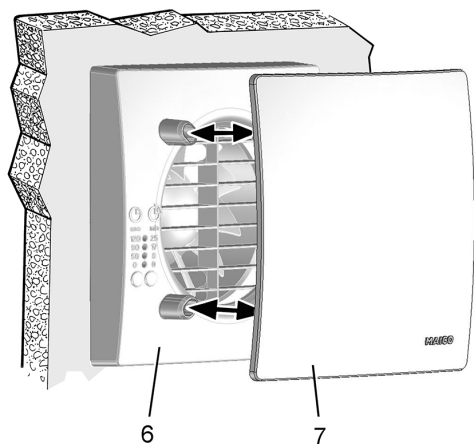
8.6 Mise en service

1. Activer le fusible secteur.
2. Effectuer un test de fonctionnement.

8.7 Temporisation de démarrage et durée de fonctionnement par temporisation

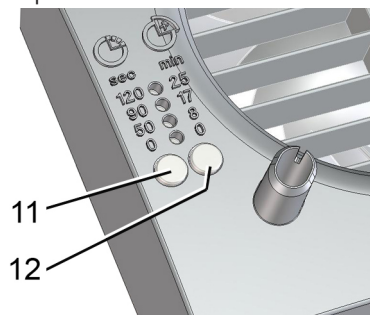
i Lorsqu'on appuie pour la première fois sur la touche de réglage, la valeur actuellement réglée est affichée. Pendant la marche, toutes les LED sont éteintes.

Pour état à la livraison → Informations produit [► 38].



6	Cache de protection
7	Cache de protection design

- Retirer le cache de protection design avec précaution.



11	Touche de réglage de temporisation de démarrage
12	Touche de réglage de la durée de fonctionnement par temporisation

- Régler la temporisation de démarrage : Appuyer aussi longtemps sur la touche de réglage gauche jusqu'à ce que la LED de la temporisation de démarrage souhaitée s'allume. Attendre jusqu'à ce que la LED clignote deux fois et s'éteigne. La valeur a été enregistrée.
- Régler la durée de fonctionnement par temporisation : Appuyer aussi souvent sur la touche de réglage droite jusqu'à ce que la LED de la durée de fonctionnement par temporisation souhaitée s'allume. Attendre jusqu'à ce que la LED clignote deux fois et s'éteigne. La valeur a été enregistrée.

i Les réglages deviendront effectifs dès le prochain processus d'activation (détecteur, interrupteur d'éclairage).

Poser le cache de protection design.

9 Utilisation

Le ventilateur est activé/désactivé (Marche/Arrêt) avec un interrupteur (p. ex. interrupteur d'éclairage), selon la variante de l'appareil avec temporisation de démarrage, pour les appareils H et B la mise en marche/à l'arrêt se fait automatiquement ou par interrupteur supplémentaire.

10 Entretien

L'appareil est sans entretien.

11 Nettoyage

i Nettoyer régulièrement le ventilateur, notamment après une immobilisation prolongée.

ATTENTION Endommagement de l'appareil en cas d'utilisation de produits de nettoyage incorrects.

Nettoyer le cache de protection uniquement avec de l'eau.

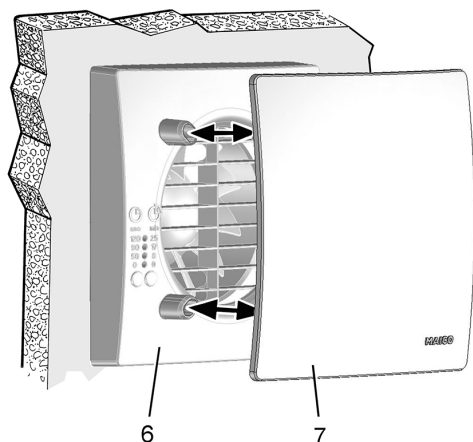
Ne pas utiliser de produits de nettoyage agressifs.

ATTENTION Rupture des lamelles en cas de nettoyage incorrect.

Nettoyer avec précaution.

Ne pas trop ouvrir, fermer ou tordre les lamelles.

- Si le cache de protection design est très sale, le démonter avec précaution et le nettoyer à l'eau.
- Nettoyer les pièces intérieures du ventilateur uniquement avec un chiffon sec.



3. Poser le cache de protection design, mettre en marche le fusible secteur, retirer le panneau d'avertissement et effectuer un test de fonctionnement.

12 Élimination des dysfonctionnements

i La détection d'erreurs est réservée à des électriciens qualifiés. Lors de tout dysfonctionnement, consulter un électricien qualifié. Les réparations sont exclusivement réservées à des électriciens qualifiés.

Désactiver le fusible secteur, sécuriser contre toute remise en service intempestive et apposer un panneau d'avertissement.

Dysfonctionnement	Cause, mesures
Le ventilateur ne se met pas en marche.	<ul style="list-style-type: none"> • Temporisation de démarrage (120 secondes. maxi). Attendre la temporisation de démarrage, la réduire le cas échéant. • Pas de tension du secteur. Contrôler si le fusible secteur fonctionne correctement. Le cas échéant, l'activer. • La turbine est bloquée. Uniquement réservé aux professionnels : Retirer le cache de protection. Débloquer la grille intérieure ou la

	fermeture intérieure via les crochets d'arrêt. Contrôler l'hélice, la nettoyer si besoin est.
Le ventilateur ne s'arrête pas.	<ul style="list-style-type: none"> • Durée de fonctionnement par temporisation (max. 25 min.). Attendre la durée de fonctionnement par temporisation, la réduire le cas échéant.
La protection thermique contre les surcharges du moteur met le ventilateur hors circuit.	<ul style="list-style-type: none"> • Moteur trop chaud. Attendre le refroidissement du moteur. Le temps de refroidissement peut atteindre jusqu'à 10 minutes. L'appareil se remet automatiquement en marche dès qu'il a refroidi.
Sur les appareils K, les lamelles ne s'ouvrent et ne se ferment pas.	<ul style="list-style-type: none"> • Les lamelles sont très sales ou bloquées. Nettoyer les lamelles. • Vérifier qu'aucun objet ne se trouve entre les lamelles. Le cas échéant, le retirer. • Vérifier si le câblage est correct selon le schéma de branchement 1 (niveau élevé). Connecter les bornes 1 et 2.
Le ventilateur ne s'éteint pas ou le ventilateur s'allume de façon inopinée.	<ul style="list-style-type: none"> • Cela peut provenir de la lampe au néon de l'interrupteur, ou des fils électriques installés en parallèle (induction), ou du transformateur, ou encore d'un autre composant électrique branché à la borne L1 et qui produit une tension provenant d'une haute impédance. Recommandation : connecter le condensateur X2 (220 nF / 250 V) au fil neutre.

13 Pièces de rechange

Adressez vos questions à :

Maico Elektroapparate-Fabrik GmbH
 Steinbeisstraße 20
 78056 Villingen-Schwenningen, Allemagne
 Tél. +49 7720 694 445
 Fax +49 7720 694 175
 E-mail : ersatzteilservice@maico.de

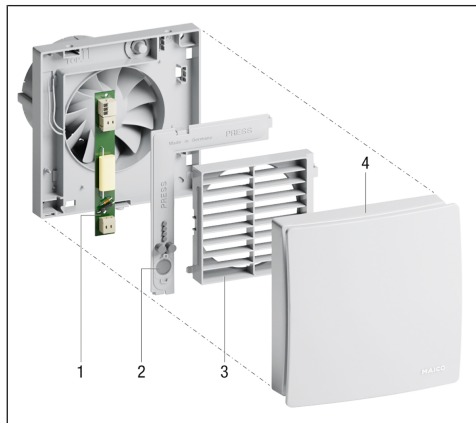
Les pièces de rechange peuvent être commandées sur www.shop.maico-ventilatoren.com.



13.1 Pièces de rechange ECA 100 ipro

i Commande et montage des pièces de rechange uniquement par un installateur spécialisé.

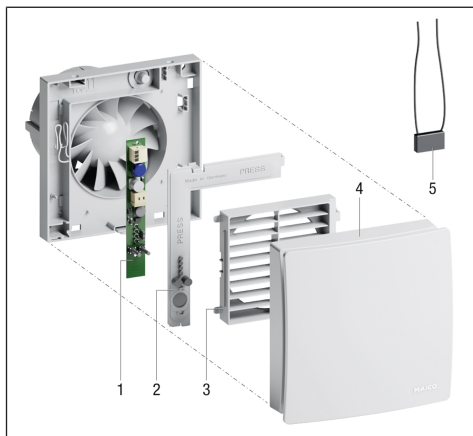
ECA 100 ipro



1	Circuit imprimé PL ABDE ECA 100 ipro	E101.1404.0000
2	Cache électronique ABDE ECA 100 ipro 1	E059.2010.0000
3	Grille standard	0059.2012.0000
4	Cache de protection cpl. ABD ECA 100 ipro 1	E059.2022.9000

Pièce de rechange : www.shop.maico-ventilatoren.com

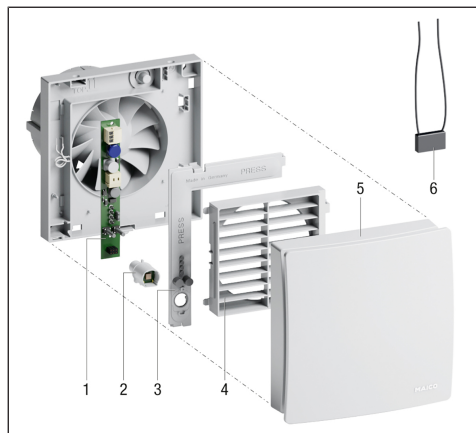
ECA 100 ipro VZC



1	Circuit imprimé PL ABDE ECA 100 ipro VZC	E101.1406.0004
2	Cache électronique ABDE ECA 100 ipro 1	E059.2010.0000
3	Grille standard	0059.2012.0000
4	Cache de protection cpl. ABD ECA 100 ipro 1	E059.2022.9000
5	Condensateur KS ECA ER	E157.0116.0000

Pièce de rechange : www.shop.maico-ventilatoren.com

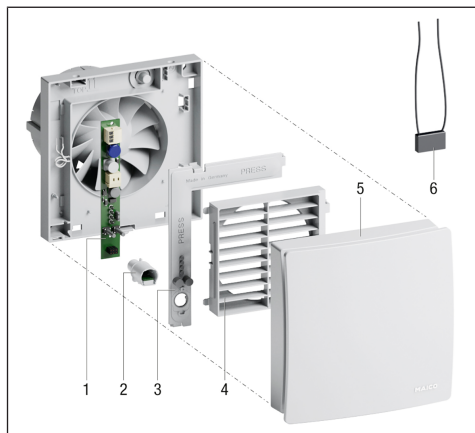
ECA 100 ipro F



1	Circuit imprimé PL ABDE ECA 100 ipro F/H/B	E101.1405.0004
2	Détecteur - F SE ECA 100 ipro F	E157.0140.0000
3	Cache électronique es- tampé ABDE ECA 100 ipro 2	E059.2010.9000
4	Grille standard	0059.2012.0000
5	Cache de protection cpl. (1 trou du capteur) ABD ECA 100 ipro 3	E059.2022.9200
6	Condensateur KS ECA ER	E157.0116.0000

Pièce de rechange : www.shop.maico-ventilatoren.com

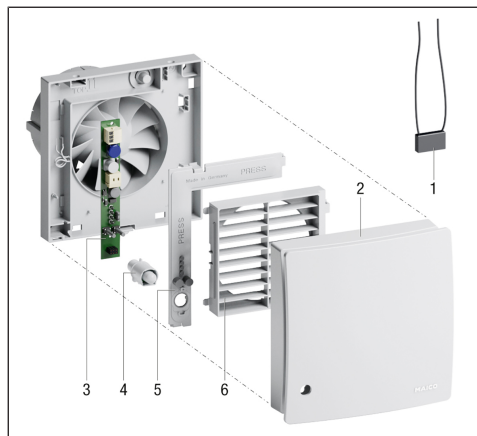
ECA 100 ipro H



1	Circuit imprimé PL ABDE ECA 100 ipro F/H/B	E101.1405.0004
2	Détecteur - H SE ECA 100 ipro H	E157.0141.0000
3	Cache électronique es- tampé ABDE ECA 100 ipro 2	E059.2010.9000
4	Grille standard	0059.2012.0000
5	Cache de protection cpl. (1 trou du capteur) ABD ECA 100 ipro 3	E059.2022.9200
6	Condensateur KS ECA ER	E157.0116.0000

Pièce de rechange : www.shop.maico-ventilatoren.com

ECA 100 ipro B



1	Condensateur KS ECA ER	E157.0116.0000
2	Cache de protection cpl. (2 trous du capteur) ABD ECA 100 ipro 2	E059.2022.9100
3	Circuit imprimé PL ABDE ECA 100 ipro F/H/B	E101.1405.0004
4	Détecteur - B SE ECA 100 ipro B	E157.0139.0000
5	Cache électronique es- tampé ABDE ECA 100 ipro 2	E059.2010.9000
6	Grille standard	0059.2012.0000

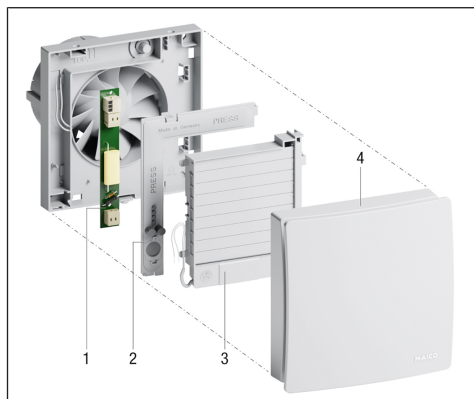
Pièce de rechange : www.shop.maico-ventilato-ren.com

13.2 Pièces de rechange

ECA 100 ipro K

i Commande et montage des pièces de rechange uniquement par un installateur spécialisé.

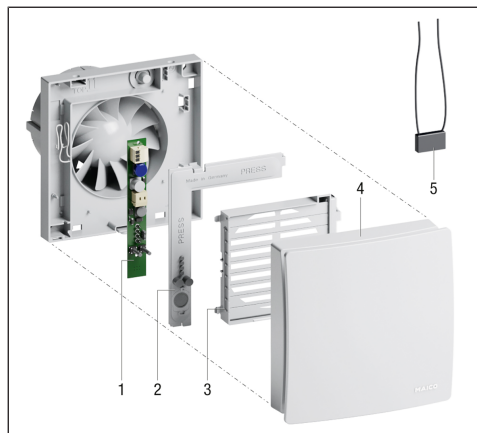
ECA 100 ipro K



1	Circuit imprimé PL ABDE ECA 100 ipro	E101.1404.0000
2	Cache électronique ABDE ECA 100 ipro 1	E059.2010.0000
3	Cache de volet avec bi- lame / VM KR ECA 100 ipro	E059.2007.9101
4	Cache de protection cpl. ABD ECA 100 ipro 1	E059.2022.9000

Pièce de rechange : www.shop.maico-ventilato-ren.com

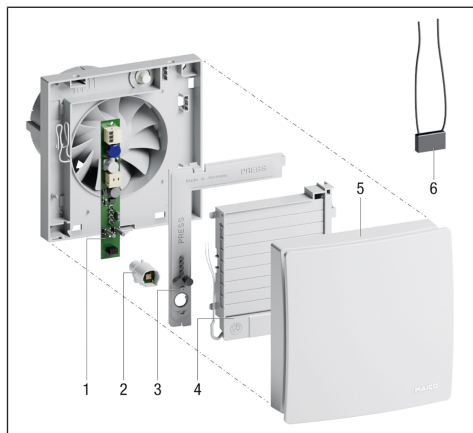
ECA 100 ipro KVZC



1	Circuit imprimé PL ABDE ECA 100 ipro VZC	E101.1406.0004
2	Cache électronique ABDE ECA 100 ipro 1	E059.2010.0000
3	Cache de volet avec bi- lame / VM KR ECA 100 ipro	E059.2007.9101
4	Cache de protection cpl. ABD ECA 100 ipro 1	E059.2022.9000
5	Condensateur KS ECA ER	E157.0116.0000

Pièce de rechange : www.shop.maico-ventilatoren.com

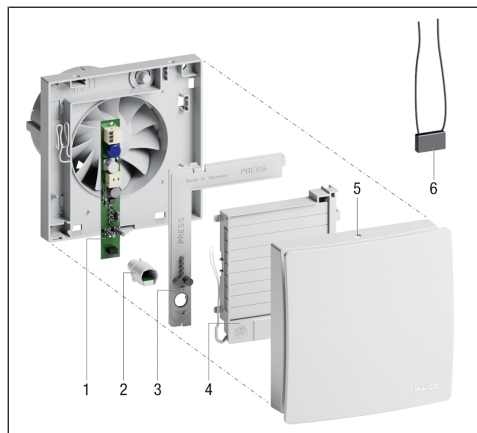
ECA 100 ipro KF



1	Circuit imprimé PL ABDE ECA 100 ipro F/H/B	E101.1405.0004
2	Détecteur - F SE ECA 100 ipro F	E157.0140.0000
3	Cache électronique es- tampé ABDE ECA 100 ipro 2	E059.2010.9000
4	Cache de volet avec bi- lame / VM KR ECA 100 ipro	E059.2007.9101
5	Cache de protection cpl. (1 trou du capteur) ABD ECA 100 ipro 3	E059.2022.9200
6	Condensateur KS ECA ER	E157.0116.0000

Pièce de rechange : www.shop.maico-ventilatoren.com

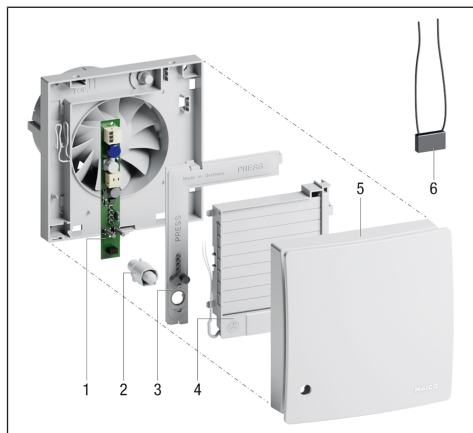
ECA 100 ipro KH



1	Circuit imprimé PL ABDE ECA 100 ipro F/H/B	E101.1405.0004
2	Détecteur - H SE ECA 100 ipro H	E157.0141.0000
3	Cache électronique es- tampé ABDE ECA 100 ipro 2	E059.2010.9000
4	Cache de volet avec bi- lame / VM KR ECA 100 ipro	E059.2007.9101
5	Cache de protection cpl. (1 trou du capteur) ABD ECA 100 ipro 3	E059.2022.9200
6	Condensateur KS ECA ER	E157.0116.0000

Pièce de rechange : www.shop.maico-ventilato-ren.com

ECA 100 ipro KB



1	Circuit imprimé PL ABDE ECA 100 ipro F/H/B	E101.1405.0004
2	Détecteur - B SE ECA 100 ipro B	E157.0139.0000
3	Cache électronique es- tampé ABDE ECA 100 ipro 2	E059.2010.9000
4	Cache de volet avec bi- lame / VM KR ECA 100 ipro	E059.2007.9101
5	Cache de protection cpl. (2 trous du capteur) ABD ECA 100 ipro 2	E059.2022.9100
6	Condensateur KS ECA ER	E157.0116.0000

Pièce de rechange : www.shop.maico-ventilato-ren.com

14 Démontage et élimination dans le respect de l'environnement

Les appareils usagés et composants électriques ne doivent être démontés que par des électriciens qualifiés. Respecter les consignes de sécurité ci-jointes.



Les emballages et les appareils usagés contiennent des matériaux précieux recyclables. Selon la loi allemande sur les équipements électriques et électroniques (**ElektroG**) et la directive **DEEE**, ils ne doivent pas être éliminés avec les déchets résiduels. Éliminez-les dans le respect de l'environnement via des systèmes de collecte appropriés, conformément aux prescriptions en vigueur dans votre pays.



Pour tout complément d'information
→ <https://www.maico-ventilatoren.com/service/entsorgung>

Mentions légales

© Maico Elektroapparate-Fabrik GmbH. Traduction du mode d'emploi d'origine en langue allemande. Sous réserve de fautes d'impression, d'erreurs et de modifications techniques. Les marques, marques commerciales et marques déposées, dont il est fait mention dans ce document se rapportent à leurs propriétaires ou leurs produits.

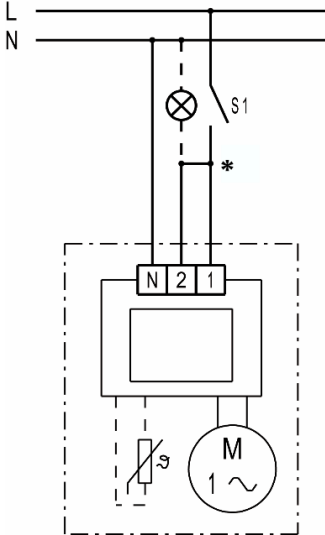
Schaltbilder / Wiring diagrams / Schémas de branchement

ECA 100 ipro, ECA 100 ipro K

Nenndrehzahl hohe Stufe

Nominal speed, high level

Régime nominal de niveau élevé



* Unbedingt zwischen Klemme 1 und 2 eine Brücke anbringen, sonst öffnet der elektrische Innenverschluss nicht.

* Bridge terminal 1 and 2. Otherwise the internal shutter does not open.

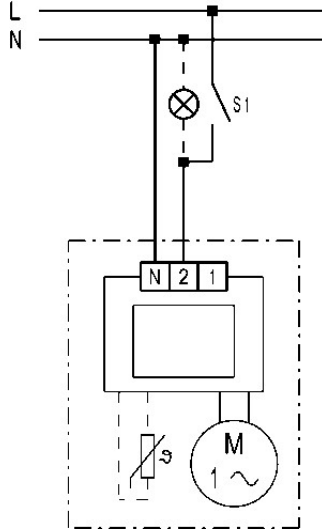
* Poser impérativement un cavalier entre les bornes 1 et 2 afin que la fermeture intérieure électrique s'ouvre.

ECA 100 ipro, ECA 100 ipro K

Nenndrehzahl niedrige Stufe

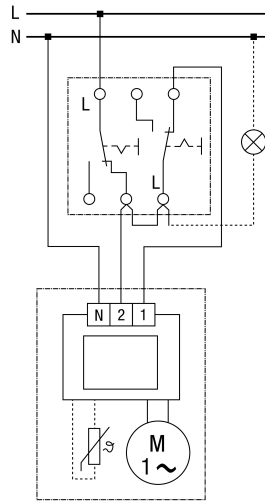
Nominal speed, low level

Régime nominal de faible niveau



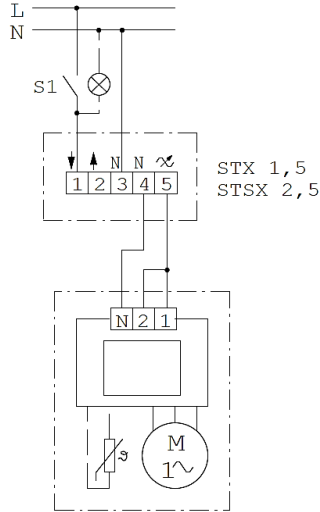
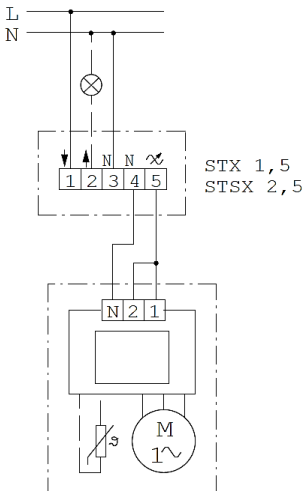
ECA 100 ipro, ECA 100 ipro K

2 Drehzahlstufen (hohe und niedrige Stufe)
 2 speed levels (high and low level)
 2 niveaux de vitesse (niveau élevé et faible)



ECA 100 ipro, ECA 100 ipro K mit/ with/avec STX 1,5 / STSX 2,5

Drehzahl mit STX 1,5 / STSX 2,5 einstellbar
 Rotating speed, adjustable with STX 1,5 / STSX 2,5
 Vitesse réglable avec STX 1,5 / STSX 2,5



S1 Ein/Aus, On/Off, Marche/Arrêt

STX 1,5

Drehzahlsteller Aufputz/Unterputz
 Speed controller surface-mounted/recessed mounted

Régulateur de vitesse, installation apparent/installation encastrée

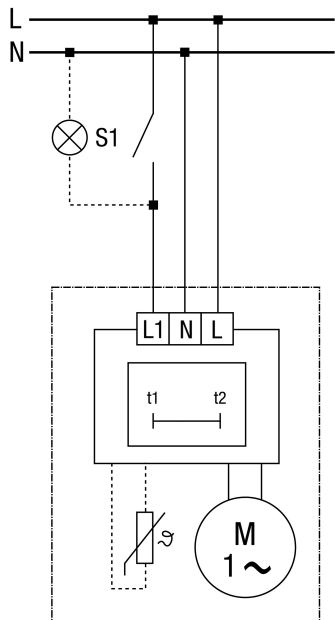
STSX 2,5

Drehzahlsteller für Verteilertafel-Einbau.

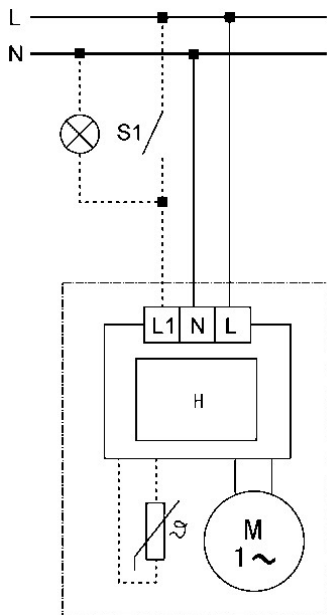
Speed controller for installation in top-hat rail.

Régulateur de vitesse pour installation dans profilé chapeau.

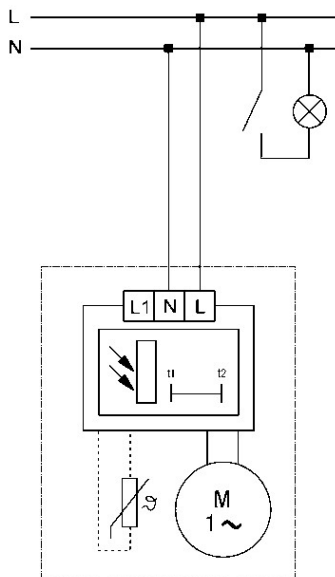
ECA 100 ipro VZC, ECA 100 ipro KVZC



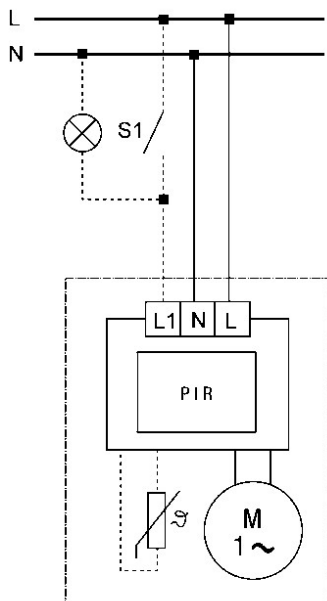
ECA 100 ipro H, ECA 100 ipro KH



ECA 100 ipro F, ECA 100 ipro KF



ECA 100 ipro B, ECA 100 ipro KB





Maico Elektroapparate-Fabrik GmbH
Steinbeisstr. 20
78056 Villingen-Schwenningen Deutschland
Service +49 7720 6940
info@maico.de