

Montageanleitung

Montageanleitung mit wichtige Informationen für sachgerechte Montage/Betrieb. **Montage nur durch Elektrofachkräfte.** Lesen Sie bitte diese Anleitung und auch die Installationsanleitung und Inbetriebnahme-/Wartungsanleitung des Lüftungsgerätes. **Beachten Sie die „Sicherheitshinweise“ und das Kapitel „Nicht zulässiger Betrieb“.** Folgen Sie den Anweisungen. Anleitungen an den Eigentümer zur Aufbewahrung übergeben.

1 Lieferumfang

Vorheizregister, Anschlusskabel, Schutzgitter, Nachrüstungskleber, diese Montageanleitung.

2 Bestimmungsgemäße Verwendung

Elektrisches Vorheizregister für zentrale Lüftungsgeräte WS 300 Flat. Das Heizregister schützt den Wärmetauscher bei sehr kalten Außentemperaturen vor Vereisung. Für weitere Informationen → Kapitel Frostschutzstrategien in der Inbetriebnahme- und Wartungsanleitung.

3 Sicherheitshinweise

- Siehe Installationsanleitung Lüftungsgerät.
- Technische Daten beachten.
- Verletzungsgefahr bei laufenden Ventilatoren: Vor dem Abnehmen der Frontabdeckung abwarten, bis die Ventilatoren still stehen.
- Verbrennungsgefahr durch heiße Gehäuseteile bei Geräten mit Vorheizregister: Nach dem Abnehmen der Frontabdeckung nicht auf das Heizregister fassen. Erst abwarten, bis Heizregister und Gehäuseteile abgekühlt sind.
- Verpackungsmaterial außerhalb der Reichweite von Kindern aufbewahren → Bei Verschlucken besteht Erstickungsgefahr.

4 Technische Daten → Typenschild

- Abmessungen (BxHxT): 318 x 220 x 25 mm
- Bemessungsspannung: 230 V AC
- Heizleistung: 1000 W

5 PTC-Vorheizregister nachrüsten

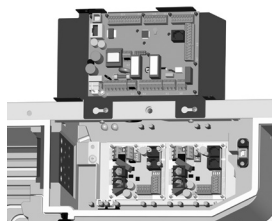
Achtung: Vorheizregister direkt nach dem Außenluftanschluss [I] einsetzen. Montagepositionen für Rechts-/Linksgeräte und vorgesehene Kabelnuten beachten.

Achtung: Gerätebeschädigung bei falscher Verdrahtung. Elektrischer Anschluss nur gemäß Verdrahtungsplan → Installationsanleitung.

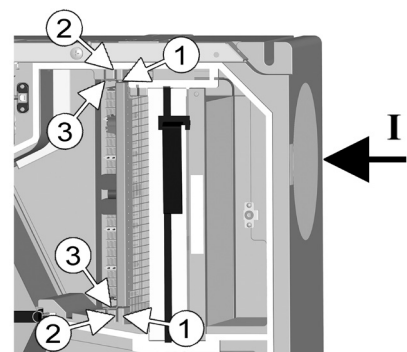
Achtung: Der Elektroneinschub lässt sich bei zu kurzen Anschlussleitungen nicht ganz herausziehen/einhängen. Mitgeliefertes Anschlusska

bel nicht zu stark kürzen. Dieses besitzt bereits die passende Länge.

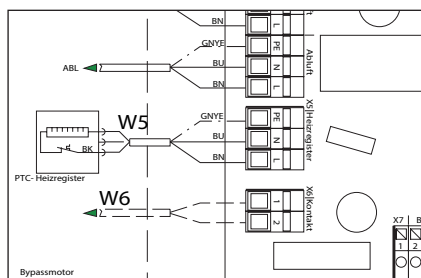
1. Versorgungsstromkreise abschalten, gegen Wiedereinschalten sichern, Warnschild sichtbar anbringen.
2. Frontabdeckung entfernen → Installationsanleitung Lüftungsgerät.



3. Schrauben des Elektroneinschubs lösen, Einschub abnehmen und mit Hauptplatine nach vorne zeigend wieder einhängen/befestigen → Installationsanleitung Lüftungsgerät.



4. Schutzgitter ganz in die beiden Führungsnuten [1] im EPP-Gehäuse einschieben.
5. PTC-Vorheizregister ganz in die beiden Führungsnuten [2] im EPP-Gehäuse einschieben.
6. Die beiden mitgelieferten Befestigungsstopfen [3] in das Heizregisterblech ganz eindrücken.



7. Anschlussleitung PTC-Vorheizregister W5 in Nut/Kabelkanal einlegen und bis in das Elektronikfach führen.
8. Anschlussleitungen gemäß Verdrahtungsplan auf der Hauptplatine verdrahten (Klemme X5).
9. Elektroneinschub abnehmen und mit Hauptplatine nach innen weisend einhängen und festschrauben.
10. Frontabdeckung anbringen → Installationsanleitung Lüftungsgerät.
11. Mitgelieferten Nachrüstkleber deutlich sichtbar am Lüftungsgerät anbringen. Installierte Funktion und Datum bei WS-VH eintragen.
12. Netzsicherung einschalten.
13. An einer Bedieneinheit unter *Einstellungen/ Grundeinstellungen/PTC-Heizregister* das Vorheizregister mit **ja** aktivieren. Diese Einstellung kann per Inbetriebnahmesoftware, WebTool (Installateursebene), Komfort-BDE (Installateursebene) oder WebServer vorgenommen werden.

6 PTC-Vorheizregister austauschen

1. Lüftungsgerät gemäß Kap. 5, Pos. 1 bis 3 öffnen.
2. Verdrahtung Vorheizregister lösen und Anschlusskabel aus der Nut nehmen.
3. Vorheizregister herausziehen und gegen ein neues Vorheizregister austauschen. Nur Originalkomponenten von Maico verwenden.
4. Gemäß Kapitel 5, Pos. 4 bis 13. fortfahren.
5. Funktion prüfen → Inbetriebnahme- und Wartungsanleitung Lüftungsgerät, Schaltetestfunktion.

7 Demontage/Entsorgung

Demontage nur durch elektrotechnisch unterwiesene Personen zulässig. Verpackungsmaterialien und Altgeräte sind nach deren Nutzungsende umweltgerecht nach den in Ihrem Land geltenden Bestimmungen zu entsorgen. Altgerät auf keinen Fall mit dem normalen Hausmüll entsorgen.

Impressum: © Maico Elektroapparate-Fabrik GmbH. Deutsche Original-Betriebsanleitung. Druckfehler, Irrtümer und technische Änderungen vorbehalten.

Installation instructions

Installation instructions with important information for proper installation/operation. **Installation only by trained electricians.** Please read these instructions as well as the ventilation unit's installation instructions and commissioning/maintenance instructions. **Pay attention to the "safety instructions" and to the chapter "Non-permissible operation".** Follow the instructions. Pass these instructions on to the owner for safekeeping.

1 Scope of delivery

Preheating register, connecting cable, protective grille, retrofit sticker, these installation instructions.

2 Intended use

Electrical preheating register for WS 300 Flat centralised ventilation units. The heat register protects the heat exchanger from icing over at very low outdoor temperatures. For more information → Frost protection strategies chapter in the commissioning and maintenance instructions.

3 Safety instructions

- See the ventilation device's installation instructions.
- Please take note of the technical data.
- Risk of injury when fans are running: Before removing the front cover, wait until both fans have stopped.
- Danger of burning from hot housing parts on units with preheating register: After removing the front cover, do not touch the heat register. First wait until the heat register and the housing parts have cooled off.
- Store packaging material out of the reach of children → Risk of suffocation if swallowed.

4 For technical data → rating plate

- Dimensions (WxHxD): 318 x 220 x 25 mm
- Rated voltage: 230 VAC
- Heater power rating: 1000 W

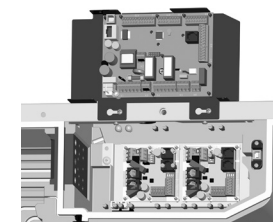
5 Retrofitting PTC preheating register

Notice: Install preheating register directly after the outlet air connection [I]. Observe installation positions for right/left units and provided cable slots.

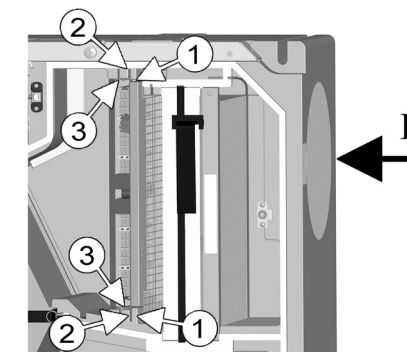
Notice: Incorrect wiring will result in unit damage. Only undertake electrical connection according to wiring diagram → installation instructions.

Notice: If the connection cables are too short, the electronic slide-in module cannot be fully pulled out/fitted. Do not shorten the supplied connecting cable too much. It is already cut to the right length.

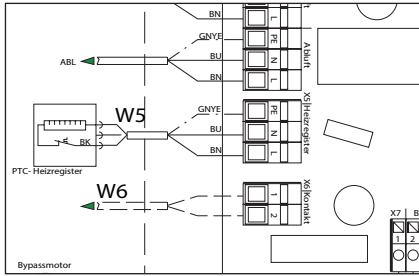
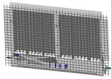
1. Switch off power supply circuits, secure against being accidentally switched back on, position a visible warning sign.
2. Remove front cover → Installation instructions for ventilation unit.



3. Loosen the screws of the electronic slide-in module, remove slide-in module and refit with main circuit board pointing forward and secure → ventilation unit's installation instructions.



4. Slide protective grille all the way into the two guide slots [1] in the EPP housing.
5. Slide PTC preheating register all the way into the two guide slots [2] in the EPP housing.
6. Press the two supplied fixing plugs [3] completely into the heat register plate.



7 Dismantling/disposal

Dismantling is only permissible by persons with electrical training. Once they are no longer needed, packaging materials and used units should be disposed of in compliance with local regulations. Do not dispose of old units in the normal household waste.

Acknowledgements: © Maico Elektroapparate-Fabrik GmbH. Translation of the original German operating instructions. Misprints, errors and technical changes are reserved.

7. Insert W5 PTC preheating register's connecting cable into the slot/cable conduit and into the electronic compartment.
8. Wire connection cables onto main circuit board (terminal X5) according to wiring diagram.
9. Remove electronic slide-in module and fit in with main circuit board pointing inward and screw down.
10. Attach front cover → ventilation unit's installation instructions.
11. Affix the retrofit sticker provided on the ventilation unit such that it is clearly visible. Enter installed function and date on WS-VH.
12. Switch the mains fuse on.
13. On an operating unit, activate the preheating register by selecting **yes** under *Settings / Basic settings/PTC heat register*. This setting can be undertaken using commissioning software, WebTool (installer level), comfort control unit (installer level) or web server.

6 Replacing PTC preheating register

1. Open ventilation unit according to chapter 5, positions 1 to 3.
2. Loosen wiring of preheating register and take the connecting cable out of the slot.
3. Pull out preheating register and replace it with a new preheating register. Only use original components from Maico.
4. Continue according to chapter 5, pos. 4 to 13.
5. Check function → ventilation unit's commissioning and maintenance instructions, switch test function.