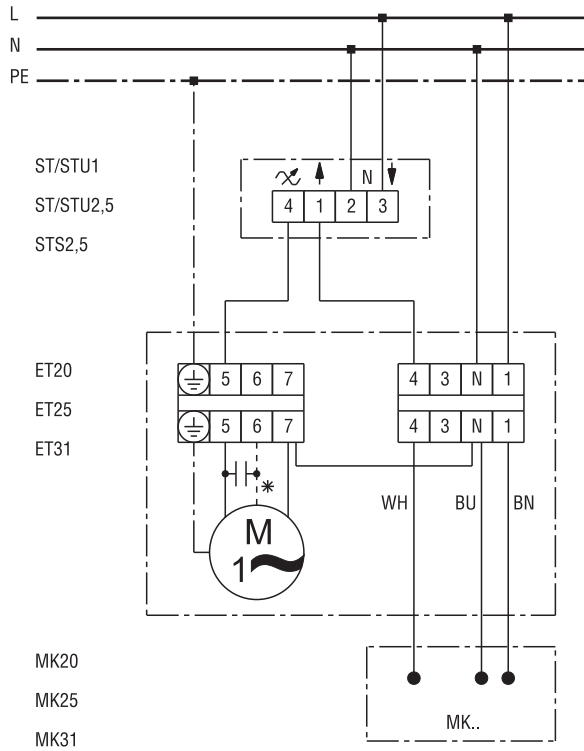


WIRING DIAGRAM

ET 20



WIRING DIAGRAM

ET 20

