

ABS 125-100



Description rapide

Tés réduits 45° avec joint roulant pour tuyaux agrafés, DN 125 / 100

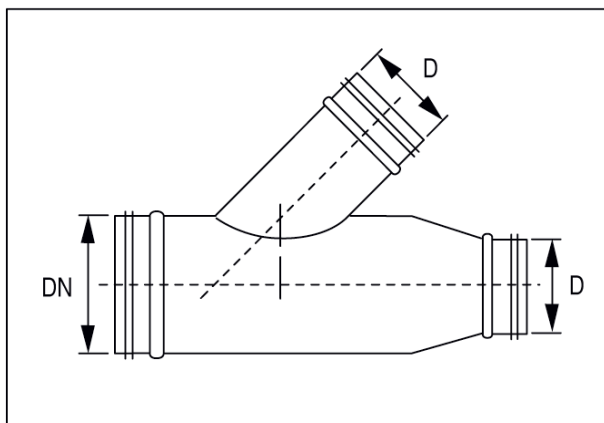
Référence

0055.0427

Caractéristiques techniques

| | |
|--------------------------|------------------|
| Mode de montage | Montage encastré |
| Température ambiante | 60 °C |
| Unité de conditionnement | 1 pièce |
| Gamme | K |
| GTIN (EAN) | 4012799554271 |

Dessin coté [mm]



| | |
|-----|-----|
| DN | D |
| 125 | 100 |