

ABS 150-100



Description rapide

Tés réduits 45° avec joint roulant pour tuyaux agrafés, DN 150 / 100

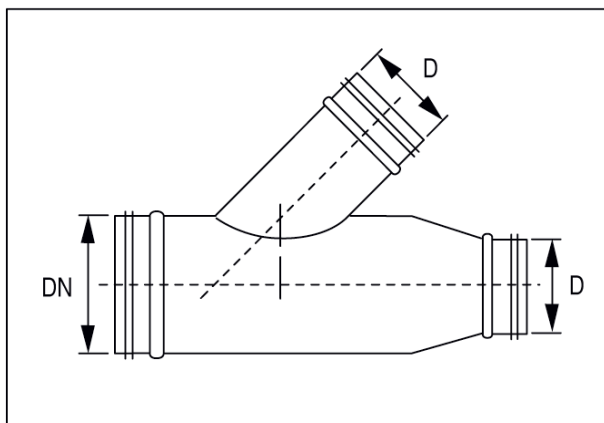
Référence

0055.0428

Caractéristiques techniques

Mode de montage	Montage encastré
Température ambiante	60 °C
Unité de conditionnement	1 pièce
Gamme	K
GTIN (EAN)	4012799554288

Dessin coté [mm]



DN	D
150	100