

# ABS 160-125



## Description rapide

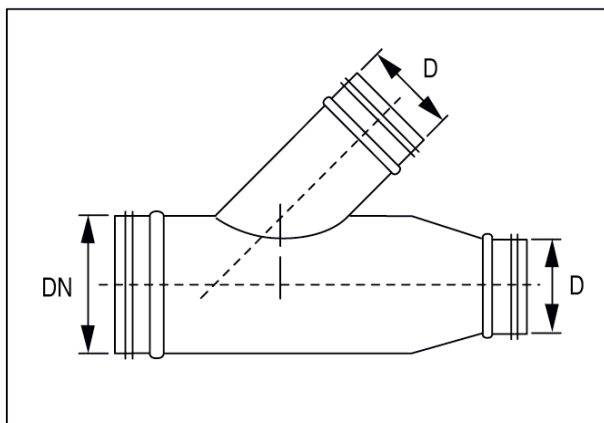
Tés réduits 45° avec joint roulant pour tuyaux agrafés, DN 160 / 125

Référence 0055.0430

## Caractéristiques techniques

Mode de montage	Montage encastré
Température ambiante	60 °C
Unité de conditionnement	1 pièce
Gamme	K
GTIN (EAN)	4012799554301

## Dessin coté [mm]



DN	D
160	125