

ABZ 125-100



Description rapide

Coudes de bifurcation 45° avec joint roulant pour tuyaux agrafés, DN 125 / 100

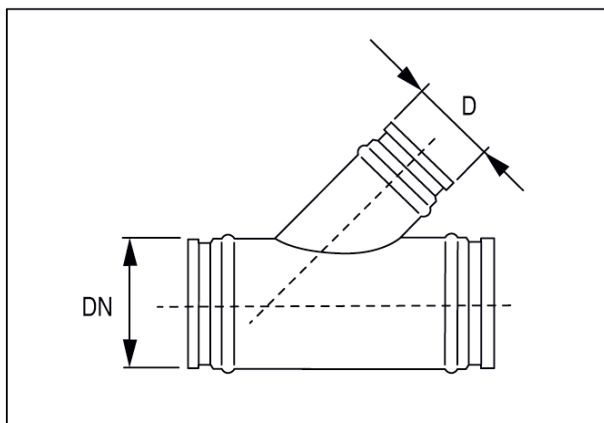
Référence

0055.0392

Caractéristiques techniques

Mode de montage	Montage encastré
Température ambiante	60 °C
Unité de conditionnement	1 pièce
Gamme	K
GTIN (EAN)	4012799553922

Dessin coté [mm]



DN	D
125	100