

ABZ 125-80



Description rapide

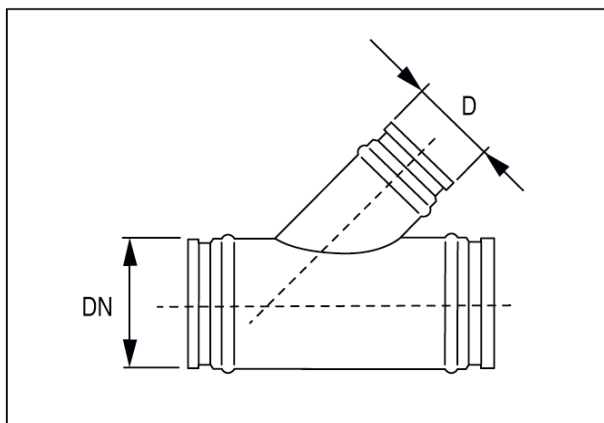
Coudes de bifurcation 45° avec joint roulant pour tuyaux agrafés, DN 125 / 80

Référence 0055.0391

Caractéristiques techniques

| | |
|--------------------------|------------------|
| Mode de montage | Montage encastré |
| Température ambiante | 60 °C |
| Unité de conditionnement | 1 pièce |
| Gamme | K |
| GTIN (EAN) | 4012799553915 |

Dessin coté [mm]



| | |
|-----|----|
| DN | D |
| 125 | 80 |