

# ABZ 150-150



## Description rapide

Coudes de bifurcation 45° avec joint roulant pour tuyaux agrafés, DN 150 / 150

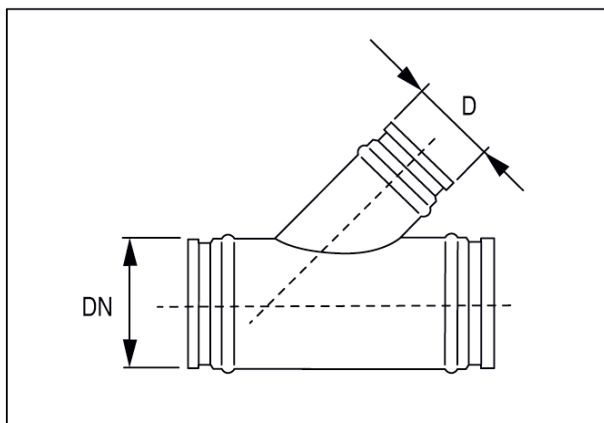
Référence

0055.0397

## Caractéristiques techniques

Mode de montage	Montage encastré
Température ambiante	60 °C
Unité de conditionnement	1 pièce
Gamme	K
GTIN (EAN)	4012799553977

## Dessin coté [mm]



DN	D
150	150