

# ADI 125



## Description rapide

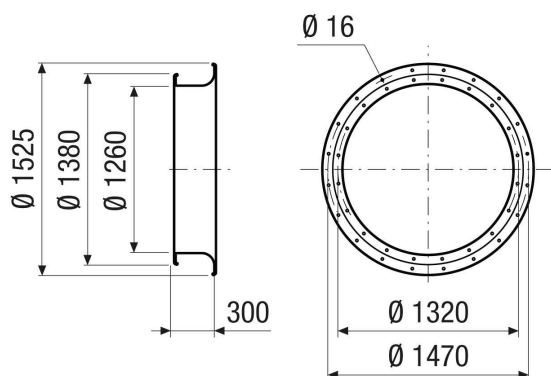
Tuyère d'aspiration pour une aspiration d'air à faibles turbulences, tôle d'acier, DN 1250

Référence 0073.0240

## Caractéristiques techniques

Sens de l'air	Insufflation et évacuation d'air
Matériau	Tôle d'acier
Couleur	argent
Poids	42,5 kg
Poids avec emballage	42,5 kg
Convient pour une largeur nominale de	1.250 mm
Largeur	1.525 mm
Hauteur	1.525 mm
Profondeur	300 mm
Largeur avec emballage	1.525 mm
Hauteur avec emballage	1.525 mm
Profondeur avec emballage	300 mm
Unité de conditionnement	1 pièce
Gamme	C
GTIN (EAN)	4012799732402

## Dessin coté [mm]





# ADI 125