

ADI 71



Description rapide

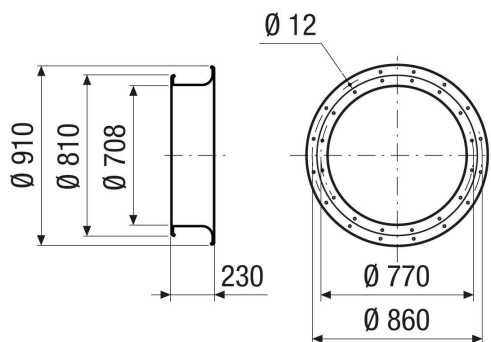
Tuyère d'aspiration pour une aspiration d'air à faibles turbulences, tôle d'acier, DN 710

Référence 0073.0235

Caractéristiques techniques

Sens de l'air	Insufflation et évacuation d'air
Matériau	Tôle d'acier
Couleur	argent
Poids	12,4 kg
Poids avec emballage	12,4 kg
Convient pour une largeur nominale de	710 mm
Largeur	910 mm
Hauteur	910 mm
Profondeur	230 mm
Largeur avec emballage	910 mm
Hauteur avec emballage	910 mm
Profondeur avec emballage	230 mm
Unité de conditionnement	1 pièce
Gamme	C
GTIN (EAN)	4012799732358

Dessin coté [mm]





ADI 71