

ADI 90



Description rapide

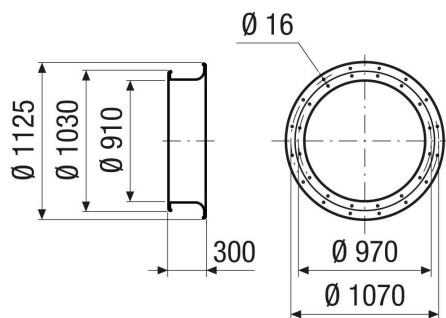
Tuyère d'aspiration pour une aspiration d'air à faibles turbulences, tôle d'acier, DN 900

Référence 0073.0237

Caractéristiques techniques

Sens de l'air	Insufflation et évacuation d'air
Matériau	Tôle d'acier
Couleur	argent
Poids	29,4 kg
Poids avec emballage	29,4 kg
Convient pour une largeur nominale de	900 mm
Largeur	1.125 mm
Hauteur	1.125 mm
Profondeur	300 mm
Largeur avec emballage	1.125 mm
Hauteur avec emballage	1.125 mm
Profondeur avec emballage	300 mm
Unité de conditionnement	1 pièce
Gamme	C
GTIN (EAN)	4012799732372

Dessin coté [mm]





ADI 90