

AE 10



Description rapide

Volet de fermeture intérieur électrique, plastique, DN 100, blanc trafic

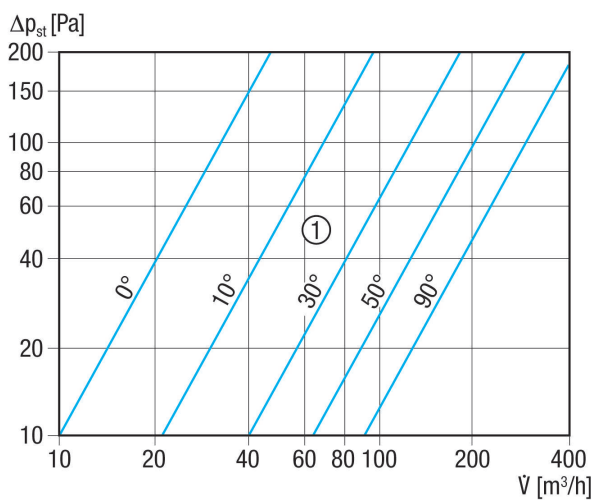
Référence 0151.0300

Caractéristiques techniques

| | |
|---------------------------------------|----------------------------------|
| Sens de l'air | Insufflation et évacuation d'air |
| Type de tension | Courant alternatif |
| Tension de service | 230 V |
| Fréquence secteur | 50 Hz |
| Consommation | 10 W |
| I_{Max} | 0,04 A |
| Type de protection | IP 20 |
| Montage | Intérieur |
| Lieu de montage | Mur / Plafond |
| Position d'installation | vertical / horizontal |
| Matériau | Matière plastique |
| Couleur | blanc trafic, similaire RAL 9016 |
| Poids | 0,2 kg |
| Poids avec emballage | 0,266 kg |
| Type de volet | électrique |
| Convient pour une largeur nominale de | 100 mm |
| Largeur | 146 mm |
| Hauteur | 146 mm |
| Profondeur | 60 mm |
| Largeur avec emballage | 175 mm |
| Hauteur avec emballage | 150 mm |
| Profondeur avec emballage | 80 mm |
| Température ambiante | 40 °C |
| Unité de conditionnement | 1 pièce |
| Gamme | A |
| GTIN (EAN) | 4012799513001 |

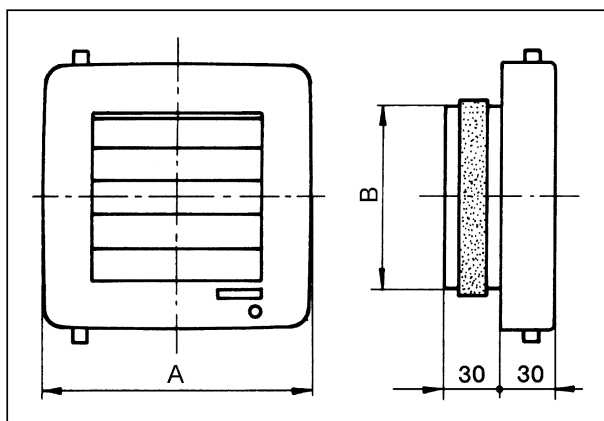
AE 10

Courbe caractéristique AE 10



① Angle d'ouverture des lamelles

Dessin coté [mm]



| | |
|-----|----|
| A | B |
| 146 | 98 |