

AE 16



Description rapide

Volet de fermeture intérieur électrique, plastique, DN 150, blanc trafic

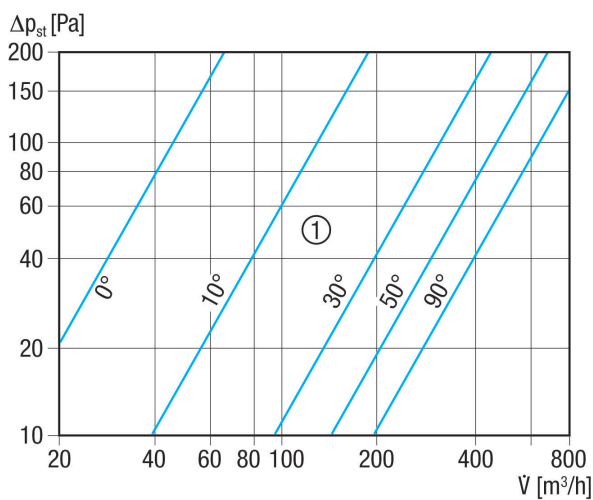
Référence 0151.0302

Caractéristiques techniques

Sens de l'air	Insufflation et évacuation d'air
Type de tension	Courant alternatif
Tension de service	230 V
Fréquence secteur	50 Hz
Consommation	10 W
I_{Max}	0,04 A
Type de protection	IP 20
Montage	Intérieur
Lieu de montage	Mur / Plafond
Position d'installation	vertical / horizontal
Matériau	Matière plastique
Couleur	blanc trafic, similaire RAL 9016
Poids	0,285 kg
Poids avec emballage	0,44 kg
Type de volet	électrique
Convient pour une largeur nominale de	150 mm
Largeur	202 mm
Hauteur	202 mm
Profondeur	60 mm
Largeur avec emballage	228 mm
Hauteur avec emballage	220 mm
Profondeur avec emballage	85 mm
Température ambiante	40 °C
Unité de conditionnement	1 pièce
Gamme	A
GTIN (EAN)	4012799513025

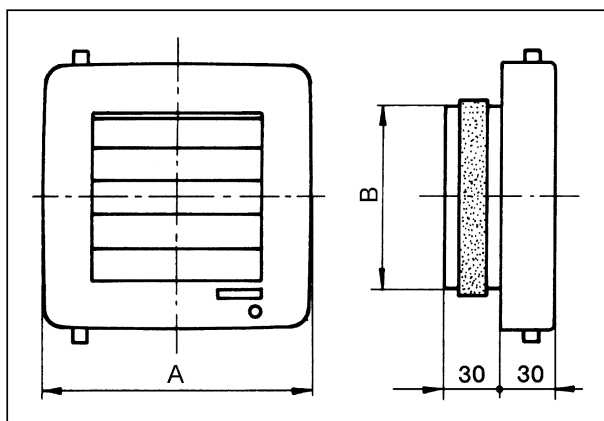
AE 16

Courbe caractéristique AE 16



① Angle d'ouverture des lamelles

Dessin coté [mm]



A	B
202	148