

# AKE 150



## Description rapide

Déshumidification automatique de la cave, DN 150, débit d'air 250 m<sup>3</sup>/h

## Exemples d'utilisation

Cave ou pièce de cave, Local utilitaire domestique, Séchoir, Buanderie

Référence 0084.0099

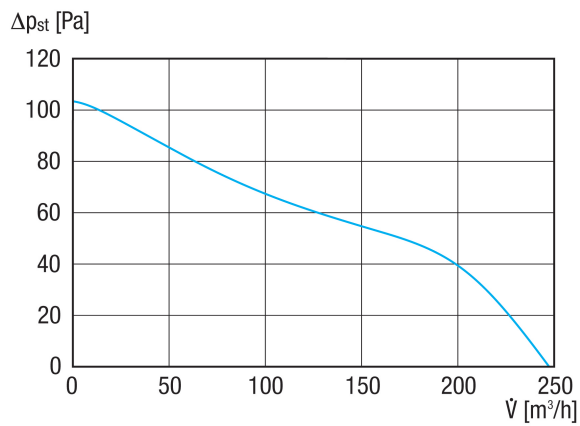
## Caractéristiques techniques

Débit d'air	250 m <sup>3</sup> /h
Vitesse de rotation	2.189 1/min
Vitesse variable	–
Réversibilité	–
SEC average	-24,48 kWh/(m <sup>2</sup> *a)
Type de tension	Courant alternatif
Tension de service	230 V
Fréquence secteur	50 Hz
Puissance nominale	19 W
Puissance absorbée en mode Veille	2 W
I <sub>Max</sub>	0,09 A
Type de protection	IP X4
Câble d'alimentation secteur	5 x 1,5 mm <sup>2</sup>
Lieu de montage	Mur
Mode de montage	Montage apparent
Position d'installation	au choix
Matériau	Matière plastique
Couleur	blanc trafic, similaire RAL 9016
Poids	1,8 kg
Poids avec emballage	2,37 kg
Volet	aucun
Largeur nominale	150 mm
Longueur de câble	1 m
Largeur	228 mm
Hauteur	228 mm
Profondeur	178,3 mm
Largeur avec emballage	303 mm
Hauteur avec emballage	273 mm
Profondeur avec emballage	303 mm

# AKE 150

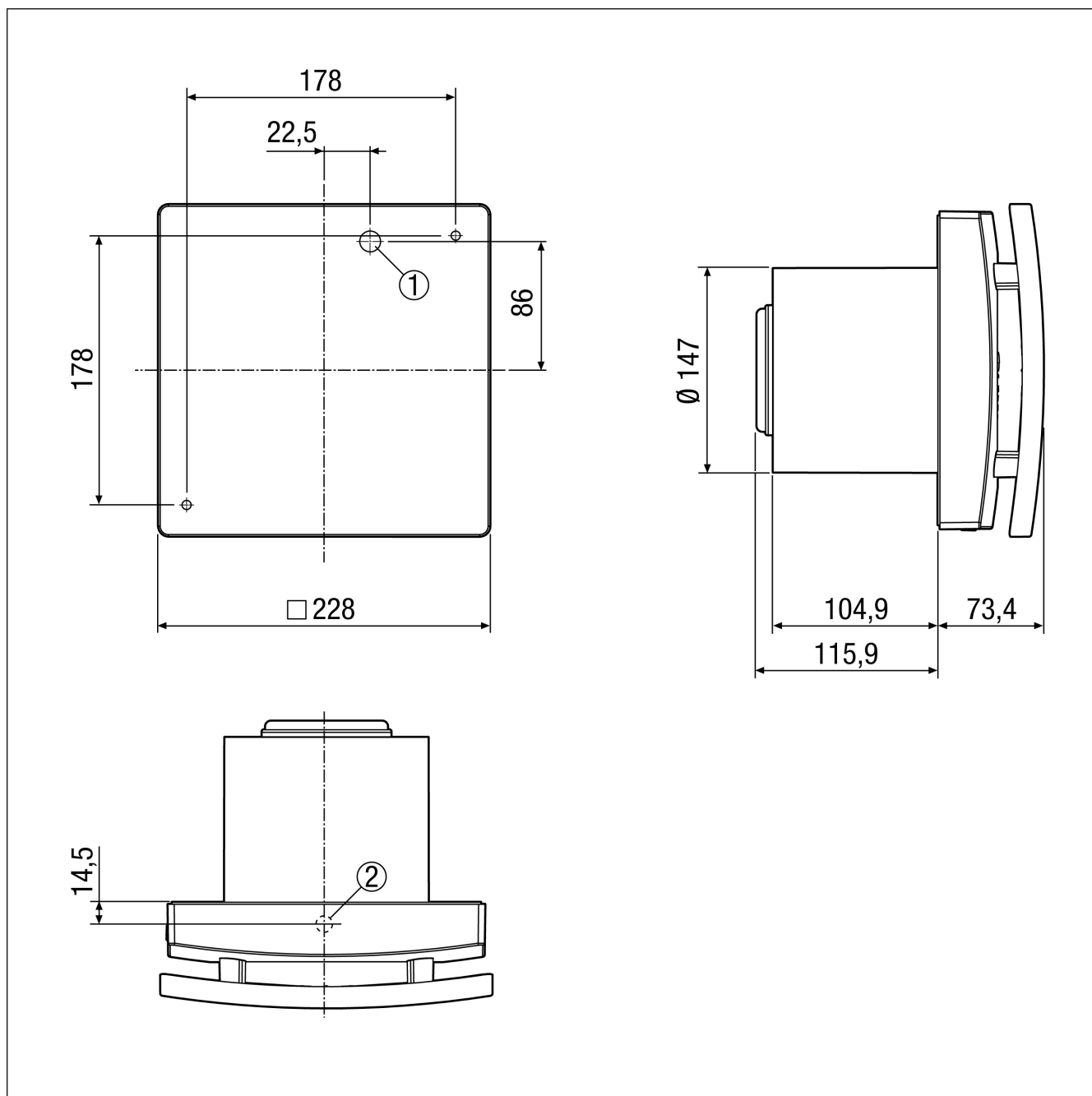
Épaisseur murale	max. 0,85 m (si un câble de 1 m ne suffit pas, merci de commander le câble de détecteur de 6 m)
Température des fluides à $I_{max}$	40 °C
Niveau de puissance acoustique	40 dB(A) (Distance 3 m, conditions de champ libre)
Unité de conditionnement	1 pièce
Gamme	A
GTIN (EAN)	4012799840992

## Courbe caractéristique



# AKE 150

Dessin coté [mm]



- ① Entrée des câbles pour raccord encastré
- ② Passage des câbles pour raccord apparent

# AKE 150

Dessin coté [mm]

