

# AKL 160



## Description rapide

Clapet d'arrêt avec joint roulant pour tuyaux agrafés, DN 160

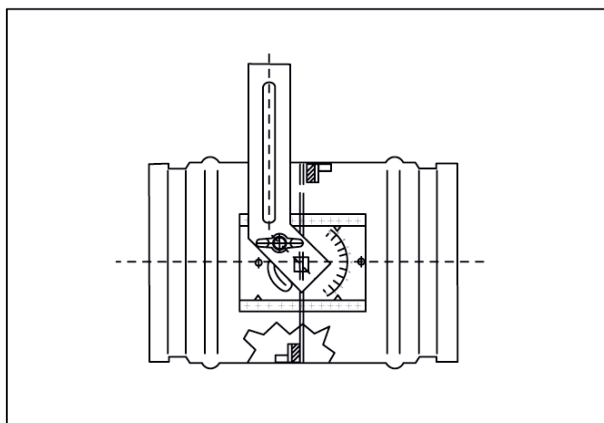
Référence

0092.0423

## Caractéristiques techniques

Mode de montage	Montage encastré
Température ambiante	60 °C
Unité de conditionnement	1 pièce
Gamme	K
GTIN (EAN)	4012799924234

## Dessin coté [mm]



DN

160