

# ALD 125 VA



## Description rapide

Passages d'air extérieur insonorisés pour ventilation domestique décentralisée, avec fermeture manuelle et grille extérieure en acier inoxydable, DN 125

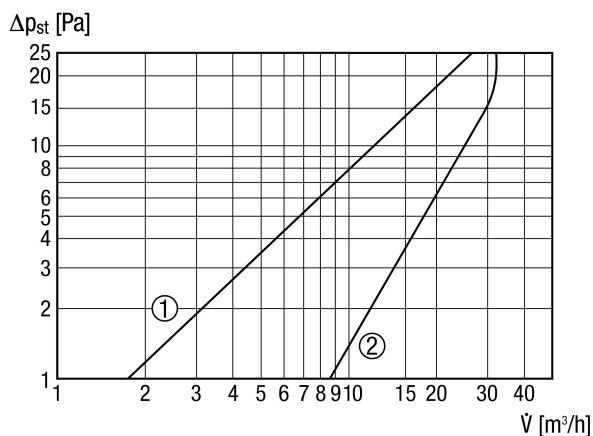
Référence 0152.0068

## Caractéristiques techniques

Sens de l'air	Insufflation
Débit d'air max.	30 m <sup>3</sup> /h
Lieu de montage	Mur
Matériau grille	Plastique (grille intérieure) / Acier inoxydable (grille extérieure)
Boîtier matériau	Matière plastique
Couleur	blanc pur, similaire RAL 9010
Poids	1,18 kg
Poids avec emballage	1,44 kg
Type de filtre	Filtre à poussière
Classe de filtre	ISO Coarse 30 % (G2)
Type de volet	manuel, arrêtable
Largeur nominale	125 mm
Largeur	159 mm
Hauteur	159 mm
Profondeur	572 mm
Largeur avec emballage	170 mm
Hauteur avec emballage	180 mm
Profondeur avec emballage	590 mm
Température ambiante	60 °C
Différence de niveau sonore normalisé pondéré maximale D <sub>n,w</sub>	47 dB
Unité de conditionnement	1 pièce
Gamme	B
GTIN (EAN)	4012799520689

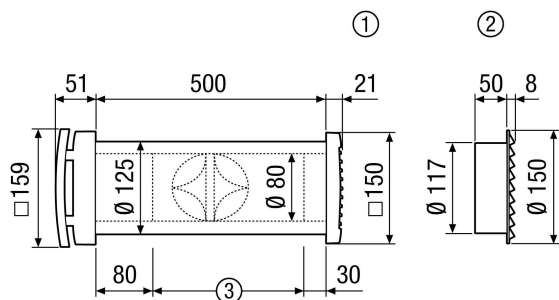
# ALD 125 VA

## Courbe caractéristique Pertes de charge



- ① Filtre à poussière ISO Coarse 45 % (G3)
- ② Filtre à poussière ISO Coarse 30 % (G2)

## Dessin coté [mm]



- ① Grille extérieure en plastique carrée ALD 125
- ② Grille extérieure en acier inoxydable ronde ALD 125 VA
- ③ Adapter le cas échéant à l'épaisseur de la cloison