

ALD 12 S



Description rapide

Passage d'air extérieur insonorisé pour ventilation domestique décentralisée, réglable en continu, type de volet manuel, blanc pur, DN 125

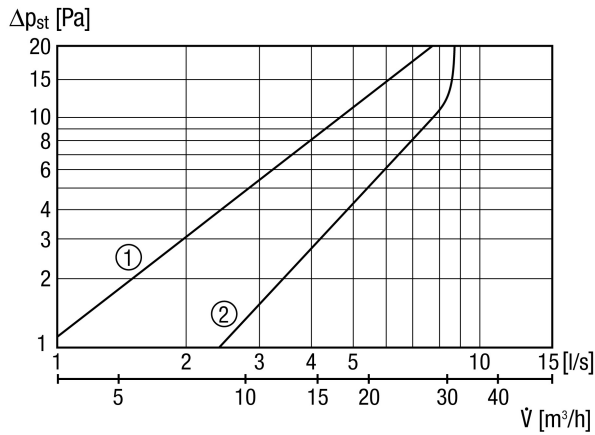
Référence 0152.0052

Caractéristiques techniques

Sens de l'air	Insufflation
Débit d'air max.	30 m ³ /h
Lieu de montage	Mur
Matériau	Matière plastique
Matériau grille	Matière plastique
Couleur	blanc pur, similaire RAL 9010
Poids	1 kg
Poids avec emballage	1,2 kg
Type de filtre	Filtre à poussière
Classe de filtre	G2
Type de volet	manuel
Largeur nominale	125 mm
Largeur avec emballage	585 mm
Hauteur avec emballage	180 mm
Profondeur avec emballage	160 mm
Température ambiante	60 °C
Différence de niveau sonore normalisé pondéré maximale D _{n,w}	51 dB
Unité de conditionnement	1 pièce
Gamme	B
GTIN (EAN)	4012799520528

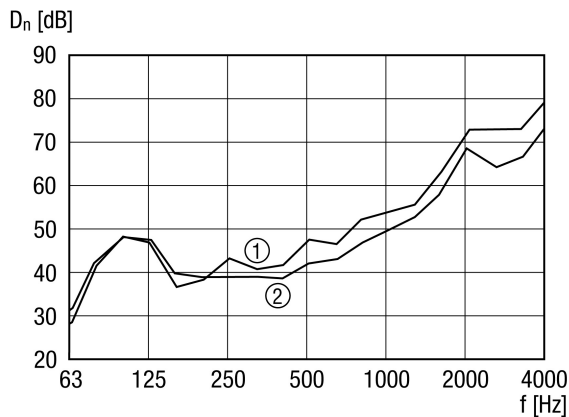
ALD 12 S

Courbe caractéristique Pertes de charge



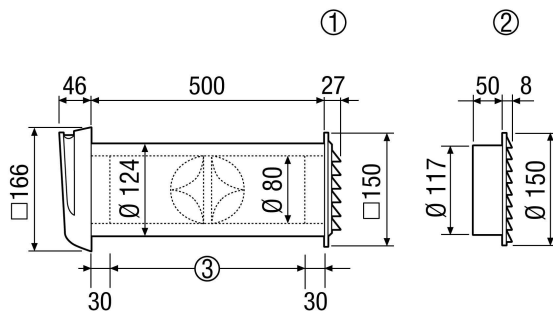
- ① Filtre à poussière G3
- ② Filtre à poussière G2

Courbe caractéristique



- ① Isolement acoustique normalisé pour une épaisseur de cloison de 500 mm
- ② Isolement acoustique normalisé pour une épaisseur de cloison de 400 mm

Dessin coté [mm]



- ① Grille extérieure en plastique carrée ALD 12 S
- ② Grille extérieure en acier inoxydable ronde ALD 12 SVA
- ③ Adapter le cas échéant à l'épaisseur de la cloison