

# ALD 160



## Description rapide

Passage d'air extérieur insonorisé pour ventilation domestique décentralisée, avec fermeture manuelle et grille extérieure en plastique, DN 160

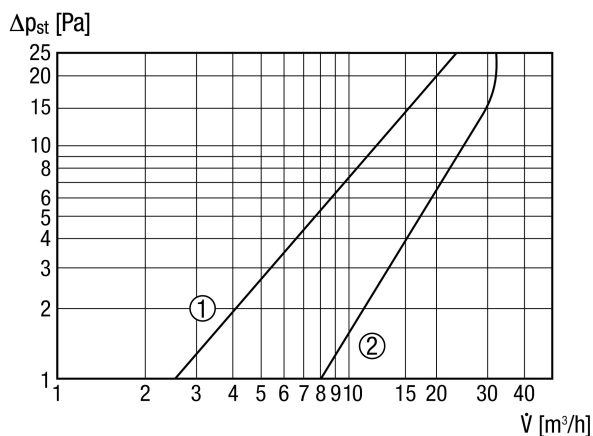
Référence 0152.0069

## Caractéristiques techniques

Sens de l'air	Insufflation
Débit d'air max.	30 m <sup>3</sup> /h
Lieu de montage	Mur
Matériau grille	Matière plastique
Boîtier matériau	Matière plastique
Couleur	blanc pur, similaire RAL 9010
Poids	1,44 kg
Poids avec emballage	1,73 kg
Type de filtre	Filtre à poussière
Classe de filtre	ISO Coarse 30 % (G2)
Type de volet	manuel, arrêtable
Largeur nominale	160 mm
Largeur	175 mm
Hauteur	175 mm
Profondeur	572,5 mm
Largeur avec emballage	190 mm
Hauteur avec emballage	190 mm
Profondeur avec emballage	585 mm
Température ambiante	60 °C
Différence de niveau sonore normalisé pondéré maximale D <sub>n,w</sub>	53 dB
Unité de conditionnement	1 pièce
Gamme	B
GTIN (EAN)	4012799520696

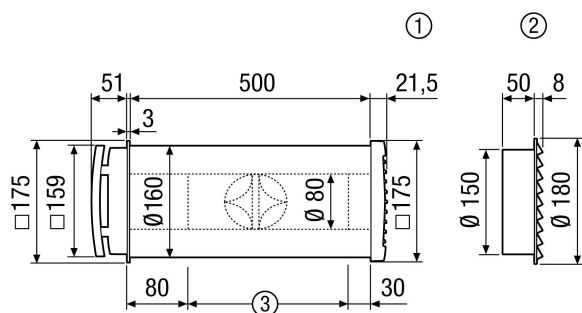
# ALD 160

## Courbe caractéristique Pertes de charge



- ① Filtre à poussière ISO Coarse 45 % (G3)
- ② Filtre à poussière ISO Coarse 30 % (G2)

## Dessin coté [mm]



- ① Grille extérieure en plastique carrée ALD 160
- ② Grille extérieure en acier inoxydable ronde ALD 160 VA
- ③ Adapter le cas échéant à l'épaisseur de la cloison