

ASB 100



Description rapide

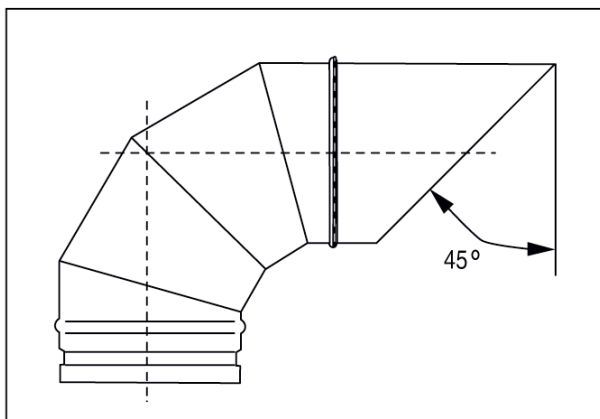
Coude de soufflage 90° avec joint roulant et grille de protection pour tuyaux agrafés, DN 100

Référence 0055.0531

Caractéristiques techniques

Mode de montage	Montage encastré
Température ambiante	60 °C
Unité de conditionnement	1 pièce
Gamme	K
GTIN (EAN)	4012799555315

Dessin coté [mm]



DN
100