

# ASB 125



## Description rapide

Coude de soufflage 90° avec joint roulant et grille de protection pour tuyaux agrafés, DN 125

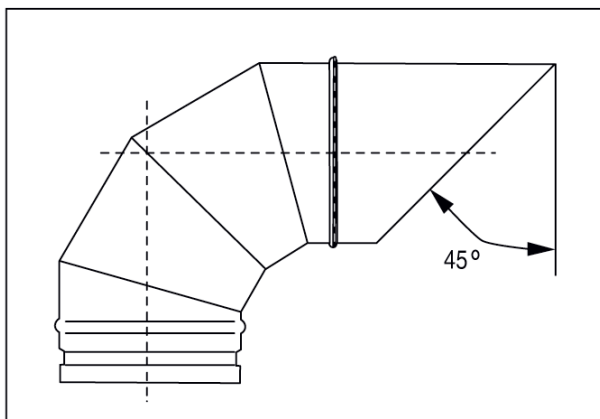
Référence

0055.0532

## Caractéristiques techniques

Mode de montage	Montage encastré
Température ambiante	60 °C
Unité de conditionnement	1 pièce
Gamme	K
GTIN (EAN)	4012799555322

## Dessin coté [mm]



DN

125