

ASI 22



Description rapide

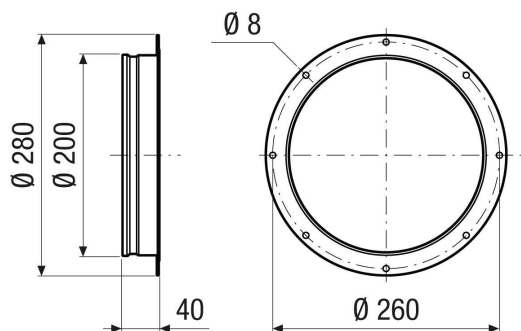
Tubulure d'aspiration pour une aspiration optimisée du flux d'air, DN 225

Référence 0073.0434

Caractéristiques techniques

Sens de l'air	Insufflation et évacuation d'air
Matériau	Tôle d'acier, revêtue
Couleur	Gris
Poids	0,6 kg
Poids avec emballage	0,6 kg
Taille	225 mm
Largeur	280 mm
Hauteur	200 mm
Profondeur	40 mm
Largeur avec emballage	280 mm
Hauteur avec emballage	200 mm
Profondeur avec emballage	40 mm
Unité de conditionnement	1 pièce
Gamme	C
GTIN (EAN)	4012799734345

Dessin coté [mm]





ASI 22