

ASI 35



Description rapide

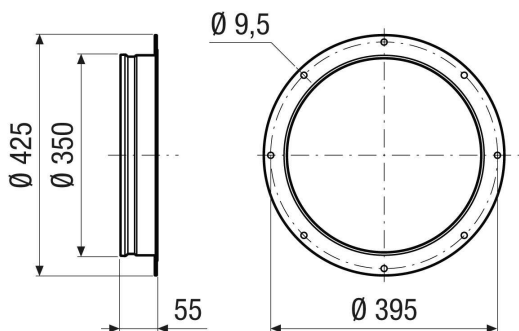
Tubulure d'aspiration pour une aspiration optimisée du flux d'air, DN 355

Référence 0073.0438

Caractéristiques techniques

Sens de l'air	Insufflation et évacuation d'air
Matériau	Tôle d'acier, revêtue
Couleur	Gris
Poids	1 kg
Poids avec emballage	1 kg
Taille	355 mm
Largeur	425 mm
Hauteur	350 mm
Profondeur	55 mm
Largeur avec emballage	425 mm
Hauteur avec emballage	350 mm
Profondeur avec emballage	55 mm
Unité de conditionnement	1 pièce
Gamme	C
GTIN (EAN)	4012799734383

Dessin coté [mm]





ASI 35