

ASP 100



Description rapide

Vanne d'arrêt pour tuyaux agrafés, DN 100

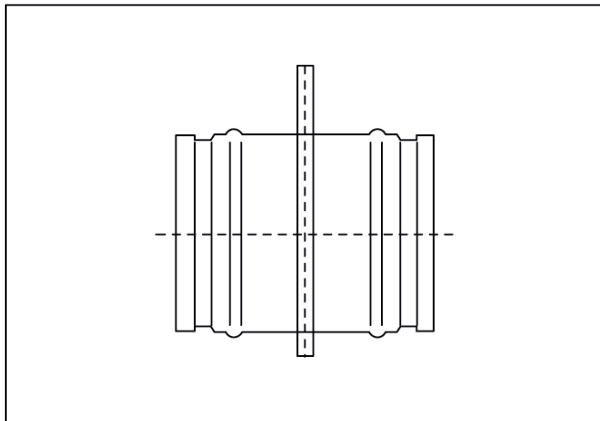
Référence

0092.0433

Caractéristiques techniques

Mode de montage	Montage encastré
Température ambiante	60 °C
Unité de conditionnement	1 pièce
Gamme	K
GTIN (EAN)	4012799924333

Dessin coté [mm]



DN

100