

# ASP 160



## Description rapide

Vanne d'arrêt pour tuyaux agrafés, DN 160

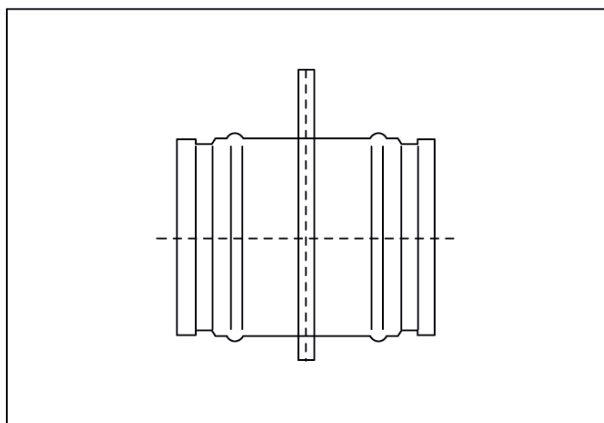
Référence

0092.0436

## Caractéristiques techniques

Mode de montage	Montage encastré
Température ambiante	60 °C
Unité de conditionnement	1 pièce
Gamme	K
GTIN (EAN)	4012799924364

## Dessin coté [mm]



DN

160