

ASR 150



Description rapide

Raccord de soufflage 45° avec joint roulant et grille de protection pour tuyaux agrafés, DN 150

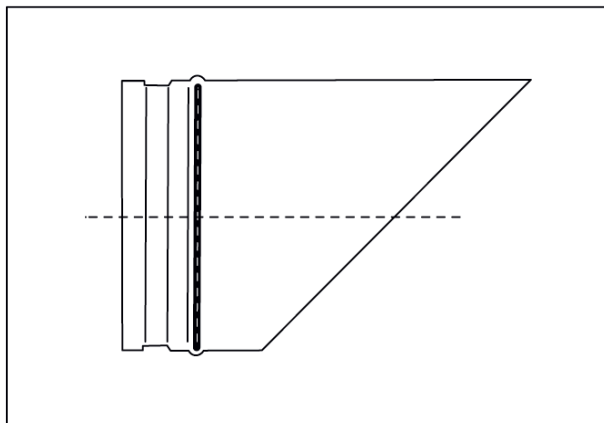
Référence

0055.0526

Caractéristiques techniques

Mode de montage	Montage encastré
Température ambiante	60 °C
Unité de conditionnement	1 pièce
Gamme	K
GTIN (EAN)	4012799555261

Dessin coté [mm]



DN

150