

ASS 150



Description rapide

Raccord de soufflage avec joint roulant et grille de protection pour tuyaux agrafés, DN 150

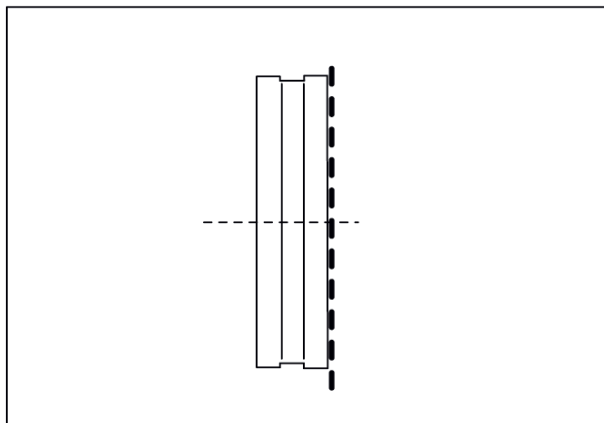
Référence

0055.0519

Caractéristiques techniques

Mode de montage	Montage encastré
Température ambiante	60 °C
Unité de conditionnement	1 pièce
Gamme	K
GTIN (EAN)	4012799555193

Dessin coté [mm]



DN

150