

AVM 18



Description rapide

Volet de fermeture automatique pour gaine ronde, DN 180

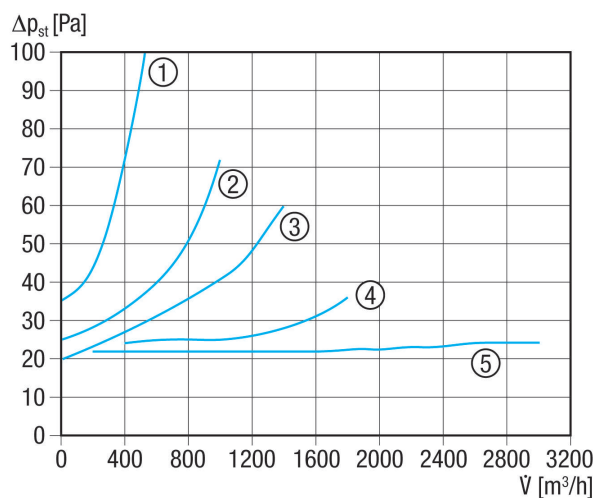
Référence 0093.0005

Caractéristiques techniques

Sens de l'air	Insufflation ou évacuation d'air
Position d'installation	vertical / horizontal
Matériau	Tôle d'acier, galvanisée
Poids	0,2 kg
Poids avec emballage	0,354 kg
Type de volet	à ouverture/fermeture automatique
Largeur nominale	180 mm
Largeur	179 mm
Hauteur	179 mm
Profondeur	90 mm
Largeur avec emballage	190 mm
Hauteur avec emballage	190 mm
Profondeur avec emballage	93 mm
Unité de conditionnement	1 pièce
Gamme	C
GTIN (EAN)	4012799930051

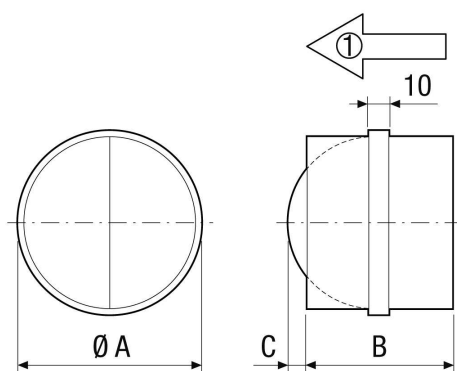
AVM 18

Courbe caractéristique Pertes de charge



- ① AVM 10
- ② AVM 12
- ③ AVM 15
- ④ AVM 16
- ⑤ AVM 18, AVM 20, AVM 25, AVM 28, AVM 31, AVM 35, AVM 40

Dessin coté [mm]



A	B	C
180	88	46