

# AVM 25



## Description rapide

Volet de fermeture automatique pour gaine ronde, DN 250

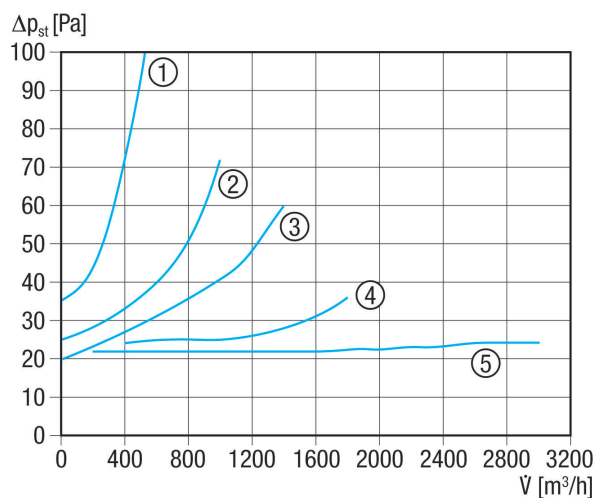
Référence 0093.0007

## Caractéristiques techniques

Sens de l'air	Insufflation ou évacuation d'air
Position d'installation	vertical / horizontal
Matériau	Tôle d'acier, galvanisée
Poids	1,1 kg
Poids avec emballage	1,13 kg
Type de volet	à ouverture/fermeture automatique
Largeur nominale	250 mm
Largeur	248 mm
Hauteur	248 mm
Profondeur	128 mm
Largeur avec emballage	248 mm
Hauteur avec emballage	248 mm
Profondeur avec emballage	128 mm
Unité de conditionnement	1 pièce
Gamme	C
GTIN (EAN)	4012799930075

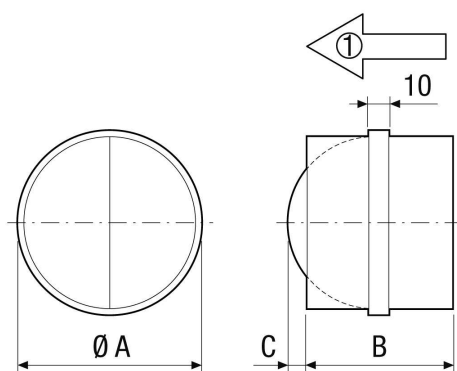
# AVM 25

## Courbe caractéristique Pertes de charge



- ① AVM 10
- ② AVM 12
- ③ AVM 15
- ④ AVM 16
- ⑤ AVM 20, AVM 25, AVM 31, AVM 35, AVM 40

## Dessin coté [mm]



A	B	C
250	128	61

① Sens de refoulement