

AVM 40



Description rapide

Volet de fermeture automatique pour gaine ronde, DN 400

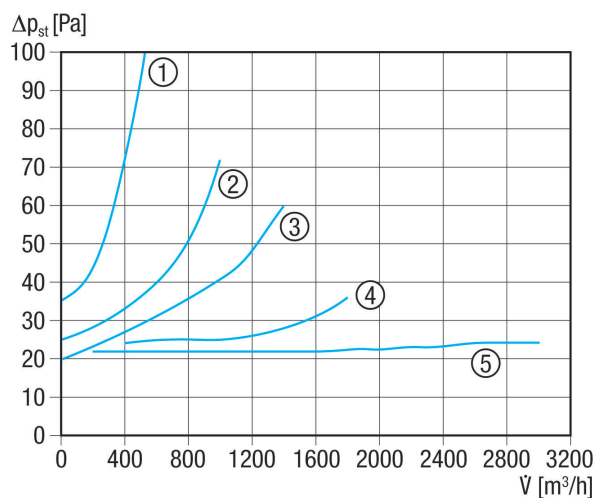
Référence 0093.0013

Caractéristiques techniques

Sens de l'air	Insufflation ou évacuation d'air
Position d'installation	vertical / horizontal
Matériau	Tôle d'acier, galvanisée
Poids	2,6 kg
Poids avec emballage	2,63 kg
Type de volet	à ouverture/fermeture automatique
Largeur nominale	400 mm
Largeur	398 mm
Hauteur	398 mm
Profondeur	198 mm
Largeur avec emballage	398 mm
Hauteur avec emballage	398 mm
Profondeur avec emballage	198 mm
Unité de conditionnement	1 pièce
Gamme	C
GTIN (EAN)	4012799930136

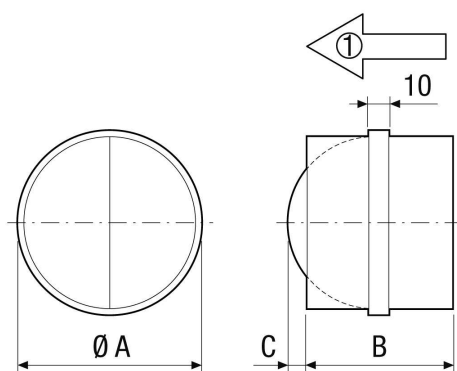
AVM 40

Courbe caractéristique Pertes de charge



- ① AVM 10
- ② AVM 12
- ③ AVM 15
- ④ AVM 16
- ⑤ AVM 20, AVM 25, AVM 31, AVM 35, AVM 40

Dessin coté [mm]



A	B	C
400	198	94

① Sens de refoulement