

AZV 100



Description rapide

Clapet réglable d'air entrant et sortant avec filtre ISO Coarse 30 % (G2), DN 100

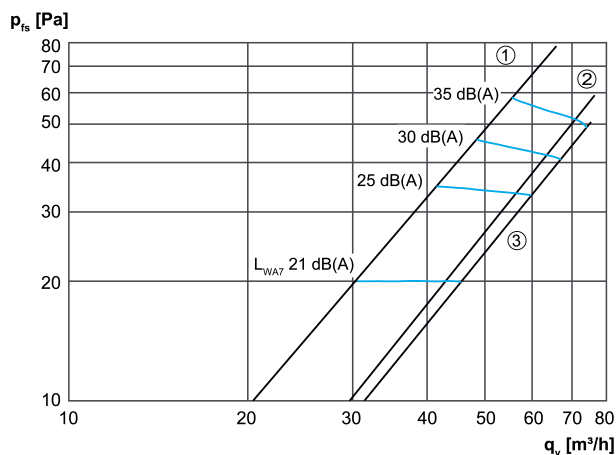
Référence 0152.0087

Caractéristiques techniques

Sens de l'air	Insufflation et évacuation d'air
Montage	Intérieur
Lieu de montage	Mur
Mode de montage	Montage apparent
Matériau	Matière plastique
Couleur	blanc trafic, similaire RAL 9016
Poids	0,29 kg
Poids avec emballage	0,38 kg
Classe de filtre	ISO Coarse 30 % (G2)
Convient pour une largeur nominale de	100 mm
Largeur	160 mm
Hauteur	160 mm
Profondeur	85 mm
Largeur avec emballage	170 mm
Hauteur avec emballage	170 mm
Profondeur avec emballage	110 mm
Température ambiante	60 °C
Unité de conditionnement	1 pièce
Gamme	K
GTIN (EAN)	4012799520870

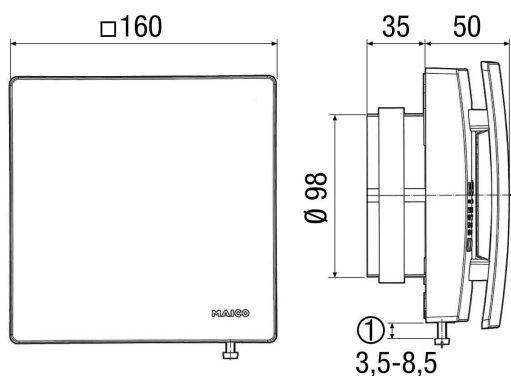
AZV 100

Courbe caractéristique Pertes de charge



- ① Angle d'ouverture 30°
- ② Angle d'ouverture 60°
- ③ Angle d'ouverture max. 85°

Dessin coté [mm]



- ① Vis pour le réglage des lamelles