

B15-160



Description rapide

Coude 15°, tréfilé avec joint roulant pour tuyaux agrafés, DN 160

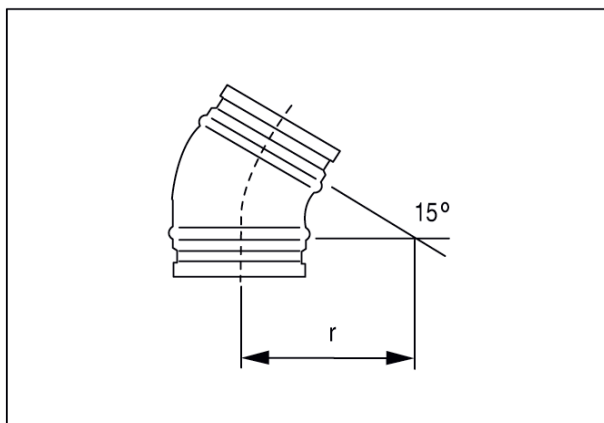
Référence

0055.0342

Caractéristiques techniques

Mode de montage	Montage encastré
Température ambiante	60 °C
Unité de conditionnement	1 pièce
Gamme	K
GTIN (EAN)	4012799553427

Dessin coté [mm]



DN	160
DN = R	