

# B30-100



## Description rapide

Coude 30°, tréfilé avec joint roulant pour tuyaux agrafés, DN 100

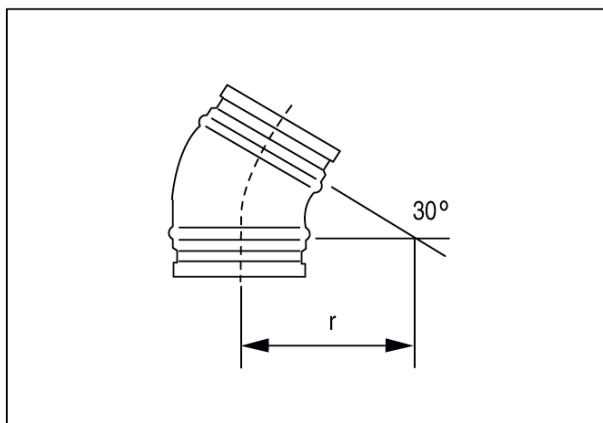
Référence

0055.0332

## Caractéristiques techniques

Mode de montage	Montage encastré
Température ambiante	60 °C
Unité de conditionnement	1 pièce
Gamme	K
GTIN (EAN)	4012799553328

## Dessin coté [mm]



DN	100
DN = R	