

B45-100



Description rapide

Coude 45°, tréfilé pour tuyaux agrafés, y compris joint à lèvres, DN 100

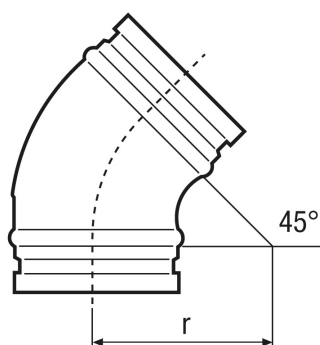
Référence

0055.0325

Caractéristiques techniques

Mode de montage	Montage encastré
Matériau	Tôle d'acier
Largeur nominale	100 mm
Température ambiante	60 °C
Unité de conditionnement	1 pièce
Gamme	K
GTIN (EAN)	4012799553250

Dessin coté [mm]



DN	100
DN = R	