

# B60-160



## Description rapide

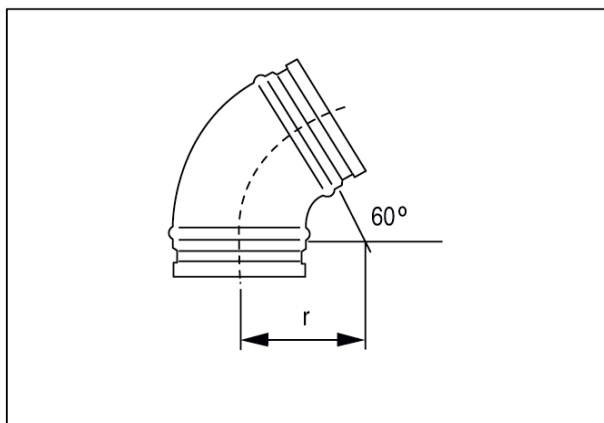
Coude 60°, tréfilé avec joint roulant pour tuyaux agrafés, DN 160

Référence 0055.0321

## Caractéristiques techniques

|                          |                  |
|--------------------------|------------------|
| Mode de montage          | Montage encastré |
| Température ambiante     | 60 °C            |
| Unité de conditionnement | 1 pièce          |
| Gamme                    | K                |
| GTIN (EAN)               | 4012799553212    |

## Dessin coté [mm]



|        |     |
|--------|-----|
| DN     | 160 |
| DN = R |     |