

B90-150



Description rapide

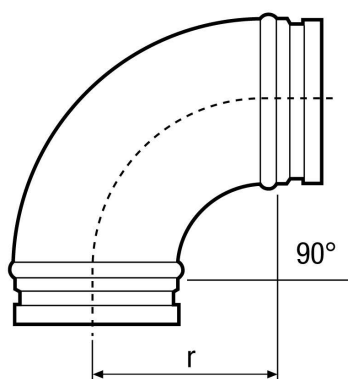
Coude 90°, tréfilé pour tuyaux agrafés, y compris joint à lèvres, DN 150

Référence 0055.0313

Caractéristiques techniques

Mode de montage	Montage encastré
Matériau	Tôle d'acier
Largeur nominale	150 mm
Température ambiante	60 °C
Unité de conditionnement	1 pièce
Gamme	K
GTIN (EAN)	4012799553137

Dessin coté [mm]



DN	150
----	-----

r = 125